

ÖkoFEN

# Condens XL

Pellet-Brennwertheizung für  
den großen Leistungsbereich

100 kW  
110 kW  
120 kW  
130 kW



Höchste Effizienz für Gewerbe  
und Großanlagen.

[oekofen.com](http://oekofen.com)

# Europas Spezialist für grüne Wärme.



*Herbert Ortner*  
**Pelletpionier &  
Firmengründer**  
Herbert Ortner

*Stefan Ortner*  
**Geschäftsführer**  
Stefan Ortner

ÖkoFEN steht für modernes und effizientes Heizen mit richtig grüner Wärme. 1989 von Pionier Herbert Ortner gegründet, beeindruckt ÖkoFEN mit wegweisenden Entwicklungen wie der ersten typengeprüften Pelletsheizung und dem weltweit ersten Pelletskessel mit Brennwerttechnik.

Im aktuellen Produktsortiment stecken die Erfahrung und Kompetenz von einem Vierteljahrhundert Forschung, Entwicklung und mehr als 180.000 produzierten Geräten.

Der rege Erfindergeist zeigt sich nicht nur in klugen Lager- und Steuerungskonzepten sowie Heizsystemen für Gebäude mit geringem Energiebedarf, auch bei Pelletsheizungen für Großanlagen sind technisch keine Grenzen gesetzt. Wir bieten individuelle Lösungen für den großen Wärmebedarf mit maximaler Effizienz und zuverlässiger Leistung.

Entdecken Sie die Zukunft des Heizens – ökologisch, effizient und innovativ: ÖkoFEN.

# Höchste Effizienz für Großanlagen.

## Heizwerttechnik

Das Original von ÖkoFEN. Über Jahrzehnte optimiert und immer wieder neu erfunden.

### Maxi 56

11-36 kW  
15-48 kW  
17-56 kW

### Maxi Kaskade

11-72 kW  
15-96 kW  
17-112 kW  
15-144 kW  
17-168 kW  
15-192 kW  
17-224 kW

## Brennwerttechnik

Hocheffizient und innovativ. Moderne Technik, die Heizkosten spart.

### Condens XL 130 kW

30-100 kW  
33-110 kW  
36-120 kW  
40-130 kW

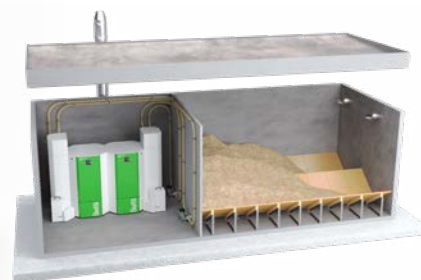


### Maxi 64 BWT

15-41 kW  
17-55 kW  
19-64 kW

### Maxi Kaskade BWT

15-82 kW  
17-110 kW  
19-128 kW  
17-165 kW  
19-192 kW  
17-220 kW



**Heizzentrale**  
Infos auf Anfrage

# Beste Qualität und beste Betreuung.



## Rundum gut betreut

Unsere Verantwortung reicht von der Anlagenplanung über die Montage und Inbetriebnahme bis hin zur laufenden Betreuung während der gesamten Lebenszeit des Produktes und darüber hinaus. Unsere Philosophie garantiert zuverlässige Wärme im Haus jeder Kundin und jedes Kunden.



## Ökologisch und sozial

Ökologische Forschung und Entwicklung steckt schließlich schon im Firmennamen und ist unser Antrieb. Wir setzen auf umweltfreundliche und langlebige Materialien und pflegen außerdem ein nachhaltiges Miteinander mit unseren Partner:innen. Zudem setzen wir uns weltweit in der Entwicklungshilfe ein.



## Wir sind in Ihrer Nähe

Wir setzen auf ein flächendeckendes Netz an Regionalvertretungen mit Verkaufs- und Servicetechniker:innen, die unsere Fachpartner:innen in allen vertrieblichen sowie technischen Belangen unterstützen. Bei ÖkoFEN gehören Verkauf und Kundendienst untrennbar zusammen.

Ein extrem zuverlässiges und robustes Produkt auf höchstem technischen Standard. Das ist unser Anspruch entlang der gesamten Kette. Von der Forschung und Entwicklung über die Produktion bis zum Kundendienst sind das Vertrauen unserer Kund:innen und die Anforderungen der Zukunft unsere Verpflichtung und Motivation.



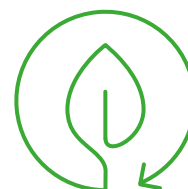
## Grüne Wärme aus Pellets

Pellets sind DER regionale und CO<sub>2</sub>-neutrale Brennstoff. Aus Sägenebenprodukten hergestellt, sind sie ein ressourcensparender Weg zu heizen.



## CONDENS Brennwertechnik

Effizienz auf höchstem Niveau. Die neueste Generation der Brennwertechnik holt noch mehr aus jedem Kilogramm Holzpellets heraus.



## Sauberste Technik

Durch die Brennwertechnik wird die Abluft ganz natürlich zusätzlich gereinigt. Daher verfeuern Brennwertechnikgeräte schon in der Praxis standardmäßig sauberer. In Kombination mit der neuen ZeroFlame-Technologie sind so Emissionen nahe dem Nullwert möglich.

# Ideal für Gewerbe und Großanlagen.

Effizient  
Sauber  
Speziell designed für Pellets

**Pellematic  
Condens XL**

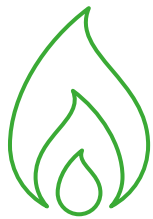
Jetzt neu!  
Vorausschauende  
Serviceplanung mit  
myPelletronic 2.0

**4 verschiedene  
Leistungsgrößen**

30-100 kW  
33-110 kW  
36-120 kW  
39-130 kW

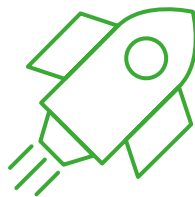


# Vorteile Pellematic Condens XL



## Effizienz und Leistungsoptimierung

Ein reiner Pelletskessel ist auf die Verfeuerung von Pellets abgestimmt. Dadurch werden eine höhere Effizienz und Leistung erzielt. Die spezifische Konstruktion mit der speziellen Rosttechnik ermöglicht eine äußerst präzise Verfeuerung und damit einen hocheffizienten Betrieb. Die Folge sind weniger Zündungen und ein längerer, effektiverer Betrieb.



## Hohe Leistung

Der Kessel führt den kompletten Entschungsvorgang und den automatischen Pelletstransport aus dem Lagerraum vollkommen ohne Leistungsreduktion aus und ermöglicht damit eine durchgehend hohe Leistung!



## Fokus Brennwerttechnik

Die Brennwerttechnik ist seit mehr als 20 Jahren fester Bestandteil in der Produktentwicklung bei ÖkoFEN. Beim Pellematic Condens XL ist der Unterschied zur herkömmlichen Verfeuerung noch eklatanter. 5 bis 15 % Ersparnis durch vollständige Verfeuerung mit geringen Ablufttemperaturen ist eine Menge bei großem Bedarf.



## Zuverlässigkeit und Langlebigkeit

Durch die spezielle Auslegung der Komponenten und den zwei Pellets-Saugturbinen ist der Kessel äußerst zuverlässig und hat eine längere Lebensdauer.



## Einfachheit und Benutzerfreundlichkeit

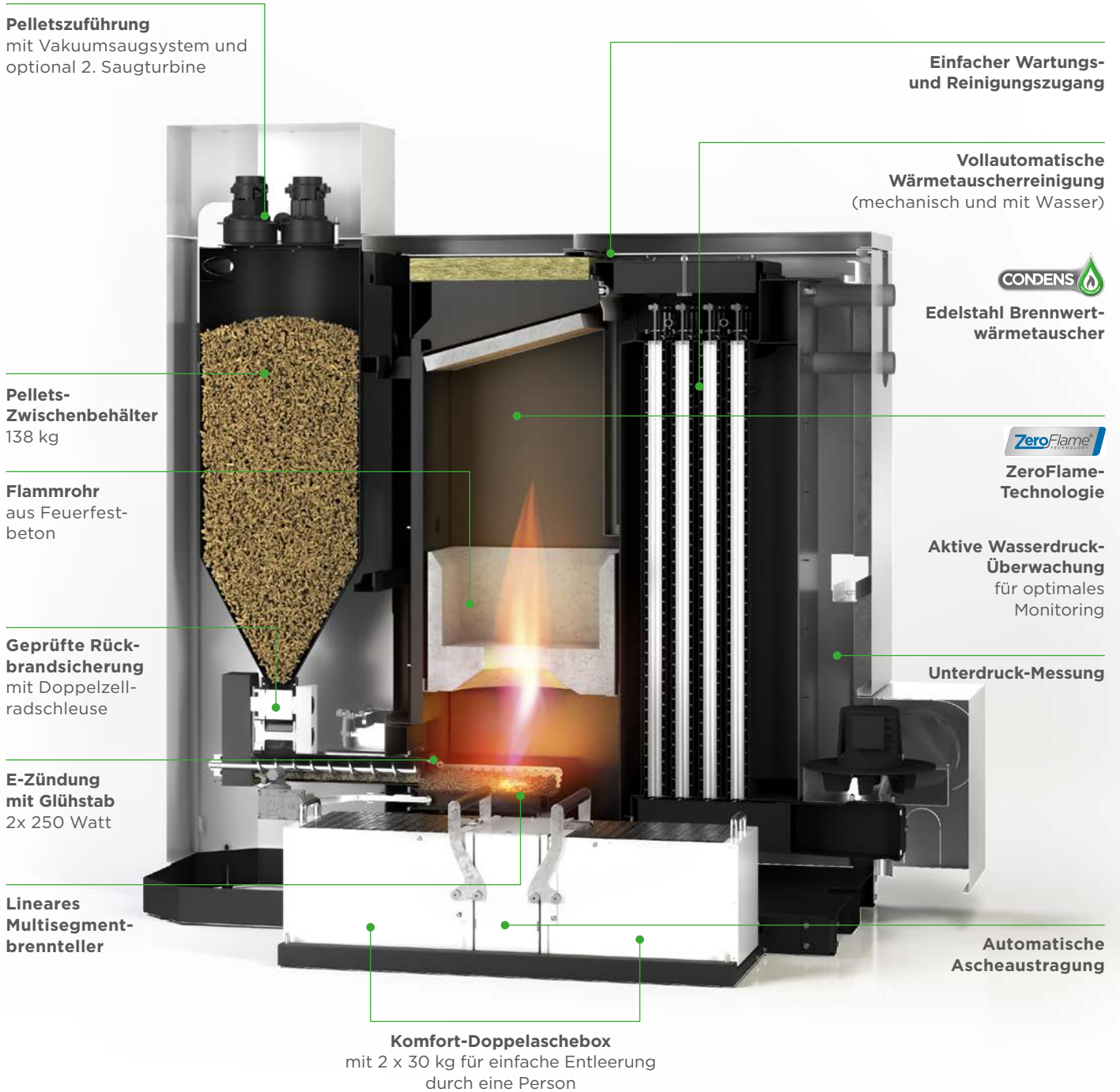
Der spezielle Pelletskessel ist einfacher zu bedienen und zu warten. Dies ermöglicht eine unkomplizierte Handhabung und verringert die Wartungskosten.



## Einfach und überall installierbar

Mit nur 230 V Anschlussspannung, Rücklaufanhebung ohne zusätzliche Pumpe, ZeroFlame standardmäßig und der Einsparung der thermischen Ablaufsicherung ist der Kessel schnell und einfach zu realisieren.

# Raffinessen im Detail



**Pelletszuführung**  
mit Vakuumsaugsystem und  
optional 2. Saugturbine

**Einfacher Wartungs-  
und Reinigungszugang**

**Vollautomatische  
Wärmetauscherreinigung**  
(mechanisch und mit Wasser)



**Edelstahl Brennwert-  
wärmetauscher**

**Pellets-  
Zwischenbehälter**  
138 kg



**Flammrohr**  
aus Feuerfest-  
beton

**ZeroFlame-  
Technologie**

**Geprüfte Rück-  
brandsicherung**  
mit Doppelzell-  
radschleuse

**Aktive Wasserdruck-  
Überwachung**  
für optimales  
Monitoring

**E-Zündung**  
mit Glühstab  
2x 250 Watt

**Unterdruck-Messung**

**Lineares  
Multisegment-  
brennteller**

**Automatische  
Ascheaustragung**

**Komfort-Doppelaschebox**  
mit 2 x 30 kg für einfache Entleerung  
durch eine Person

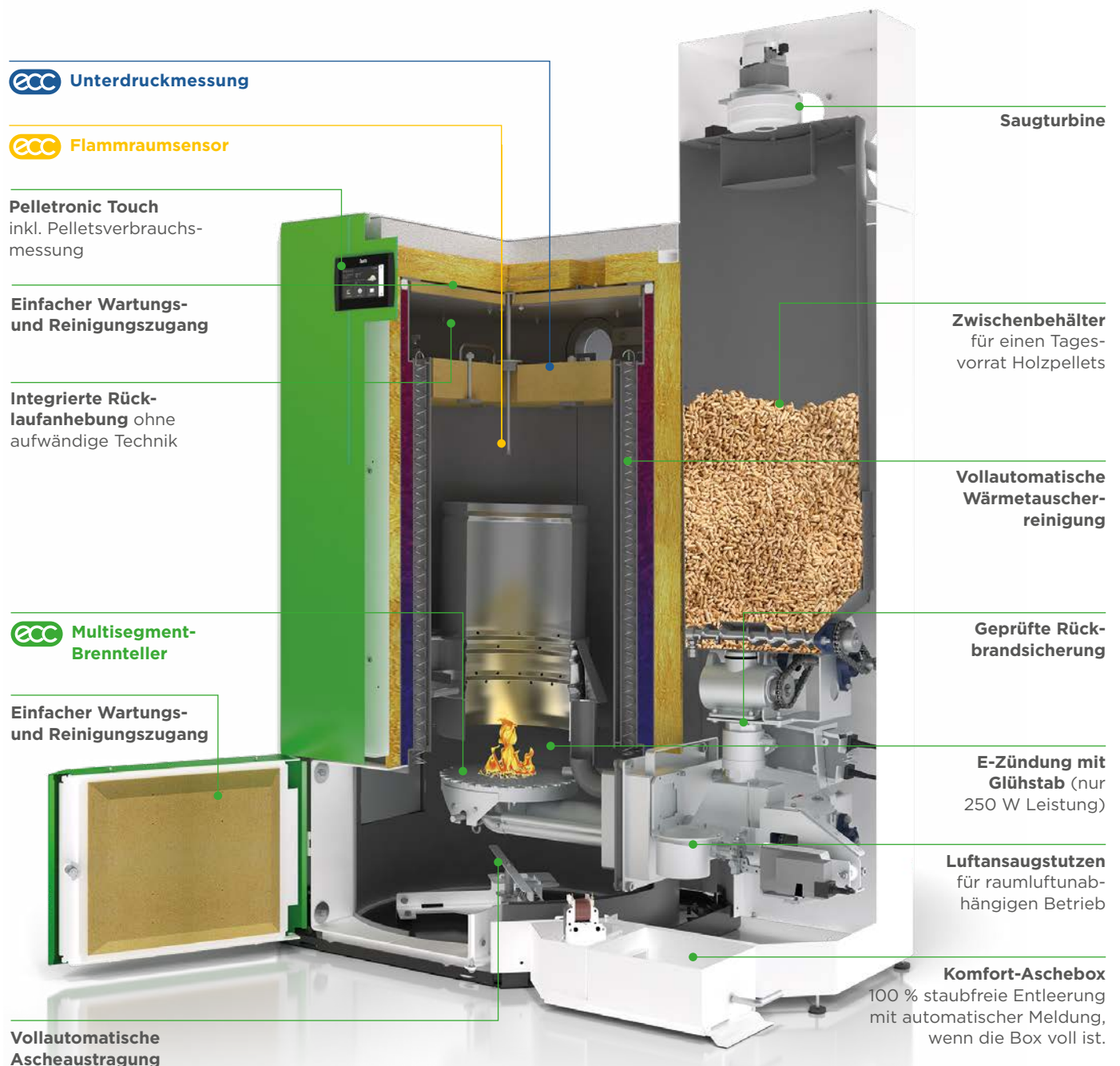


# Pellematic Maxi

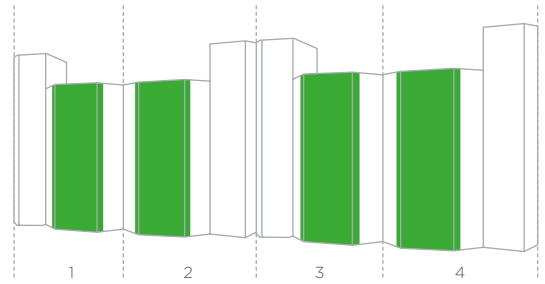
## 36-64 kW

- Einfache Einbringung durch Normtür
- Einfache Bedienung mit Touch-Bedienteil
- Integrierte Rücklaufanhebung ohne Pumpe
- Automatische Wärmetauscherreinigung
- Seltene Ascheentleerung durch Komprimierung
- Raumluftunabhängiger Betrieb möglich
- Stromsparszündung mit nur 250 Watt
- Pelletsverbrauchsmessung
- Aschebox mit automatischer Ascheaustragung und -komprimierung
- Zwischenbehälter mit Vakuumsaugsystem
- Automatische Brenntellerreinigung
- Kesselsteuerung inkl. Pufferregelung
- Pelletronic Touch mit 5-Zoll-Bedienteil
- Internetanschluss mit kostenloser App und freiem Portalzugang auf [my.oekofofen.info](http://my.oekofofen.info)
- Optional mit Brennwerttechnik

## Der Kessel im Detail:







Bei einer Kaskadenschaltung mit bis zu 4 Kesseln kann eine Leistung bis zu 256 kW realisiert werden.

## Ein starkes Team für noch mehr Leistung

Für den größeren Wärmebedarf kann die Pellematic Maxi als Kaskade geschaltet werden. Durch die Aufteilung der Heizleistung auf mehrere Heizkessel erhöht sich die Auslastung der einzelnen Kessel. Dies bedeutet: großer Modulationsbereich, hohe Zuverlässigkeit, weniger Verschleiß, einfache Inbetriebnahme und Wartung sowie hohe Flexibilität.



## Maximale Sicherheit

Mit Mehrkesselanlagen verfügt der Betreiber über maximale Versorgungssicherheit. Zudem ist in der Übergangszeit ein effizienterer Betrieb mit verringerter Kesselanzahl möglich.



# Perfekt abgestimmtes Zubehör

Mit dem KGT 3626 und mehr als 12 t Pellets-Füllgewicht sind große Lager schnell und einfach zu installieren. Zwei dieser Gewebetanks entsprechen in etwa dem Füllgewicht eines Pelletstankwagens.



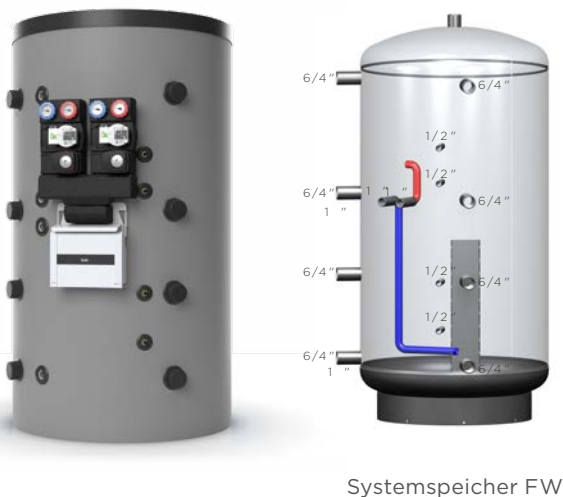
## Faustformel Befüllung

130 kW bei 2000 Volllaststunden jährlich => 60 t Verbrauch  
 5 Befüllungen bei einem KGT 3626 mit 12 t Pellets  
 2-3 Befüllungen bei 2 großen KGTs

## Optimales Puffermanagement

Perfekt geregelt und weniger Zündungen im Betrieb mit 5 Fühlern im Pufferspeicher.

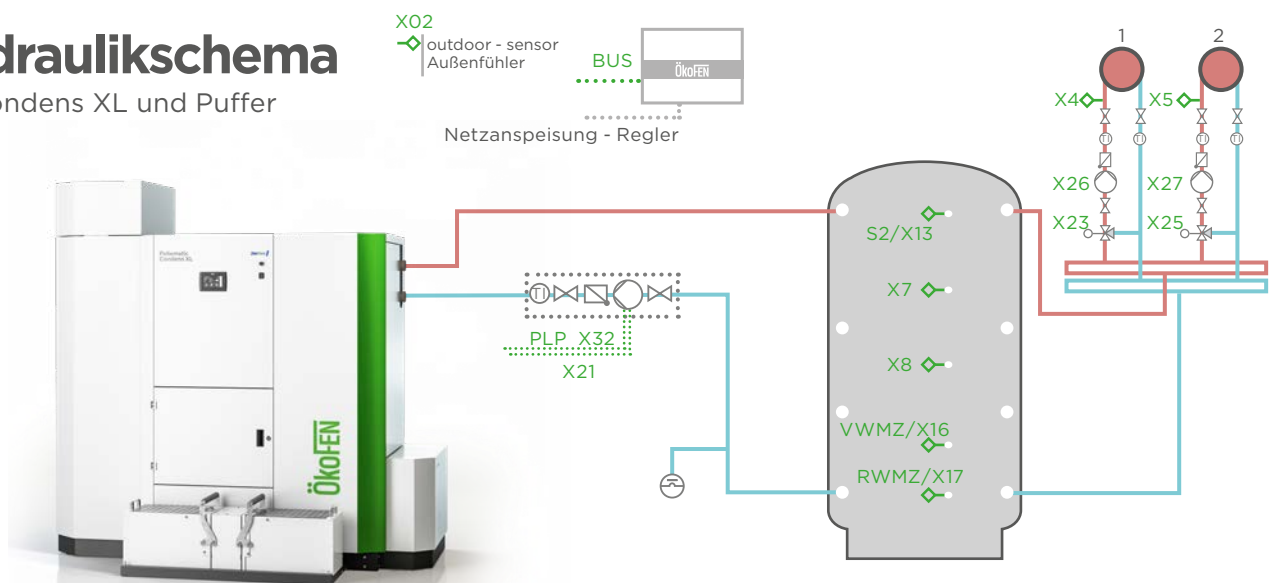
Speziell im Hinblick auf einen sauberen Betrieb des Kessels ist die Anzahl der Zündungen (Kaltstart) entscheidend. Grundsätzlich sind Pellets die am einfachsten und saubersten zu entzündende Holzform. Durch eine optimierte Regelung und eine perfekt abgestimmte Hydraulik besteht auch hier ein großes Einsparpotenzial.



Systemspeicher FW

## Hydraulikschema

mit Condens XL und Puffer



# Begeistert von grüner Wärme.

Ideal für Öffentliche Gebäude, Hotels, Gewerbe,  
Gastronomiebetriebe, Wohnanlagen, Schulen  
sowie Kindergärten.

## Riverresort Donauschlinge Schlögen

### Eckdaten

- 400 kW Kaskade
- 20 t Lagerraum
- 3000 l Puffertank
- 100 % redundant
- 2017 erbaut

**175 t CO<sub>2</sub>**  
**30.784 €**  
Ersparnis/Jahr\*



Die 400 kW-Kaskade versorgt die rund 6.500 m<sup>2</sup> große Hotel-  
anlage des Riverressorts Donauschlinge zuverlässig mit Wärme.





**100 t CO<sub>2</sub>**  
**17.239 €**  
Ersparnis/Jahr\*

## Schmidhofer Dach und Fassade

Altenfelden

### Eckdaten

- Pellematic 56 4er Kaskade = 224 kW
- Doppelstock
- ca. 21 t Lagerraum

» Für unseren Kunden war es wichtig, ohne große Umbauten auf eine saubere und effiziente Heizung umzusteigen. Mit ÖkoFEN konnten wir dieses Vorhaben in gewohnter Zuverlässigkeit umsetzen. Die Energieversorgung musste nie unterbrochen werden. Die alte Heizung konnte bis zum Tag des Umschlusses aktiv bleiben.

Leibetseder Installationen



## IKUNA Naturresort Natternbach

### Eckdaten

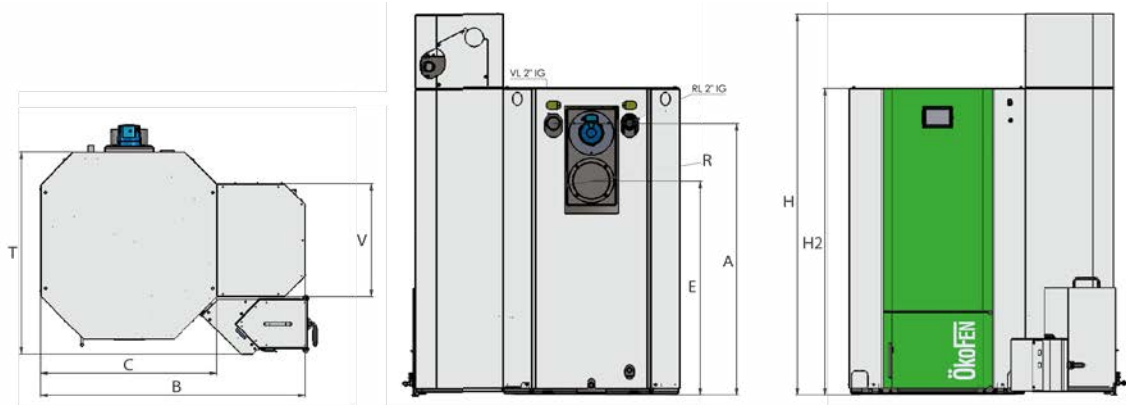
- 2000 l Pufferspeicher
- 2er Kaskade 56 = 112 kW
- Lagerraum mit 10 t

Mit 10 exklusiven Sternenhimmel Chalets und 23 hochwertigen Tipi Suits bietet das IKUNA auf 200.000 m<sup>2</sup> pures Abenteuer, einzigartige Erlebnisse und erholsame Stunden.

**55 t CO<sub>2</sub>**  
**28.331 €**  
Ersparnis/Jahr\*







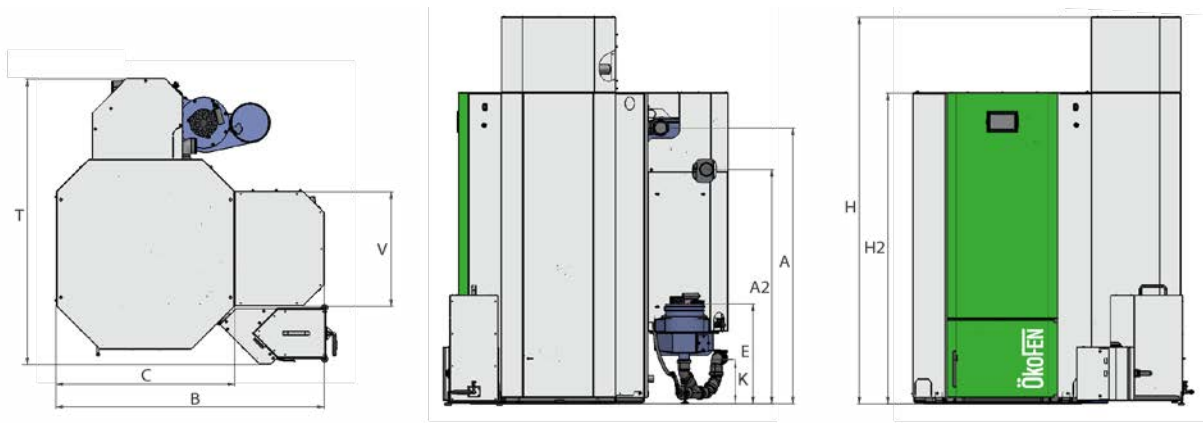
## PELLEMATIC MAXI 36-56 kW

Bezeichnung			PES 36	PES 48	PES 56
Abgegebene Nutzwärme bei Nennwärmeleistung P <sub>n</sub>		kW	36	48	56
Abgegebene Nutzwärme bei 30 % der Nennwärmeleistung P <sub>p</sub>		kW	11	15	17
Energieeffizienzklasse			A+		
Energieeffizienzindex (EEI)			123		
Brennstoffwärmeleistung Nennlast Heizwert		kW	37.7	50.3	58.7
Wirkungsgrad bei Nennwärmeleistung*		%	95.5		95.4
Raumheizungsjahresnutzungsgrad (η <sub>s</sub> )		η <sub>s</sub>	83	84	
Kesseltemperatur		°C	65 - 90		
Wasserinhalt		l	135		
VL/RL Anschluss Ø		Zoll	2		
Max. Betriebsdruck Kessel		Bar	3		
Zugbedarf Nennlast/Teillast		mBar	0,08/0,03		
Abgastemperatur Nennlast Heizwert		°C	160		
Abgastemperatur Teillast Heizwert		°C	100		
Abgasmassenstrom Nennlast Heizwert		kg/h	73.1	92.9	106.1
Abgasmassenstrom Teillast Heizwert		kg/h	31	39.8	45.6
Abgasleitungsdurchmesser (am Kessel)	R	mm	180		
Anschlusshöhe Abgasleitung	E	mm	1040		
Kamindurchmesser		mm	gemäß Kaminberechnung		
Kaminausführung			Kamin lt. Kaminberechnungsprogramm		
Breite - Kessel	C	mm	862		
Breite - Gesamt (inkl. Befüllereinheit)	B	mm	1297		
Höhe - Kessel	H2	mm	1553		
Höhe - Gesamt (inkl. Sauganlage)	H	mm	1855		
Tiefe - Gesamt	T	mm	990		
Einbaumaß - Zwischenbehälter	V	mm	508		
Einbringmaß		mm	790		
VL/RL Anschlusshöhe	A	mm	1320		
Kippmaß		mm	-		
Transportgewicht verpackt auf der Palette mit Holzrahmen		kg	650		
Kesselgewicht ohne Wasser voll ausgestattet, nicht verpackt		kg	605		
Elektrischer Anschluss			230 VAC / 50 Hz / 16 A / 1760 W		
Wärmedämmung		W/mK	0.035		

Technische Änderungen vorbehalten

\*Prüfstandwert bezogen auf den unteren Heizwert des Brennstoffs. Ermittelt bei kontinuierlichem Vollast-Idealbetrieb nach den Messverfahren gemäß EN303-5. Praxiswerte und saisonale Wirkungsgrade können aufgrund örtlicher Gegebenheiten, Brennstoffeigenschaften und individuellen Betriebsweisen abweichen. Die Werte beziehen sich nicht auf einen einzelnen Kessel, sondern dienen allein Vergleichszwecken zwischen den verschiedenen Kesseltypen.

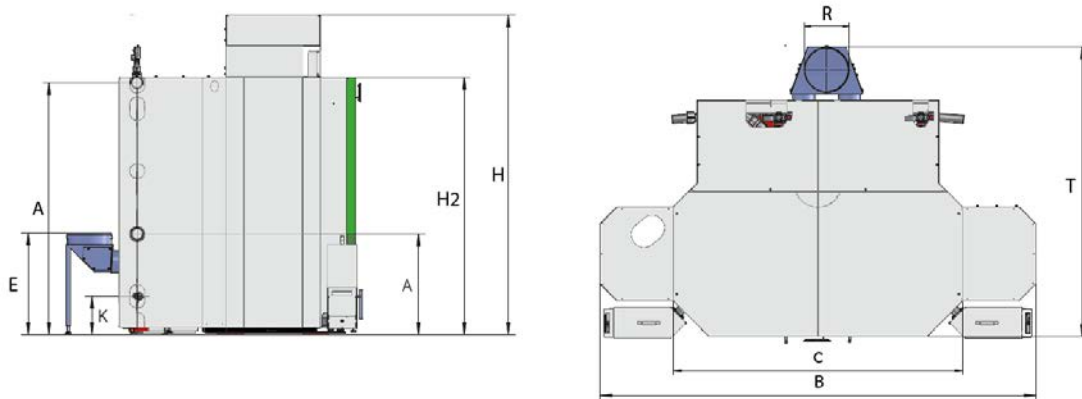




## PELLEMATIC 41-64 kW BWT

Bezeichnung			PESK 41	PESK 55	PESK 64
Abgegebene Nutzwärme bei Nennwärmeleistung P <sub>n</sub>		kW	41	55	64
Abgegebene Nutzwärme bei 30 % der Nennwärmeleistung P <sub>p</sub>		kW	12	17	19
Energieeffizienzklasse			A++		
Energieeffizienzindex (EEI)			132	137	140
Brennstoffwärmeleistung Nennlast Brennwert		kW	39.4	51.8	59.5
Wirkungsgrad bei Nennwärmeleistung*		%	104.1	106.2	107.5
Raumheizungsjahresnutzungsgrad (η <sub>s</sub> )		η <sub>s</sub>	90	93	95
Kesseltemperatur		°C	65 - 90		
Wasserinhalt		l	135 + 24		
VL/RL Anschluss Ø		Zoll	2		
Max. Betriebsdruck Kessel		Bar	3		
Zugbedarf Nennlast/Teillast		mBar	0		
verfügbare Förderdruck des Gebläses		mBar	0.05		
Abgastemperatur Nennlast Brennwert		°C	45-80		
Abgastemperatur Teillast Brennwert		°C	40-80		
Abgasmassenstrom Nennlast Brennwert		kg/h	97.5	109.3	116.9
Abgasmassenstrom Teillast Brennwert		kg/h	31	35.4	37.2
Abgasleitungsdurchmesser (am Kessel)	R	mm	182.5		
Anschlusshöhe Abgasleitung	E	mm	477		
Anschlusshöhe Kondensatleitung	K	mm	215		
Kamindurchmesser		mm	gemäß Kaminberechnung		
Kaminausführung			geeignet für Brennwert, feste Brennstoffe, feuchtebeständig, Verbindungsleitung mind. 20 Pa überdruckdicht		
Verbindungsleitung			Edelstahlausführung, Kondensatdicht, feuchte- und korrosionsbeständig, min. 20 Pascal überdruckdicht		
Breite - Kessel	C	mm	862		
Breite - Gesamt (inkl. Befüllleinheit)	B	mm	1297		
Höhe - Kessel	H2	mm	1553		
Höhe - Gesamt (inkl. Sauganlage)	H	mm	1853		
Tiefe - Gesamt	T	mm	1375		
Einbaumaß - Zwischenbehälter	V	mm	508		
Einbringmaß		mm	790		
VL/RL Anschlusshöhe	A/A2	mm	1320/1120		
Kippmaß		mm	1575		
Transportgewicht verpackt auf der Palette mit Holzrahmen		kg	780		
Kesselgewicht ohne Wasser voll ausgestattet, nicht verpackt		kg	734		
Elektrischer Anschluss			230 VAC / 50 Hz / 16 A / 1760 W		
Wärmedämmung		W/mK	0.035		

Technische Änderungen vorbehalten

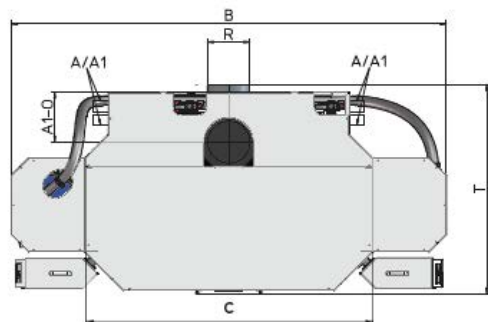
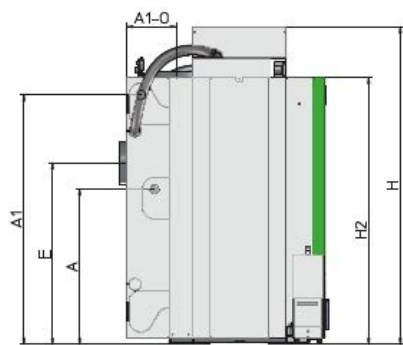


## PELLEMATIC 82-128 kW BWT

Bezeichnung			Mit Brennwert-Wärmetauscher		
			PESK 82	PESK 110	PESK 128
Abgegebene Nutzwärme bei Nennwärmeleistung P <sub>n</sub>		kW	82	110	128
Abgegebene Nutzwärme bei 30 % der Nennwärmeleistung P <sub>p</sub>		kW	12	15	19
Energieeffizienzklasse			A++		
Energieeffizienzindex (EEI)			132	137	140
Brennstoffwärmeleistung Nennlast Brennwert		kW	78.8	93.1	103.6
Wirkungsgrad bei Nennwärmeleistung*		%	104.1	106.2	107.5
Raumheizungsjahresnutzungsgrad (η <sub>s</sub> )		η <sub>s</sub>	90	93	95
Kesseltemperatur		°C	65 - 90		
Wasserinhalt		l	270 + 48		
VL/RL Anschluss Ø		Zoll	2		
Max. Betriebsdruck Kessel		Bar	3		
Zugbedarf Nennlast/Teillast		mBar	gemäß Kaminberechnung		
verfügbare Förderdruck des Gebläses		mBar	0.05		
Abgastemperatur Nennlast Brennwert		°C	45-80		
Abgastemperatur Teillast Brennwert		°C	40-80		
Abgasmassenstrom Nennlast Brennwert		kg/h	195	208.5	242.2
Abgasmassenstrom Teillast Brennwert		kg/h	62	67.3	78
Abgasleitungsdurchmesser (am Kessel)	R	mm	250		
Anschlusshöhe Abgasleitung	E	mm	590		
Anschlusshöhe Kondensatleitung	K	mm	225		
Kamindurchmesser		mm	gemäß Kaminberechnung		
Kaminausführung			geeignet für Brennwert, feste Brennstoffe, feuchtebeständig, Verbindungsleitung mind. 20 Pa überdruckdicht		
Verbindungsleitung			Edelstahlausführung, Kondensatdicht, feuchte- und korrosionsbeständig, min. 20 Pascal überdruckdicht		
Breite - Kessel	C	mm	1685		
Breite - Gesamt (inkl. Befüllleinheit)	B	mm	2544		
Höhe - Kessel	H2	mm	1498		
Höhe - Gesamt (inkl. Sauganlage)	H	mm	1860		
Tiefe - Gesamt	T	mm	1687		
Einbaumaß - Zwischenbehälter		mm	508		
Einbringmaß		mm	790		
VL/RL Anschlusshöhe	A	mm	1465 / 585		
Kippmaß		mm	1575		
Transportgewicht verpackt auf der Palette mit Holzrahmen		kg	auf Anfrage		
Kesselgewicht ohne Wasser voll ausgestattet, nicht verpackt		kg	auf Anfrage		
Elektrischer Anschluss			230 VAC / 50 Hz / 16 A / 1760 W		
Wärmedämmung		W/mK	0.035		

Technische Änderungen vorbehalten

\*Prüfstandswert bezogen auf den unteren Heizwert des Brennstoffs. Ermittelt bei kontinuierlichem Vollast-Idealbetrieb nach den Messverfahren gemäß EN303-5. Praxiswerte und saisonale Wirkungsgrade können aufgrund örtlicher Gegebenheiten, Brennstoffeigenschaften und individuellen Betriebsweisen abweichen. Die Werte beziehen sich nicht auf einen einzelnen Kessel, sondern dienen allein Vergleichszwecken zwischen den verschiedenen Kesseltypen.

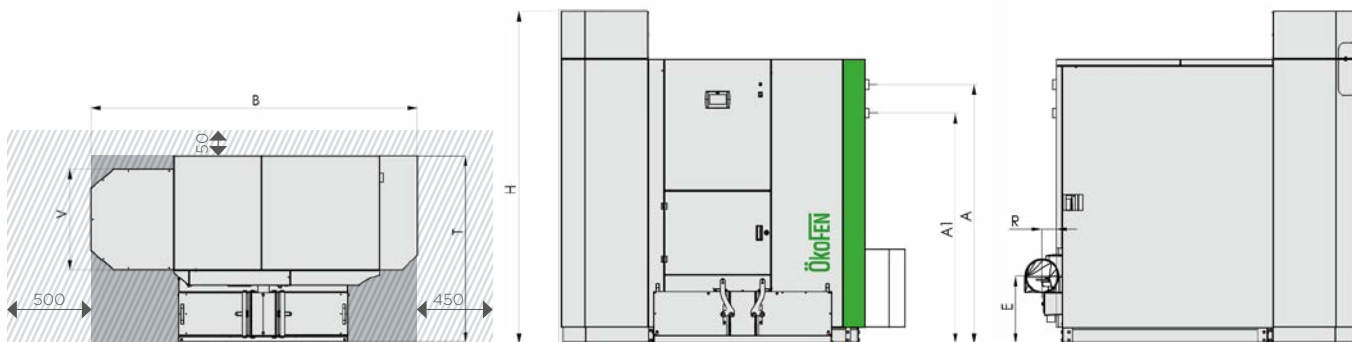


## PELLEMATIC MAXI 72-112 kW

Bezeichnung			PES 72	PES 96	PES 112
Abgegebene Nutzwärme bei Nennwärmeleistung P <sub>n</sub>		kW	72	96	112
Abgegebene Nutzwärme bei 30 % der Nennwärmeleistung P <sub>p</sub>		kW	11	15	17
Energieeffizienzklasse			A+		
Energieeffizienzindex (EEI)			122	123	
Brennstoffwärmeleistung Nennlast Heizwert		kW	75.4	100.5	117.4
Wirkungsgrad bei Nennwärmeleistung*		%	95.5		95.4
Raumheizungsjahresnutzungsgrad (η <sub>s</sub> )		η <sub>s</sub>	83		
Kesseltemperatur		°C	65 - 90		
Wasserinhalt		l	270		
VL/RL Anschluss Ø		Zoll	2		
Max. Betriebsdruck Kessel		Bar	3		
Zugbedarf Nennlast/Teillast		mBar	0,08/0,03		
Abgastemperatur Nennlast Heizwert		°C	160		
Abgastemperatur Teillast Heizwert		°C	100		
Abgasmassenstrom Nennlast Heizwert		kg/h	146.2	185.8	212.2
Abgasmassenstrom Teillast Heizwert		kg/h	62	79.6	91.2
Abgasleitungsdurchmesser (am Kessel)	R	mm	250		
Anschlusshöhe Abgasleitung	E	mm	1060 / 1600		
Kamindurchmesser		mm	gemäß Kaminberechnung		
Kaminausführung			Kamin lt. Kaminberechnungsprogramm		
Breite - Kessel	C	mm	1685		
Breite - Gesamt (inkl. Befüllereinheit)	B	mm	2544		
Höhe - Kessel	H2	mm	1498		
Höhe - Gesamt (inkl. Sauganlage)	H	mm	1860		
Tiefe - Gesamt	T	mm	1200		
Einbaumaß - Zwischenbehälter		mm	508		
Einbringmaß		mm	790		
VL/RL Anschlusshöhe	A1/A	mm	1465 / 765		
Kippmaß		mm	1575		
Transportgewicht verpackt auf der Palette mit Holzrahmen		kg	auf Anfrage		
Kesselgewicht ohne Wasser voll ausgestattet, nicht verpackt		kg	auf Anfrage		
Elektrischer Anschluss			230 VAC / 50 Hz / 16 A / 1760 W		
Wärmedämmung		W/mK	0.035		

Technische Änderungen vorbehalten

\*Prüfstandwert bezogen auf den unteren Heizwert des Brennstoffs. Ermittelt bei kontinuierlichem Volllast-Idealbetrieb nach den Messverfahren gemäß EN303-5. Praxiswerte und saisonale Wirkungsgrade können aufgrund örtlicher Gegebenheiten, Brennstoffeigenschaften und individuellen Betriebsweisen abweichen. Die Werte beziehen sich nicht auf einen einzelnen Kessel, sondern dienen allein Vergleichszwecken zwischen den verschiedenen Kesseltypen.



## PELLEMATIC CONDENS XL 100-130 kW

Bezeichnung			100	110	120	130
Abgegebene Nutzwärme bei Nennwärmeleistung P <sub>n</sub>		kW	100	110	120	130
Abgegebene Nutzwärme bei 30 % der Nennwärmeleistung P <sub>p</sub>		kW	30	33	36	39
Energieeffizienzklasse			A++			
Energieeffizienzindex (EEI)			138			
Brennstoffwärmeleistung Nennlast		kW	104,3	114,7	125,2	135,6
Wirkungsgrad bei Nennwärmeleistung			102,1			
Wirkungsgrad bei 30 % Nennwärmeleistung			106,0			
Raumheizungsjahresnutzungsgrad im Betriebszustand (η <sub>son</sub> )			98			
Raumheizungsjahresnutzungsgrad (η <sub>s</sub> )			94			
Kesseltemperatur		°C	65-90			
Wasserinhalt		l	274			
VL/RL Anschluss			2"			
Reinigungsanschluss			2x3/4" IG			
Max. Betriebsdruck Kessel		bar	3			
Zugbedarf Nennlast/Teillast			gemäß Kaminberechnung			
Abgastemperatur Nennlast		°C	45-80			
Abgastemperatur Teillast		°C	45-80			
Abgasmassenstrom Nennlast		Kg/h	239,4			
Abgasmassenstrom Teillast		Kg/h	73,4			
Abgasleitungsdurchmesser (am Kessel)	R	mm	200			
Anschlusshöhe Abgasleitung	E	mm	430			
Kamindurchmesser			gemäß Kaminberechnung			
Kaminausführung			geeignet für Brennwert, feste Brennstoffe, feuchtebeständig, Verbindungsleitung mind. 20 Pa überdruckdicht			
Verbindungsleitung			Edelstahlausführung, kondensatdicht, feuchte- und korrosionsbeständig, min. 20Pa überdruckdicht			
Breite	B	mm	2046			
Höhe	H	mm	2110			
Tiefe	T	mm	1239			
Einbaumaß - Zwischenbehälter	V	mm	660			
Einbringmaß (ohne Verkleidung)		mm	890 (790)			
VL Anschlusshöhe	A	mm	1645			
RL Anschlusshöhe	A1	mm	1465			
Transportgewicht verpackt auf der Palette		kg	1222			
Kesselgewicht ohne Wasser voll ausgestattet, nicht verpackt		kg	1162			
Pelletsinhalt Zwischenbehälter		kg	138			
Aschebox Inhalt		kg	2x30			
Elektrischer Anschluss			230 VAC / 50 Hz / 16 A / 1760 W			
Wärmedämmung		W/mK	0,035			



## Flexilo Compact

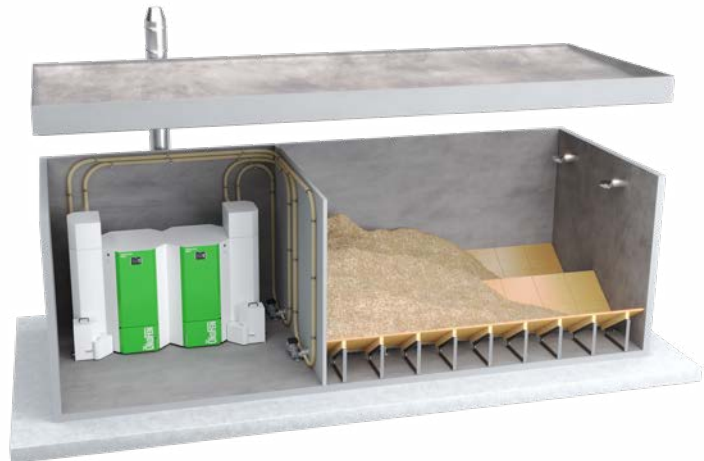
Art.Nr.	Länge	Breite	Befüllmenge** bei Raumhöhe von			
			1.850 mm	2.000 mm	2.200 mm	2.400 mm
KGT2614EU	2.580 mm	1.440 mm	2,0 - 2,5 t	2,4 - 3,0 t	3,2 - 3,8 t	4,0 - 4,7 t
KGT2618EU	2.580 mm	1.840 mm	2,4 - 3,0 t	3,2 - 4,0 t	4,2 - 4,8 t	5,0 - 6,2 t
KGT2620EU	2.580 mm	2.040 mm	3,3 - 4,1 t	3,7 - 4,7 t	4,8 - 5,4 t	5,5 - 7,0 t
KGT2626EU	2.580 mm	2.580 mm	4,0 - 5,1 t	4,9 - 6,1 t	6,2 - 7,1 t	7,2 - 8,5 t
KGT3626EU	3.580 mm	2.580 mm	5,4 - 6,6 t	7,4 - 8,6 t	9,4 - 10,6 t	11,4 - 12,5 t

\*\* Die Befüllmenge ist abhängig vom Schüttgewicht der Pellets (kg/m<sup>3</sup>) sowie der Raumhöhe und kann bis zu 20 % differieren. Für die Maximalfüllmenge muss eine Raumhöhe von mind. 240 cm gegeben sein.

Technische Änderungen vorbehalten

## Heizzentrale

Technische Daten	
Länge außen	800 cm
Länge innen	780 cm
Breite außen	298 cm
Breite innen	278 cm
Höhe außen	284 cm
Höhe innen	248 cm
Lagerkapazität	ca. 13,5 t
Gewicht	ca. 26,5 t
Preis	auf Anfrage



## Heizungsanlagen



## Zubehör



### ÖkoFEN Forschungs- & Entwicklungs Ges.m.b.H.

4133 Niederkappel, Gewerbeplatz 1  
+43 7286 74 50  
info@pelletsheizung.at  
oekofen.at



### #bethechange

Wir achten beim Druck auf klimafreundliche, ressourcenschonende Verfahren und unterstützen zertifizierte Waldaufforstungsprojekte.