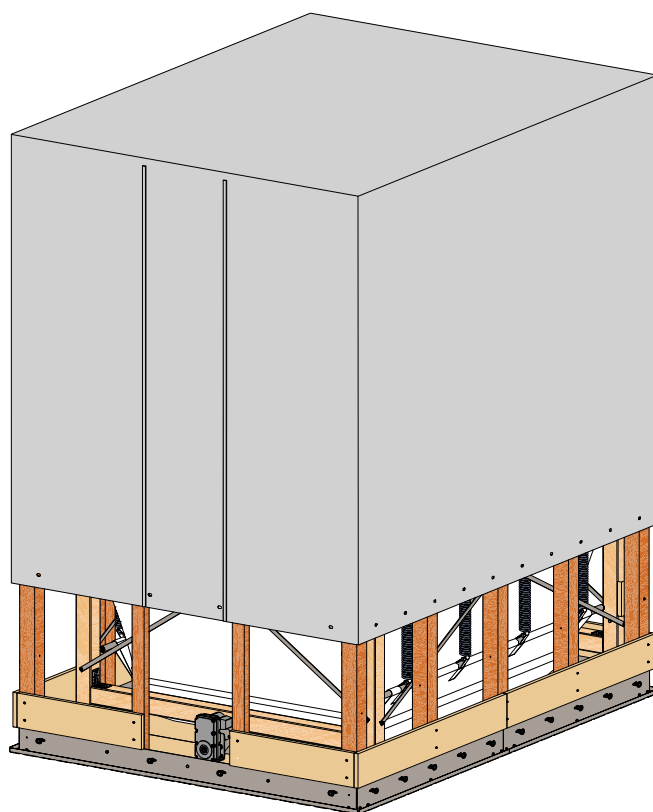


Montagehandlei- ding



Buitentank 2620

NEDERLANDS



PE753NL



Titel: Montagehandleiding buitentank 2620
Model: PE753NL

Versie geldig vanaf: 04/2024

Auteur

ÖkoFEN Forschungs- &
EntwicklungsgesmbH
A-4133 Niederkappel, Gewerbepark 1
Tel.: +43 (0) 72 86 / 74 50
Fax.: +43 (0) 72 86 / 74 50 - 210
E-Mail: oekofen@pelletsheizung.at
www.oekofen.com

© by ÖkoFEN Forschungs- und EntwicklungsgesmbH
Technische wijzigingen voorbehouden!

Inhoud

1	Geachte klant!	4
1.1	Correct gebruik.....	4
2	Opbouw van de veiligheidsinstructies	5
3	Planning buitentank	6
3.1	Algemeen.....	6
3.2	Vorbereidingswerkzaamheden.....	7
3.3	Afmetingen.....	8
4	Vorbereiding ondergrond	9
5	Onderdelenlijst textiele silo	10
6	Montage voetprofielen	18
7	Opbouw bodemplaat	23
8	Opbouw textielsilo	25
9	Opbouw grondraam	27
10	Folie aanbrengen	39
10.1	Doe-het-zelf gevel.....	40
11	Leiding leggen	41

1 Geachte klant!

Hartelijk dank voor uw vertrouwen. Met dit kwaliteitsproduct uit het huis ÖkoFEN ontvangt u een innovatief product met modernste techniek. ÖkoFEN is Europa's specialist voor echt groene warmte.

- Deze handleiding helpt u het apparaat veilig, vakkundig en rendabel te bedienen.
- Lees de handleiding helemaal door en neem de veiligheidsvoorschriften in acht.
- Bewaar alle documentatie die bij dit apparaat wordt geleverd, zodat u de informatie kunt raadplegen wanneer dat nodig is.
Wanneer u het apparaat op een later tijdstip overdraagt, dient u de documentatie mee te leveren.
- De montage en ingebruikneming moeten door een erkende installateur/verwarmingsmonteur worden uitgevoerd.
- Voor verdere vragen kunt u contact opnemen met uw erkende vakkundige adviseur.

ÖkoFEN heeft de ontwikkeling van nieuwe producten hoog in het vaandel staan. Onze Onderzoeks- & Ontwikkelingsafdeling onderzoekt beproefde oplossingen steeds opnieuw en werkt voortdurend aan verbeteringen.

Daardoor weten we onze voorsprong in technologie te behouden.

Voor onze producten hebben wij al verschillende onderscheidingen in binnen- en buitenland ontvangen. Onze producten voldoen aan Europese eisen op het gebied van kwaliteit, efficiëntie en emissies.



1.1 Correct gebruik

De FleXILO textiele silo is ontworpen voor de opslag van pellets voor verwarmingsinstallaties in één- of meergezinswoningen of kantoorgebouwen. Een andersoortige toepassing van de FleXILO textiele silo is niet toegestaan. Redelijkerwijs voorspelbare mankementen van de FleXILO textiele silo zijn niet bekend.

De volgende nationale normen, richtlijnen en specificaties zijn toegepast:

Normen	Aanduiding
EN ISO 17225-2	Pellets voor niet-industriële toepassing

2 Opbouw van de veiligheidsinstructies

De veiligheidsvoorschriften worden aangeduid met symbolen en signaalwoorden.

Opbouw van de veiligheidsinstructies

1. Letselrisico
2. Gevolgen van het gevaar
3. Vermijden van het gevaar

GEVAAR

Gevaar — geeft een situatie aan die fataal of levensbedreigend letsel tot gevolg kan hebben.

- ▶ Neem de aanwijzingen in acht om dit gevaar te voorkomen!

WAARSCHUWING

Waarschuwing — geeft een situatie aan die onder omstandigheden levensbedreigend kan zijn of ernstig letsel tot gevolg kan hebben.

VOORZICHTIG

Attentie — geeft een situatie aan die licht letsel tot gevolg kan hebben.

LET OP

- ▶ Aanwijzing — geeft een situatie aan die materiële schade tot gevolg heeft.

3 Planning buitentank

3.1 Algemeen

Vorbereidingswerkzaamheden

1. Waar en hoe worden aan het huis de zuigleidingen, de stroomtoevoer voor de motor (5 x 1,5 mm²) en de aarding (minimaal 6 mm²) naar het huis gelegd?
2. Keuze van de geschikte route om leidingen te leggen, boven- of ondergronds, en rekening houden met wanddoorvoeren en waterdichtheid.
 - De leidingen moeten in een beschermbuis minstens Ø DN160 bovengronds
 - of minstens Ø DN200 ondergronds worden gelegd.
3. Gebruik uitsluitend bochten van 45° zodat u de slangen er gemakkelijk door kunt trekken.



Voor de Flexilo Outdoor buitentank zijn een vastgedrukte ondergrond en een splitondergrond van minstens 10 cm hoogte noodzakelijk. Extra betonplaten maken het opbouwen van de tank gemakkelijker, en verbeteren bovendien de stabiliteit.

LET OP

Stilstaand water moet beslist worden vermeden!



Als u ervoor kiest om de zuigslangen ondergronds te leggen, moet u de beschermbuis minstens 5 cm boven de binnenkant van de buitentank-bodem leggen. De beschermbuis moet links of rechts in het motorgedeelte van de tank uitsteken. De bodemplaat moet in dit gedeelte voldoende worden verwijderd.

LET OP

Afhankelijk van de plaatselijke omstandigheden moet de afstand tot de huismuur 30 - 50 cm bedragen.

- Hierbij moet u de landelijke voorschriften in acht nemen.

⚠ VOORZICHTIG

De tank moet bij de montage worden beschermd tegen weersinvloeden!

Er is pas sprake van 'volledig weerbestendig' als de folie volledig gesloten aan de tank is gemonteerd.

Benodigd gereedschap

<ul style="list-style-type: none"> • Waterpas 2 m • Rolmaat 	<ul style="list-style-type: none"> • Potlood • Schrob-zaag 	<ul style="list-style-type: none"> • Boormachine, bitelementen, schroeven • Houtboor Ø 4 mm • Gatenzagen circa Ø 51 mm ± 1 mm en circa Ø 30 mm ± 1 mm
---	--	--

3.2 Voorbereidingswerkzaamheden

Veilige locatie kiezen

- Vlakke ondergrond, vrij van stilstaand water
 - Geen gevaar van uitglijden, toegankelijk voor het vullen
 - De bodem minstens 10 cm afgraven, verdichten en voorzien van split.
-
- **Aanbeveling:**
 - 9 grindtegels (40x40x4 cm) waterpas leggen.

Zuigslangen boven- of ondergronds leggen

LET OP

Leidinglengte mag maximaal 20 m per slang bedragen.

Variant 1 leiding beschermd ondergronds leggen

- Leg bij beschermd ondergronds leggen een beschermbuis van minstens \emptyset DN200 en bochten van maximaal 45°.
- Maak de wanddoorvoer met behulp van buisdoorvoer en beschermbuis (moet worden voorzien in de betonbekisting).
- Bij een gemetselde muur overlegt u liever even met de bouwkundige of een deskundige wat de beste doorvoer is.
- De buis moet zo ver uit de aarde steken dat het buiseinde zich minstens 5 cm boven de bovenkant van de bodem bevindt.

LET OP

Het buiseinde moet afgesloten blijven tot de tank volledig is opgebouwd.

Variante 2 leiding beschermd bovengronds leggen

- Leg bij beschermd bovengronds leggen een beschermbuis van minstens \varnothing DN160 en bochten van maximaal 45°.
- Maak de wanddoorvoer met behulp van buisdoorvoer en beschermbuis (moet worden voorzien in de betonbekisting).
- Bij een gemetselde muur overlegt u liever even met de bouwkundige of een deskundige wat de beste doorvoer is.
- Breng de wandhouder DN160 (toebehoren) aan de buitenzijde aan en leg de beschermbuis met 45° bochten tot aan de buitentank.
- Aan de tank bevindt zich een invoersteun waaraan u zowel de slangen als de adapter voor de beschermbuis kunt monteren.

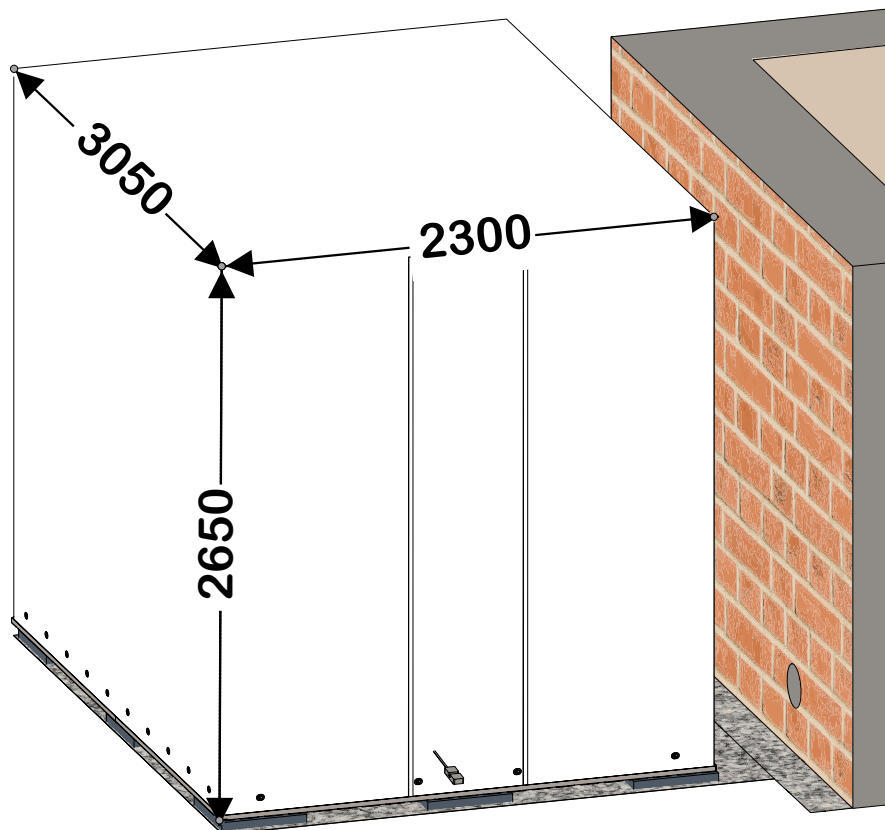
Aarding / equipotentiaal

- Aarding van de vulsteun:



Hierbij moet u de landelijke voorschriften in acht nemen.

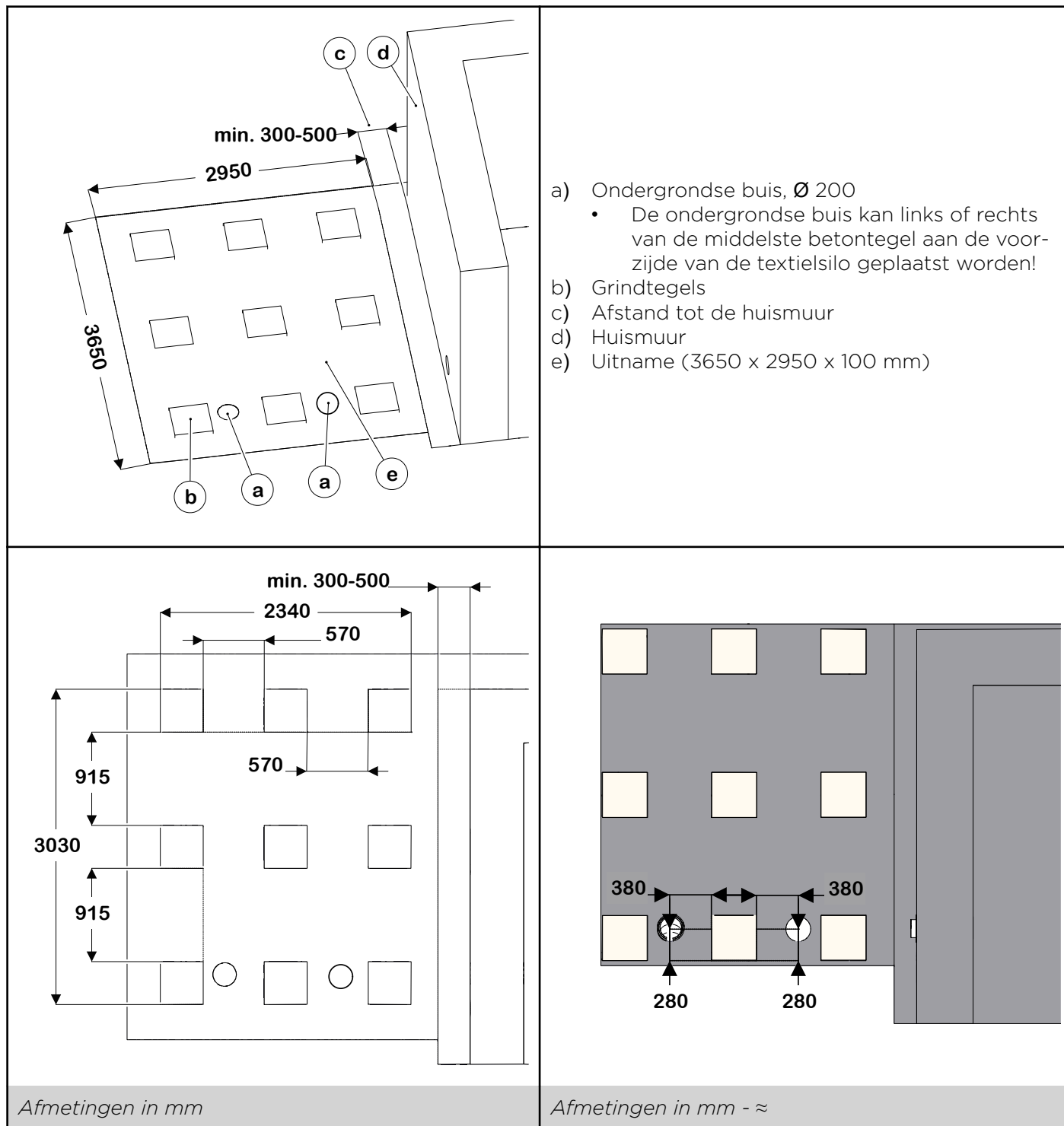
3.3 Afmetingen



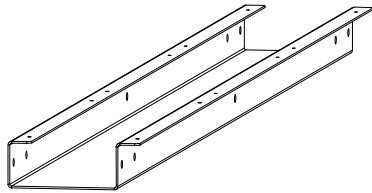
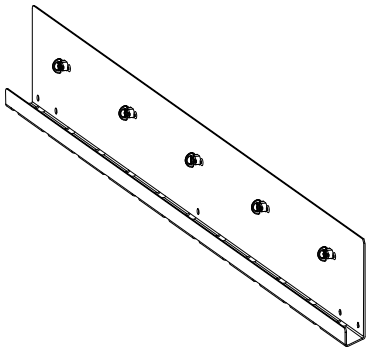
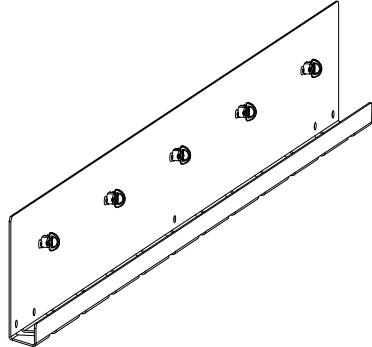
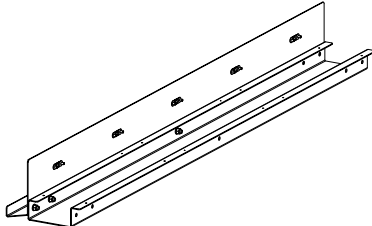
4 Voorbereiding ondergrond

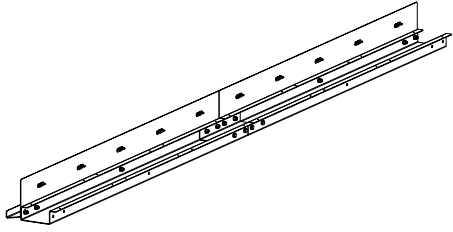
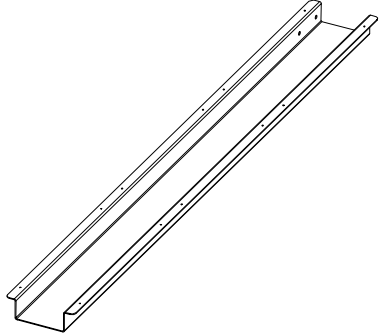
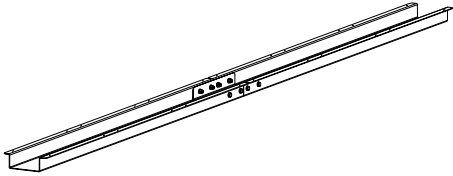
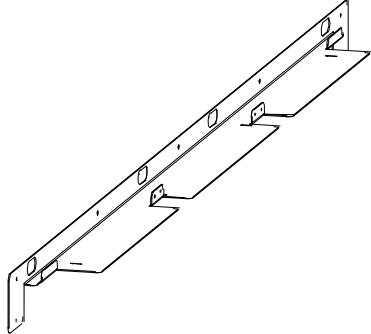


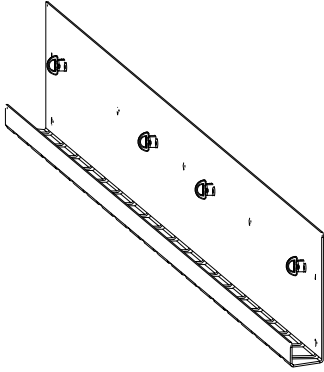
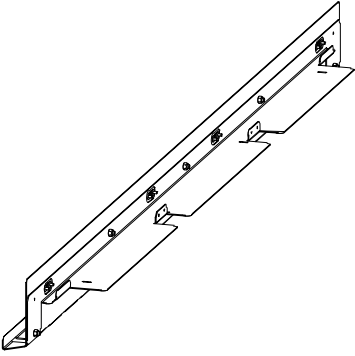
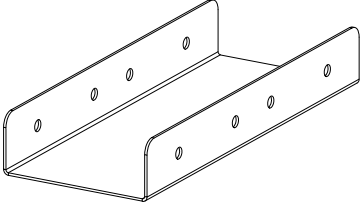
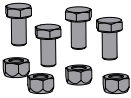
In de afzonderlijke Europese landen zijn er wat dit betreft verschillende bepalingen. Hierbij moet u de landelijke voorschriften in acht nemen.

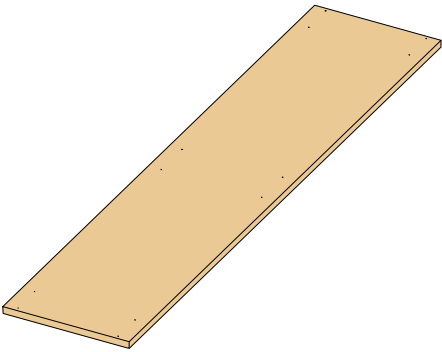
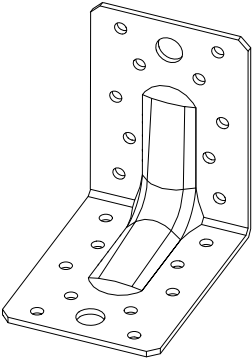
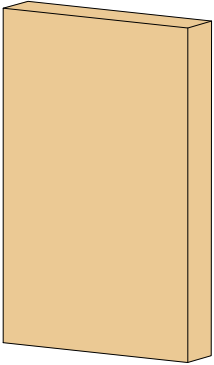



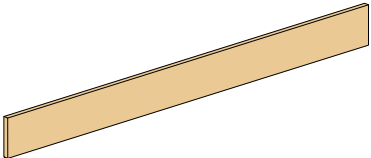
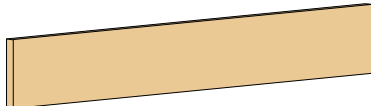
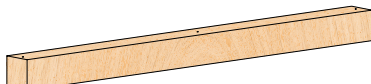
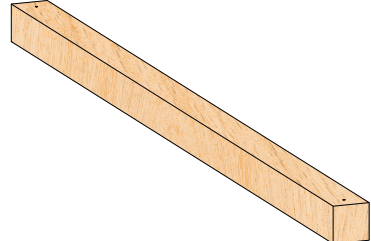
5 Onderdelenlijst textiele silo

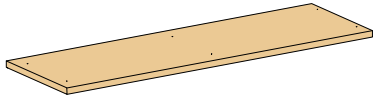
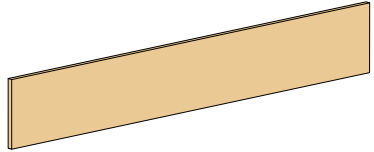
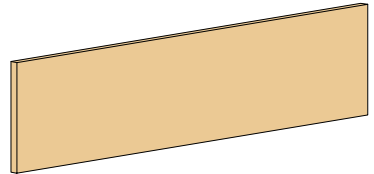

Nr.	Onderdeel	Maten in mm	Aantal	Afbeelding
1a	Basisprofiel		4	
1b	Afsluitprofiel		2	
1c	Afsluitprofiel		2	
1d	Voetprofiel enkel		4	


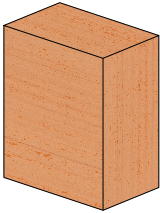
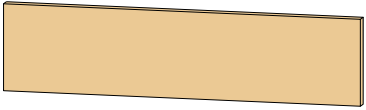
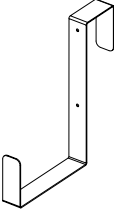
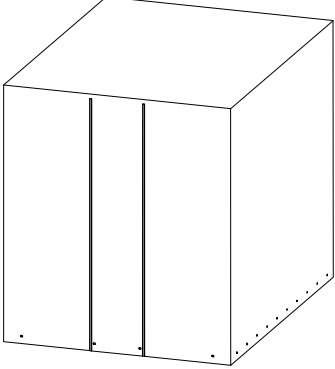
Nr.	Onderdeel	Maten in mm	Aantal	Afbeelding
1	Voetprofiel compleet		2	
2a	Middelste basisprofiel		2	
2	Middenste voetprofiel compleet		1	
3a	Gronddrager		2	

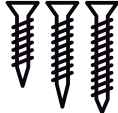
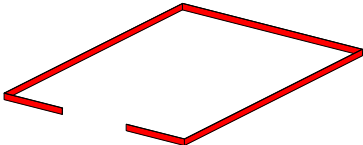
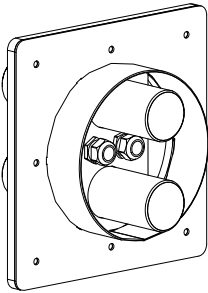
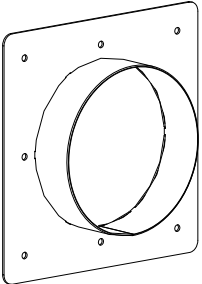
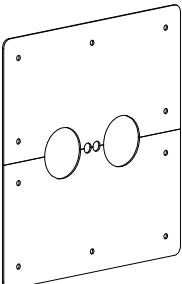
Nr.	Onderdeel	Maten in mm	Aantal	Afbeelding
3b	Achterste/Voorste afsluitprofiel		2	
3	Achterste/voorste basisprofiel		2	
4	Voetprofiel - verbinding		3	
4b	Voetprofiel - kleine onderdelen		1	

Nr.	Onderdeel	Maten in mm	Aantal	Afbeelding
5	Bodemplaat	27x490x2256	6	
6	Hoekverbinding		12	
7	Afstandsplanken	27x127x200	16	
8	Staanders	100x100x2300	10	

Nr.	Onderdeel	Maten in mm	Aantal	Afbeelding
9	Dwarsplanken	27x200x2254	2	
10	Langsplanken	27x200x1498	8	
11	Langsprofiel dak	100x100x1471	4	
12	Dakspar	100x100x2254	5	

Nr.	Onderdeel	Maten in mm	Aantal	Afbeelding
13	Dakplanken	27x450x1471	10	
14	Dwarsplanken boven	27x350x2254	1	
15	Langsplanken boven	27x350x1498	4	
16	Dwarsplank voor kort - boven	27x350x832	2	

Nr.	Onderdeel	Maten in mm	Aantal	Afbeelding
17	Deurstaander	50x80x2300	2	
18	Staander verlengstuk	50x80x98	2	
19	Dwarsplank voor kort	27x200x832	4	
20	Deurhouder		1	
21	Folie		1	

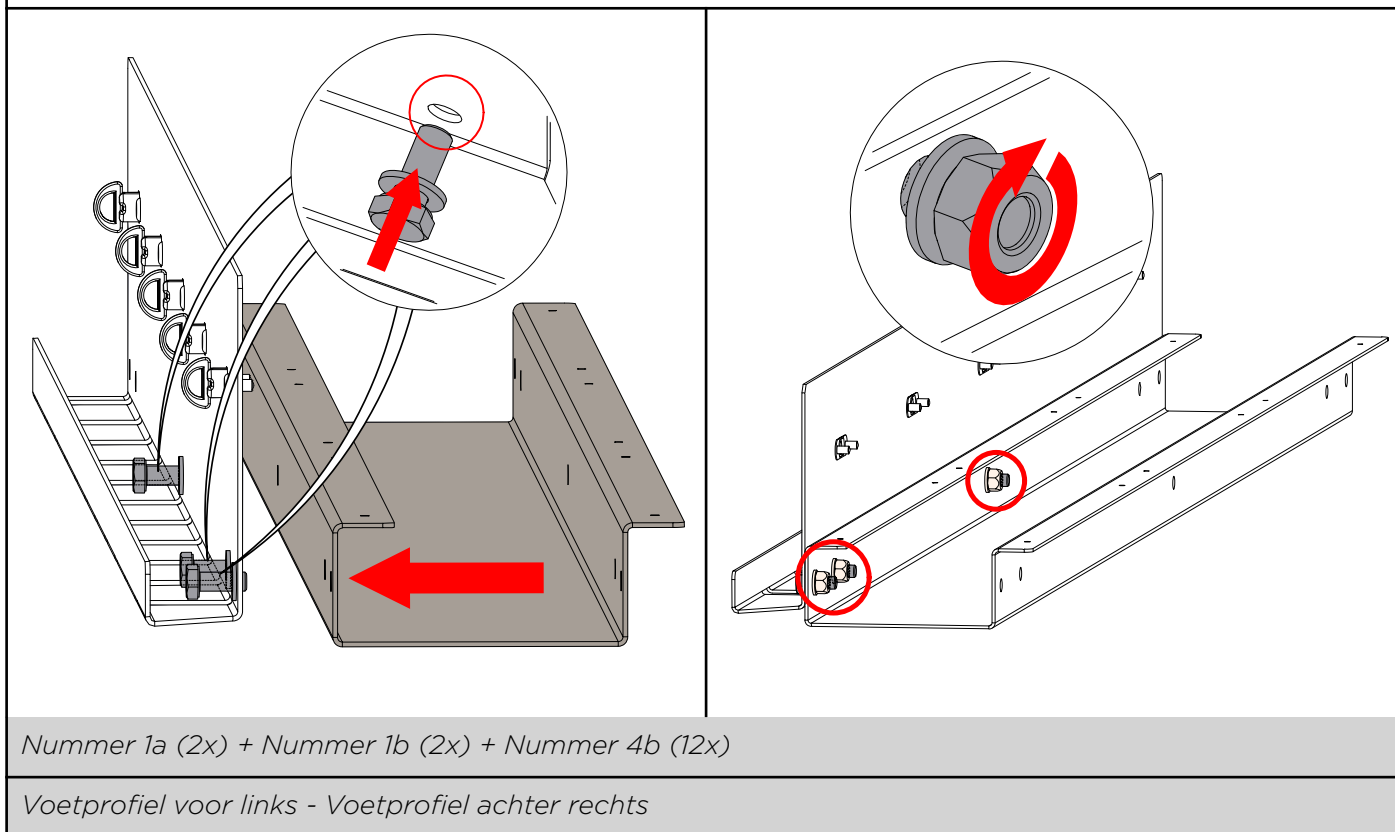
Nr.	Onderdeel	Maten in mm	Aantal	Afbeelding
21	Kleine onderdelen		1	
22	Spijkerband; 20 m rol		2	
23	Set verwijderen buitentank		1	
24	Aansluitflens wand		1	
25	Afdekking 2-delig voor wanddoorvoeren		1	



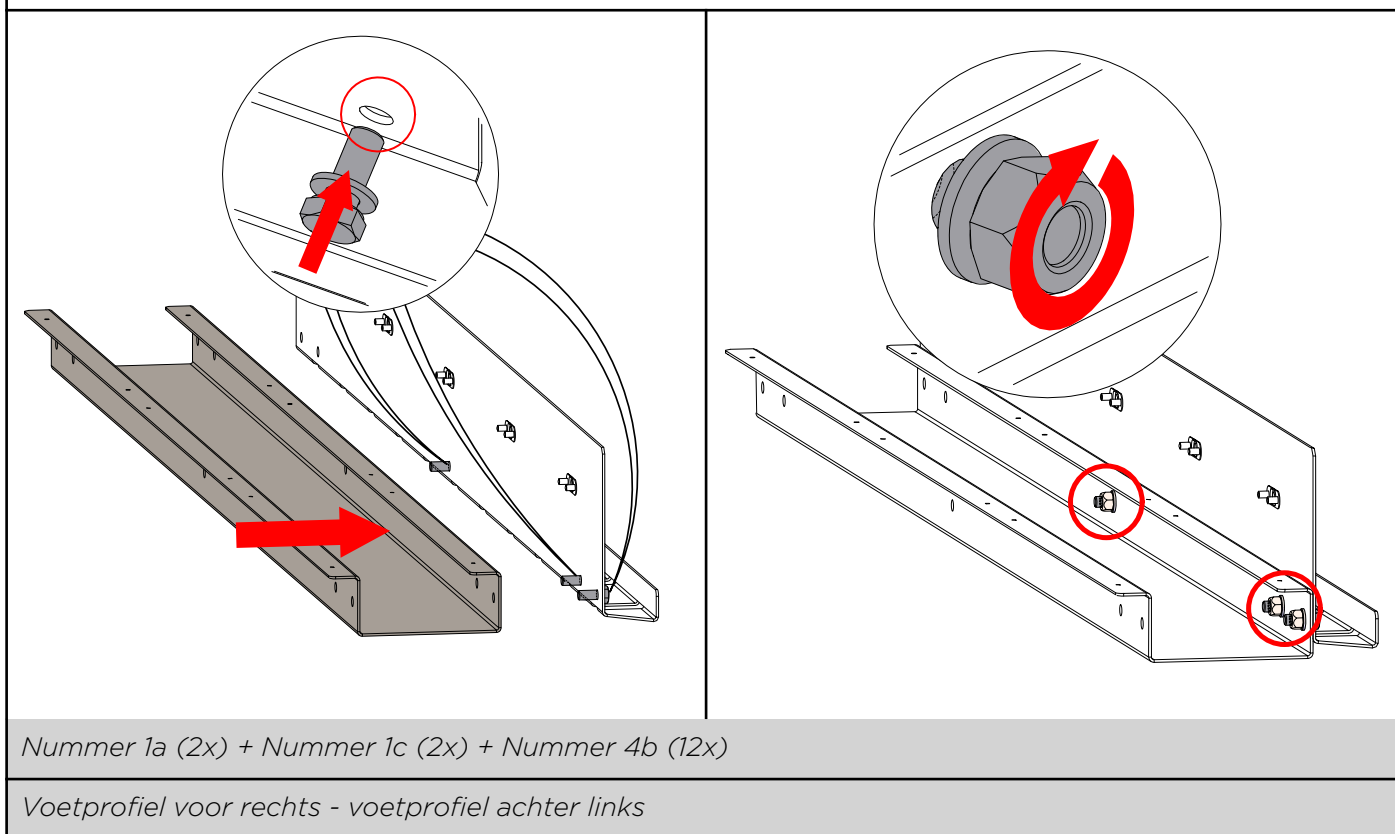
Controleer voorafgaand aan het monteren aan de hand van de onderdelenlijst of de levering volledig is.

6 Montage voetprofielen

1. Verbind het buitenste afsluitprofiel met het buitenste voetprofiel (2x).



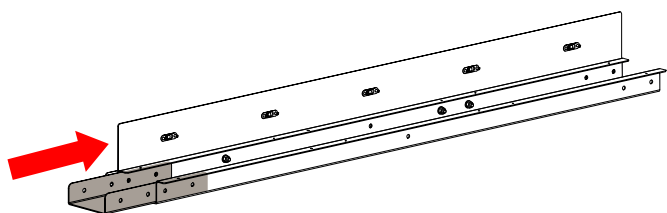
2. Verbind het buitenste afsluitprofiel met het buitenste voetprofiel (2x).





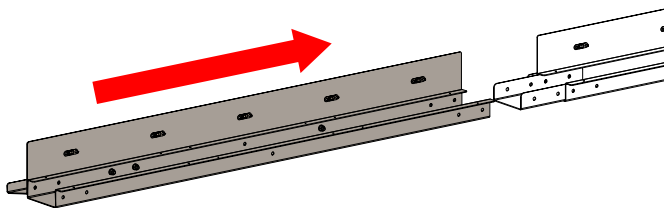
Doe dit aan beide kanten.

3. Schuif de voetprofiel verbinding in het buitenste voetprofiel.



Nummer 1d (4x)

4. Verbind het tweede buitenste voetprofiel met de voetprofiel verbinding.

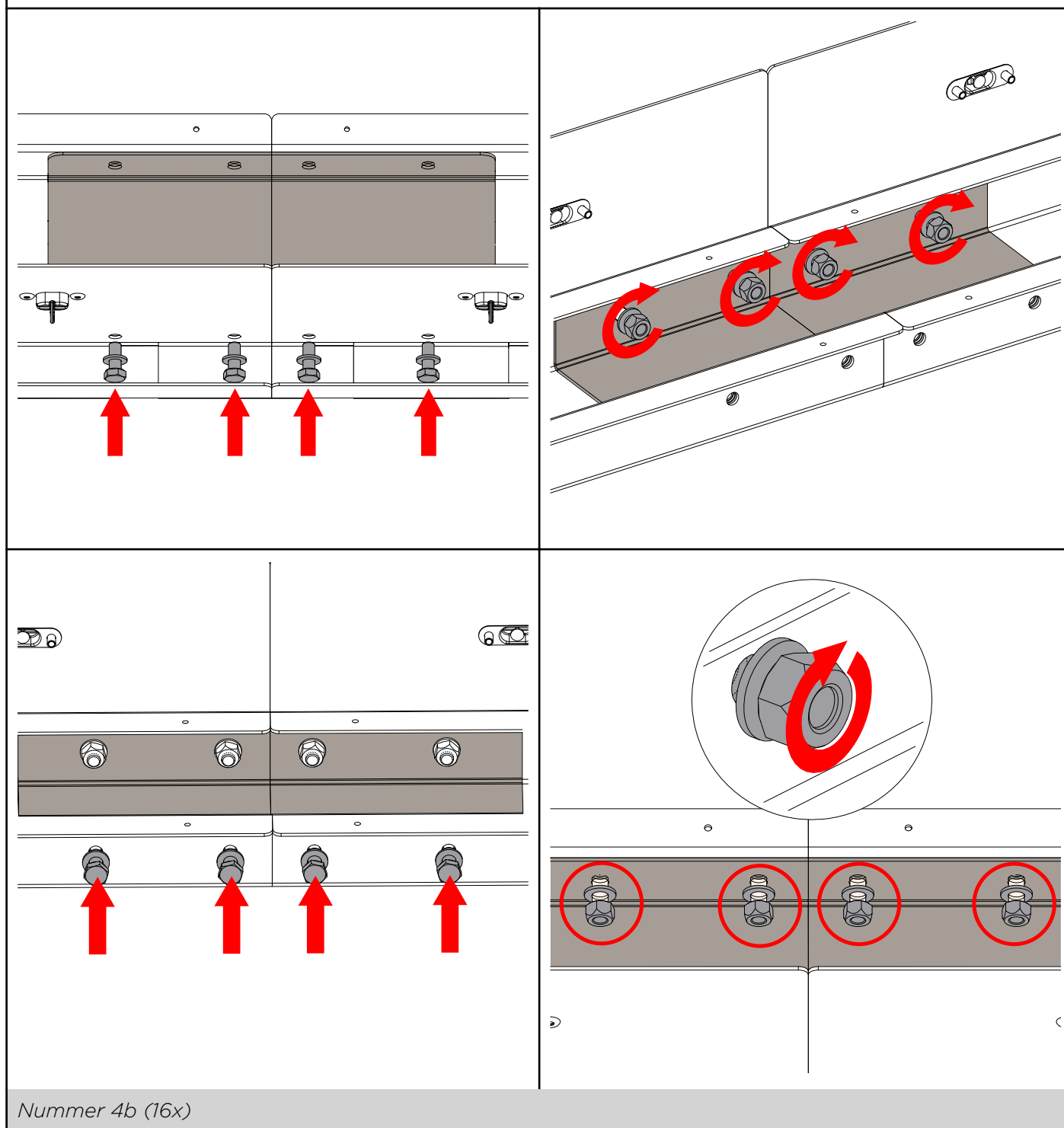


Nummer 4 (2x)

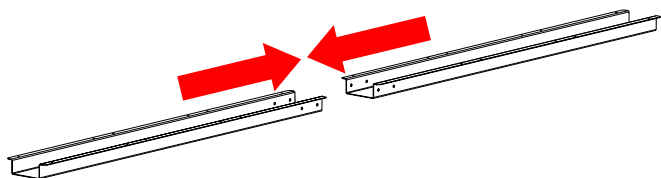


Doe dit aan beide kanten.

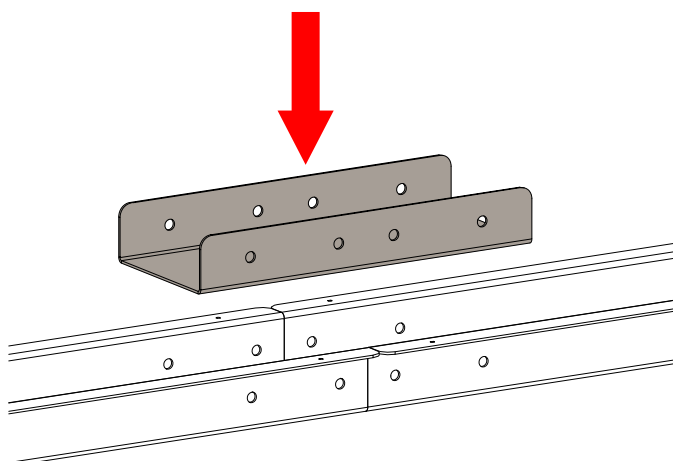
5. Schroef het voetprofiel verbinding samen met de buitenste voetprofielen.



6. Plaats het voetprofiel verbinding tussen de middelste voetprofielen.

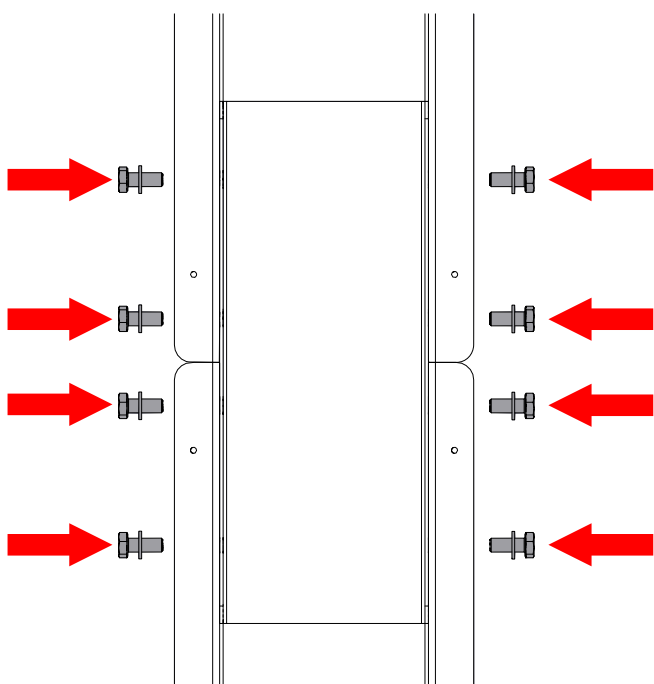


Nummer 2a (2x)

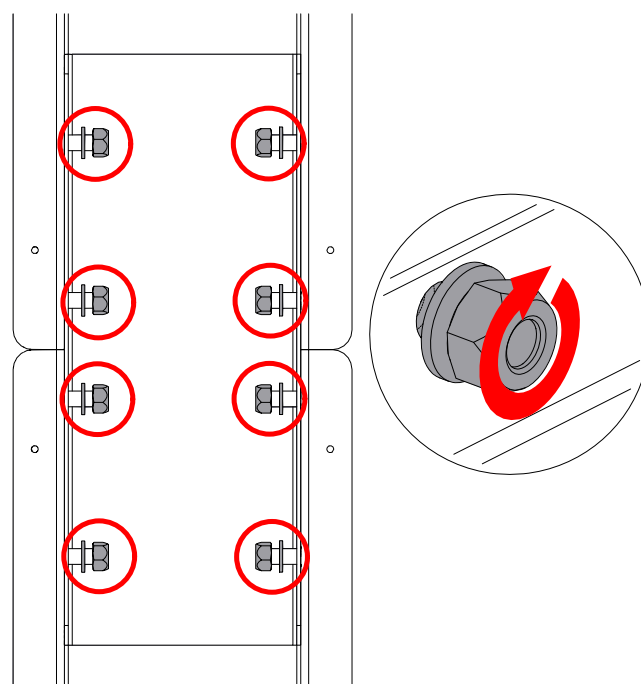


Nummer 4 (1x)

7. Schroef de voetprofiel verbinding op de middelste voetprofielen.



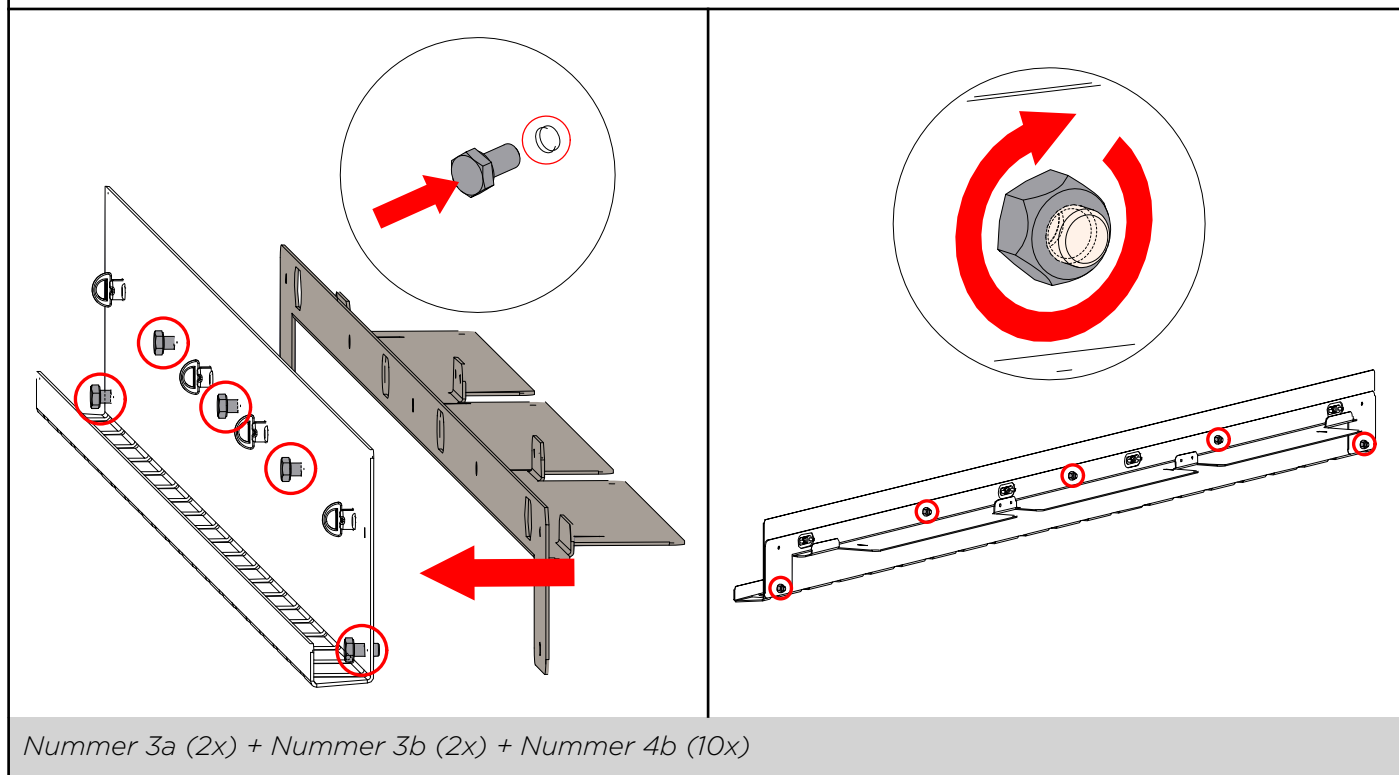
Nummer 4b (18x)





Doe dit aan beide kanten.

8. Verbind de gronddrager met het achterste/voorste voetprofiel.



7 Opbouw bodemplaat



Lijn de 2 buitenste voetprofielen zo uit dat de buitenranden van de voetprofielen gelijk komen met de buitenranden van de betontegels.

Lijn het middelste voetprofiel zo uit dat het draagvlak in dezelfde lijn ligt als het buitenste voetprofielen en zorg ervoor dat het centraal op de betontegel ligt!

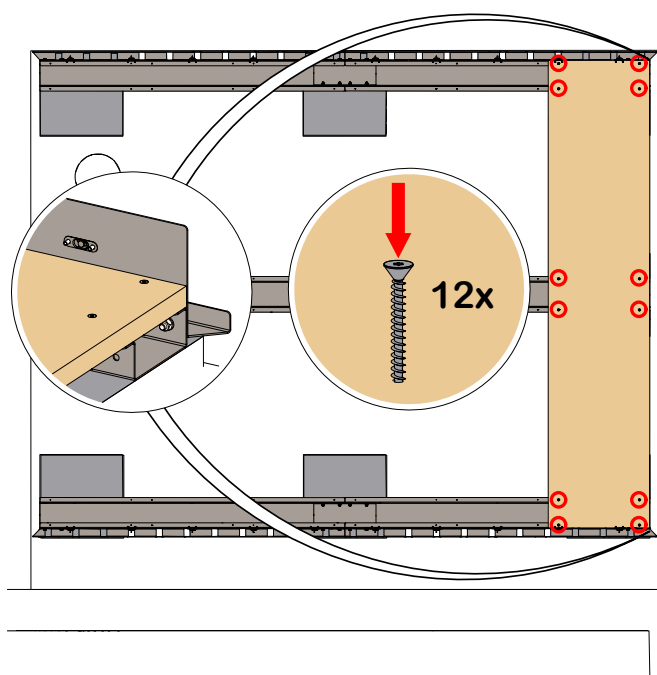
Zorg voor een waterpas ondergrond!

LET OP

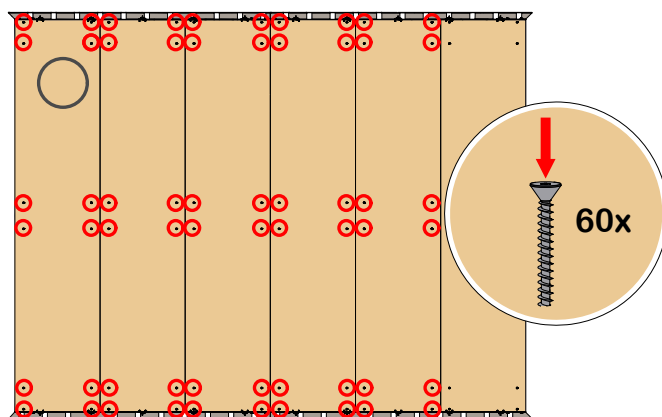
De bodemplaten moeten vorgeboord en vervolgens waterpas worden vastgeschroefd. Reinig daarna de bodemplaten.


1. Plaats de basisprofielen op de grindtegels en schroef dan de bodemplaten vast (let op haakse hoeken).

Zaag in de bodemplaat, in het gebied waar de ondergrondse buis ligt, een gat met $\varnothing 200$.



Nummer 1 (2x) + Nummer 2 (1x) + Nummer 5 (1x) -
5x40  (12x)



Nummer 5 (5x) - 5x40  (60x)

Maten bevestigingsschroeven	2. Schroef de voorste en achterste voetprofielen op de bodemplaat.
Afmetingen in mm	Nummer 3 (2x) - 5x40 (8x) + ØM5

LET OP

Controleer de plaatsing van de bodem op de betontegel!

De buitenranden van de voetprofielen moeten gelijk liggen met de zichtbare betontegels aan de zijkanten en de voorzijde van de buitenste tank.

- ▶ Pas zo nodig de positie van de betontegels aan!

8 Opbouw textielsilo

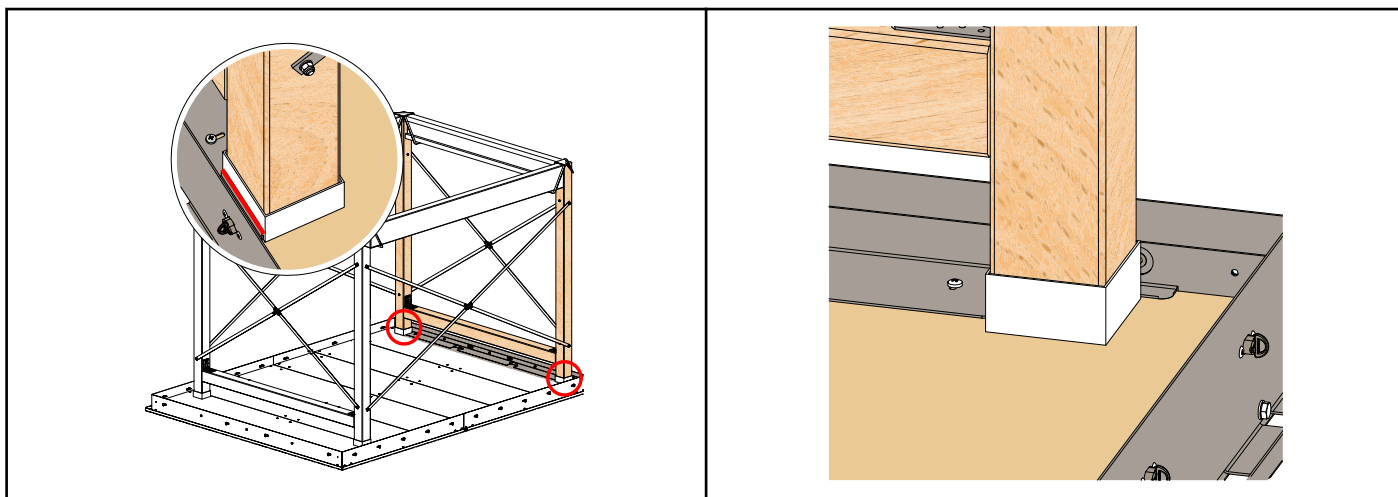
Bouw de textielsilo op volgens de bijgevoegde montagehandleiding.

LET OP

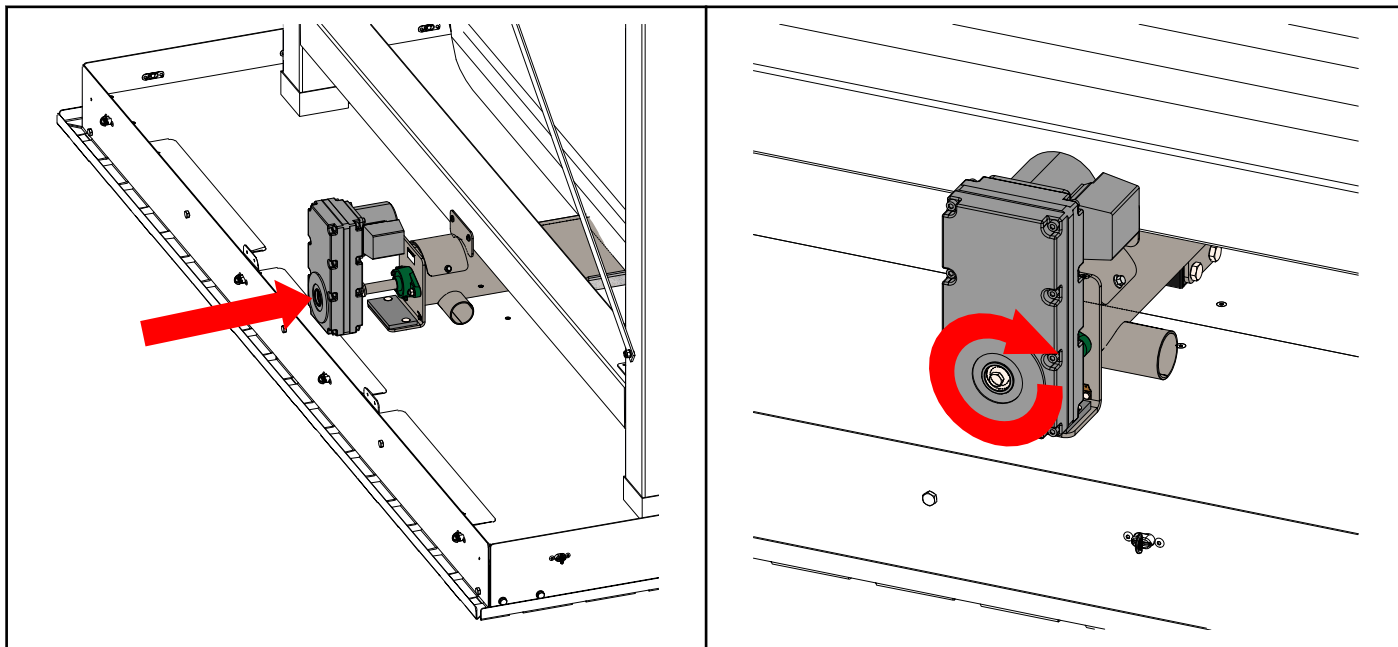
Plaats de twee achterste staanders vlak met de klamp.

Zorg er voor dat ze parallel en haaks zijn geplaatst.

- ▶ Controleer de diagonale afstand!



Montage van de aandrijfeenheid



LET OP

Let op de motoruitlijning!

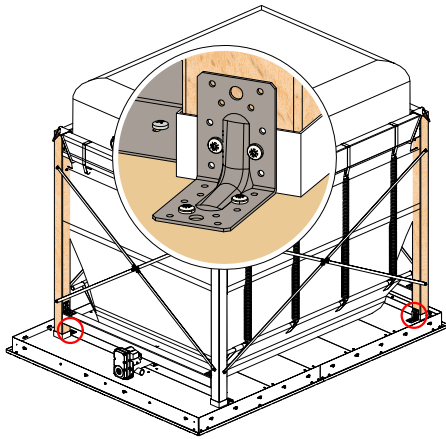



Zodra de textielsilo geheel is opgebouwd, moet u alle vier standers met de bijgevoegde bevestigingsset (4x) aan de bodemplaat vastschroeven.

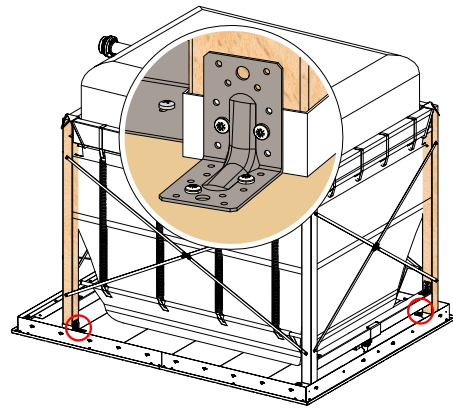
LET OP


Zorg voor een rechthoekige uitlijning voordat u de textielsilo monteert met behulp van de bevestigingsset.

- ▶ Controleer de diagonale afstand!



Nummer 6 (2x) - 6,3x45  (8x)



Nummer 6 (2x) - 6,3x45  (8x)

9 Opbouw grondraam

LET OP

Beschadiging van het weefsel

De houtschroeven mogen niet te diep worden verzonken en moeten gelijk liggen met het hout.

Montage van de afstandsplanken



Doe dit aan beide kanten.

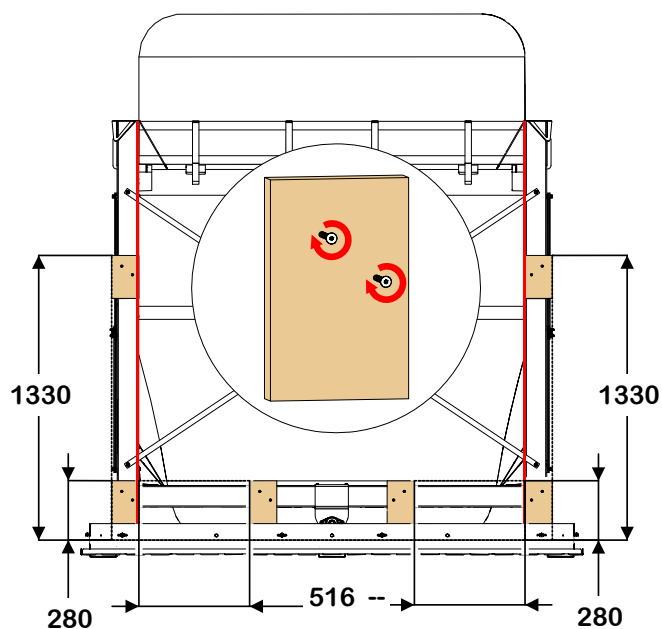
LET OP


De afstandsplanken moeten worden voorgeboord.

LET OP

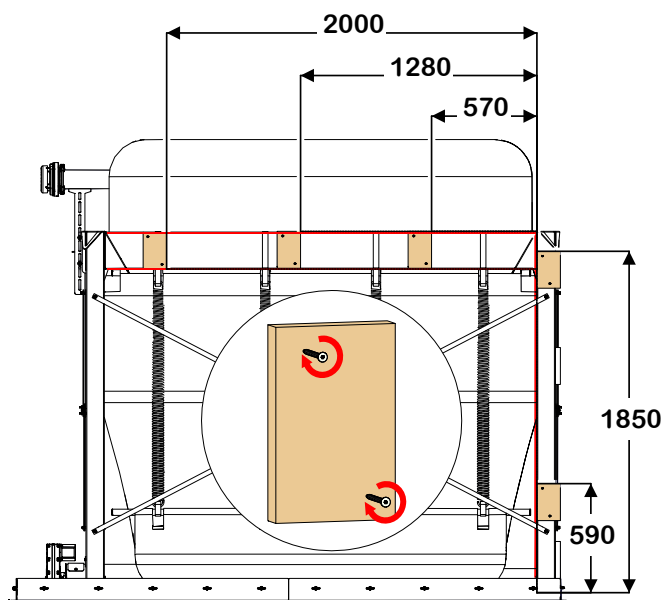
De afstandsplanken moeten gelijk liggen met de binnenkant van de staanders van de textielsilo.


1. Plaats de 6 afstandsplanken (27x127x200) aan de achterkant van de textielsilo en schroef ze eraan vast.



Nummer 7 (6x) - 5x70  (12x)

2. Plaats en schroef de afstandsplanken (27x127x200) zijdelings aan de textielsilo.




Nummer 7 (10x) - 5x70  (20x)

Afmetingen in mm - vanaf bodemplaat

De staanders monteren



Doe dit aan beide kanten.

<p>1. De staanders moeten worden voorgeboord.</p>	<p>2. Plaats en schroef de vier staanders met de hoekverbinding (elke zijde 3x) op de bodemplaat en met de zijdelingse afstandsplaten aan de textielsilo (elke zijde 5x).</p>
<p>Afmetingen in mm</p>	
<p>Nummer 6 (6x) + Nummer 8 (8x) - 6x150  (10x)</p>	

De onderste langs- en dwarsplanken monteren

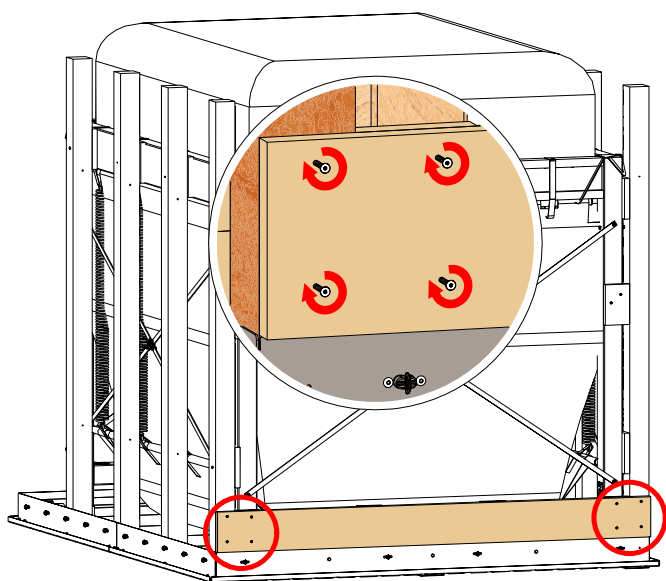



Doe dit aan beide kanten.

LET OP

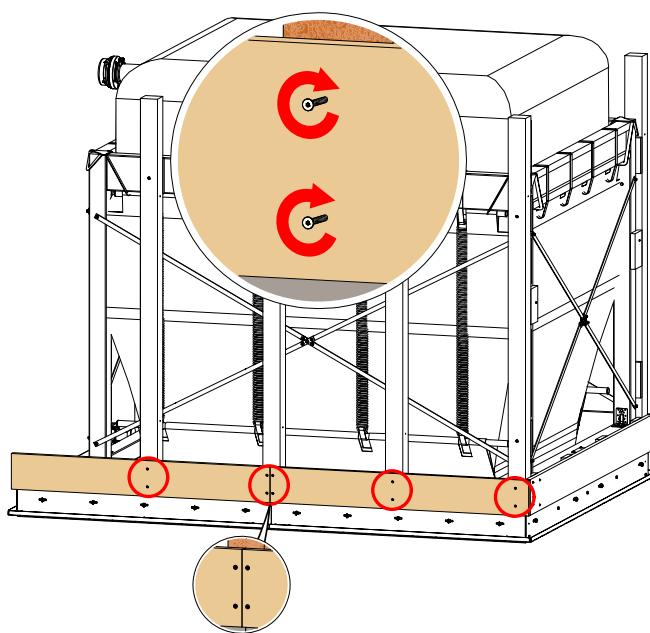
De langs- en dwarsplanken moeten worden voorgeboord.


1. Plaats en schroef de dwarsplank aan de onderzijde van de textielsilo met de afstandsplaten en de standers (8x).



Nummer 9 (1x) - 5x70  (8x)

2. Plaats en schroef de twee langsplanken aan de onderzijde van de textielsilo met de standers (elke zijde 10x).



Nummer 10 (4x) - 5x70  (20x)

De langs- en dwarsplanken monteren

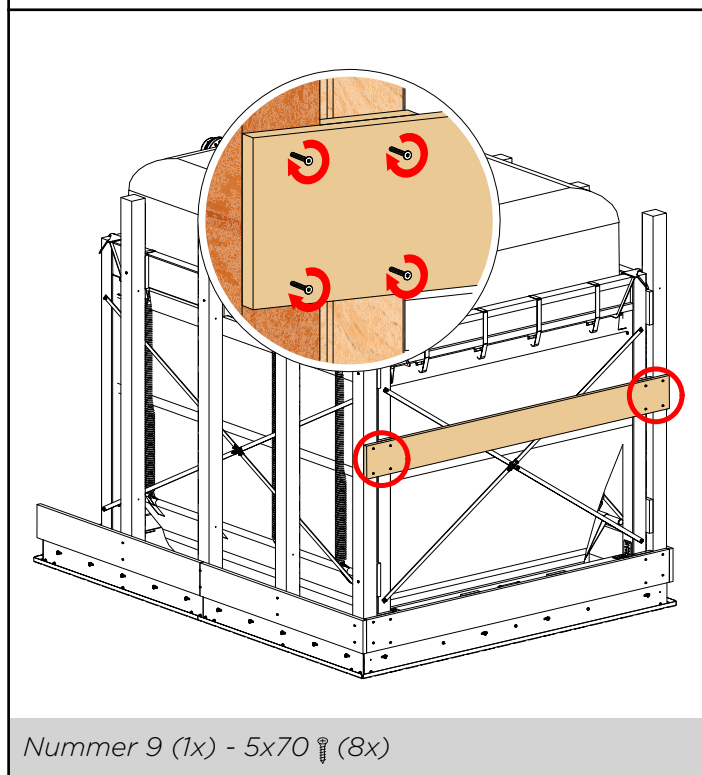



Doe dit aan beide kanten.

LET OP

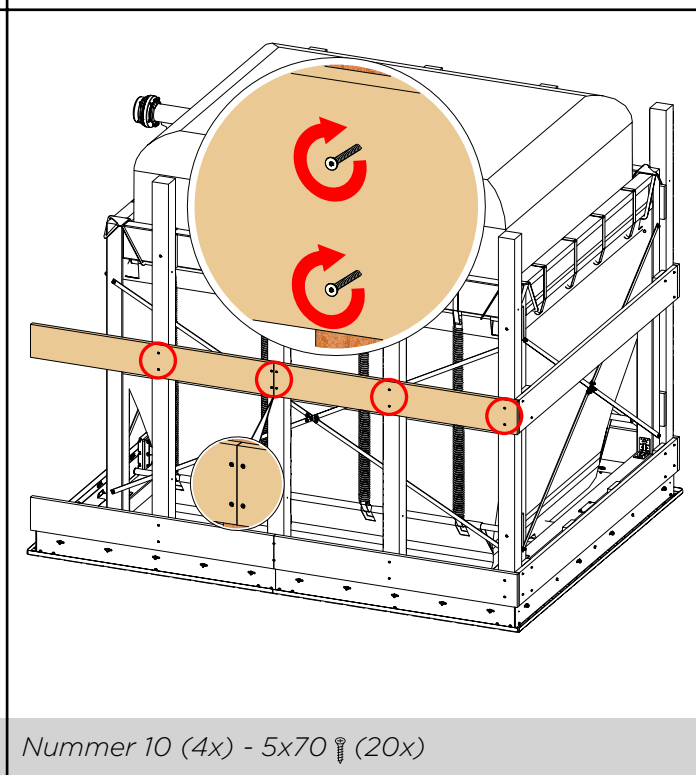
De langs- en dwarsplanken moeten worden voorgeboord.


1. Plaats en schroef de dwarsplank op hoogte van de achterste afstandsplaten met de afstandsplaten en de staanders.



Nummer 9 (1x) - 5x70  (8x)

2. Plaats en schroef de twee langsplanken op hoogte van de achterste afstandsplaten met de staanders (elke kant 10x).



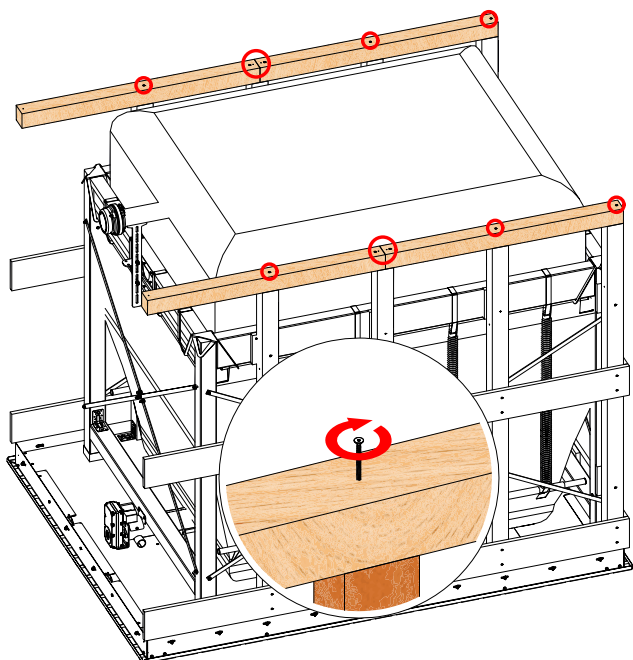
Nummer 10 (4x) - 5x70  (20x)


De langsprofielen monteren

LET OP

De langsprofielen moeten worden voorgeboord.

1. Plaats de vier langsprofielen tegen de staanders en schroef ze eraan vast.



Nummer 11 (4x) - 6x150  (10x)

De voorste standers monteren

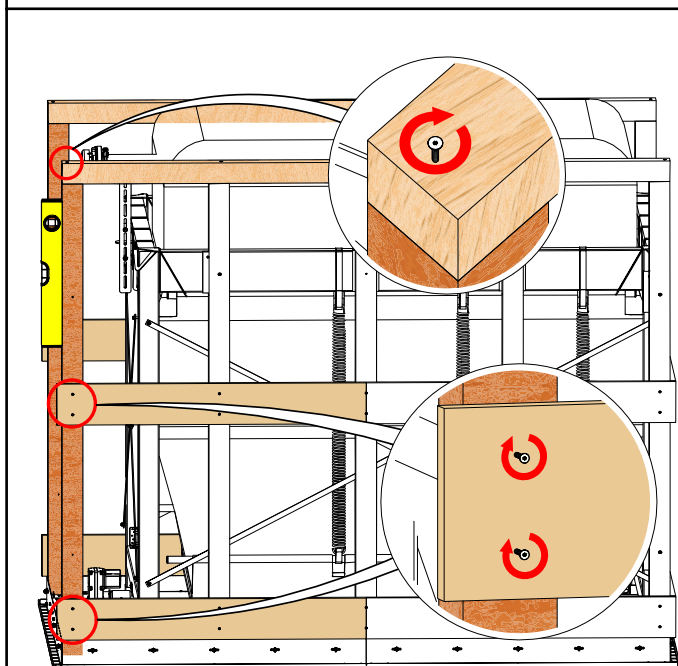


Doe dit aan beide kanten.

LET OP

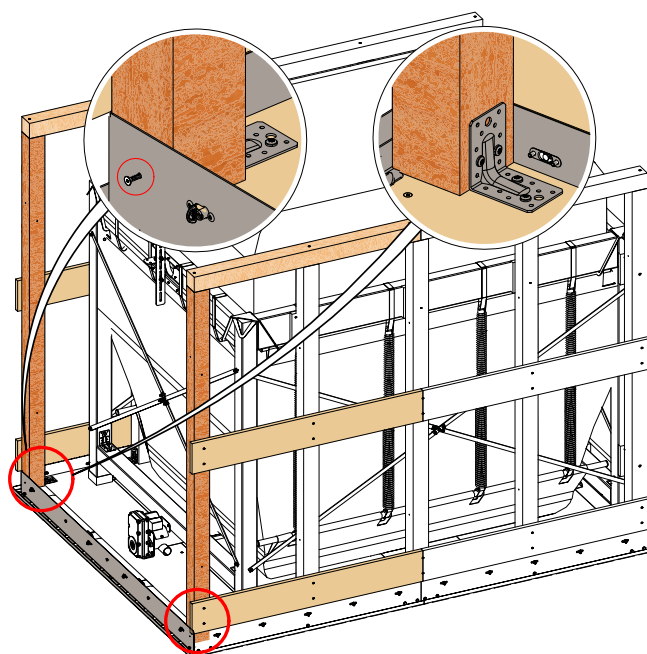
De standers moeten worden voorgeboord.


1. Plaats en schroef de standers gelijk met het langsprofiel (elke zijde 1x) en schroef aansluitend de staander horizontaal aan de langsliggers (elke zijde 4x).



Nummer 8 (2x) - 5x70  (8x) + 5x150  (2x)

2. Plaats en schroef de staander met de hoekverbindingen (2x) op de bodemplaat aan het voorste voetprofiel (2x).



Nummer 6 (2x) - 5x70  (2x)

De daksparren en dak monteren

LET OP

De daksparren moeten worden voorgeboord.

LET OP

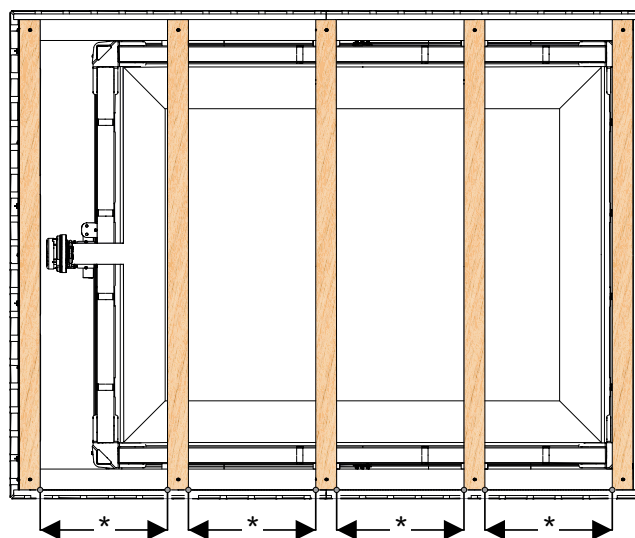
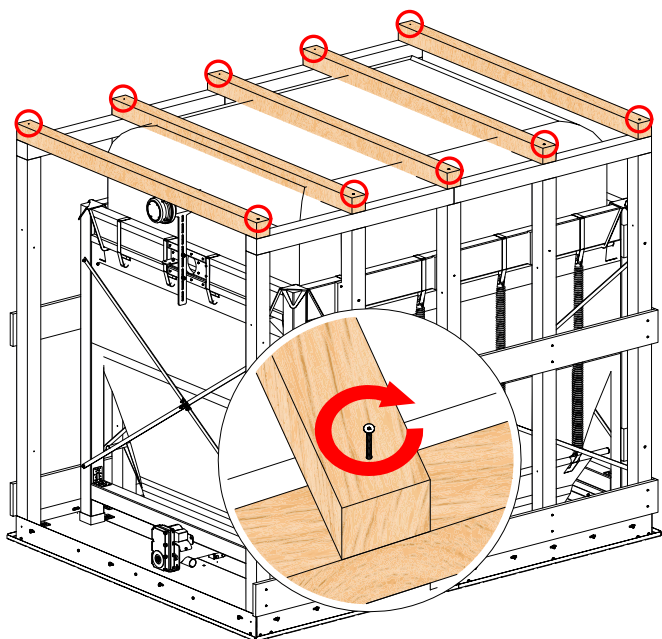
De dakplanken moeten worden voorgeboord.


LET OP

Zorg ervoor dat de spanten resp. dakplanken precies haaks op elkaar staan voordat u ze installeert.

- Controleer de diagonale afstand!

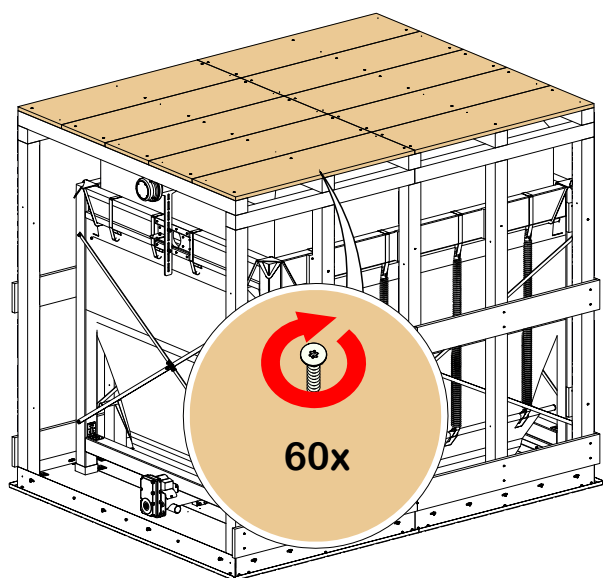
1. Plaats de twee buitenste daksparren tegen de langsprofielen en schroef ze eraan vast. Verdeel de overige 3 daksparren gelijkmatig.




Nummer 12 (5x) - 6x150  (10x)

* = 610 mm

2. Plaats en schroef de dakpanelen 2x aan elke spant. De dakpanelen moeten gelijk liggen met de dakspanten.



Nummer 13 (10x) - 5x70  (60x)

De langs- en dwarsplanken monteren

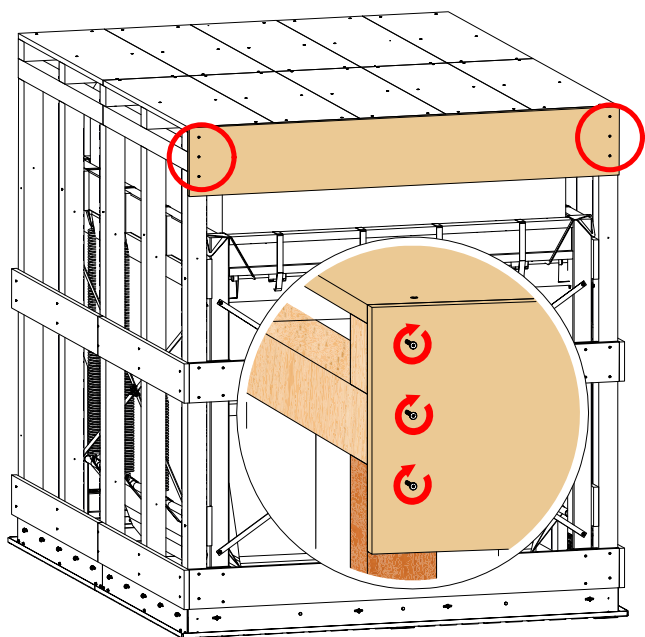



Doe dit aan beide kanten.

LET OP

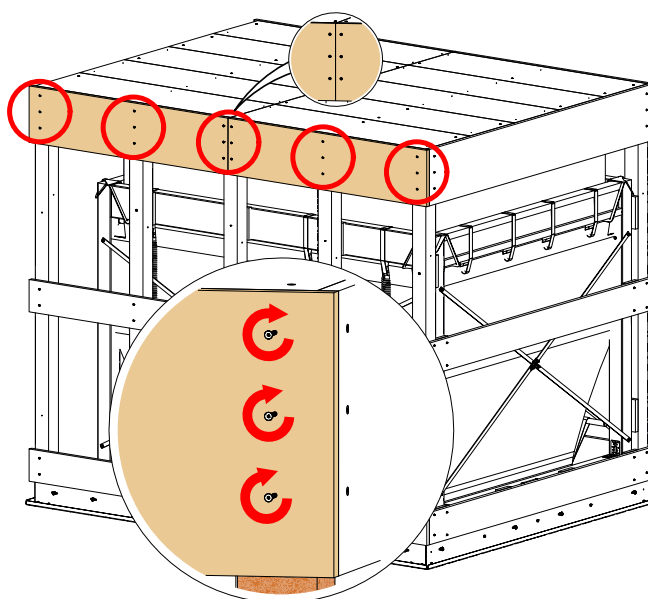
De langs- en dwarsplanken moeten worden voorgeboord.


1. Plaats en schroef de dwarsplank met de langsprofielen, spanten en staanders.



Nummer 14 (1x) - 5x70  (6x)

2. Plaats en schroef de twee langsplanken met de langsprofielen, spanten en staanders (elke kant 18x).



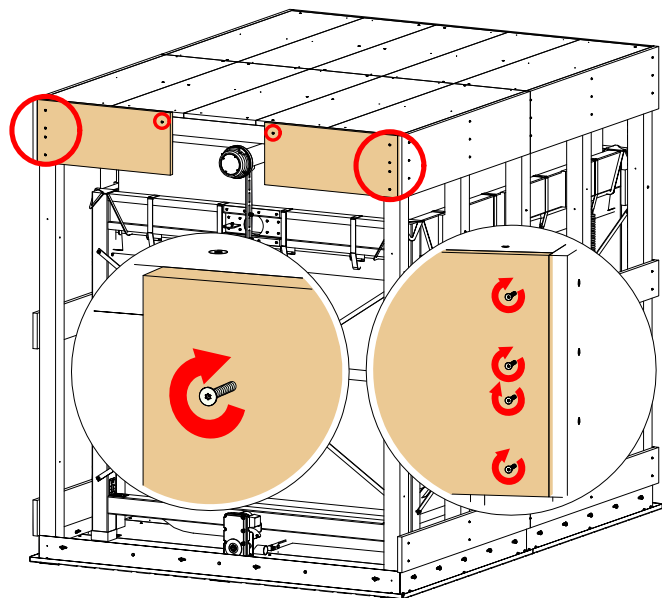
Nummer 15 (4x) - 5x70  (36x)


De dwarsplanken van de deur monteren

LET OP

De dwarsplanken van de deur moeten worden voorgeboord.

1. Plaats en schroef de 2 dwarsplanken met de standers en de spanten.



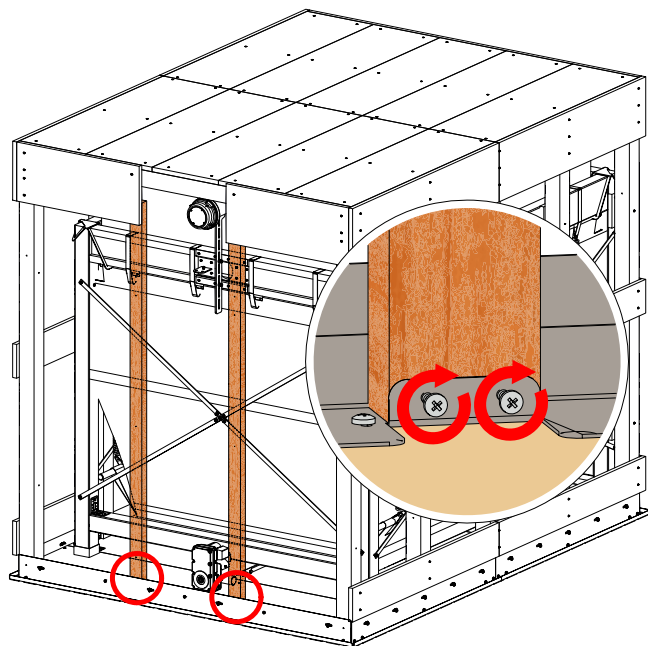
Nummer 16 (2x) - 5x70  (10x)

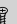
De deurstaanders monteren

LET OP

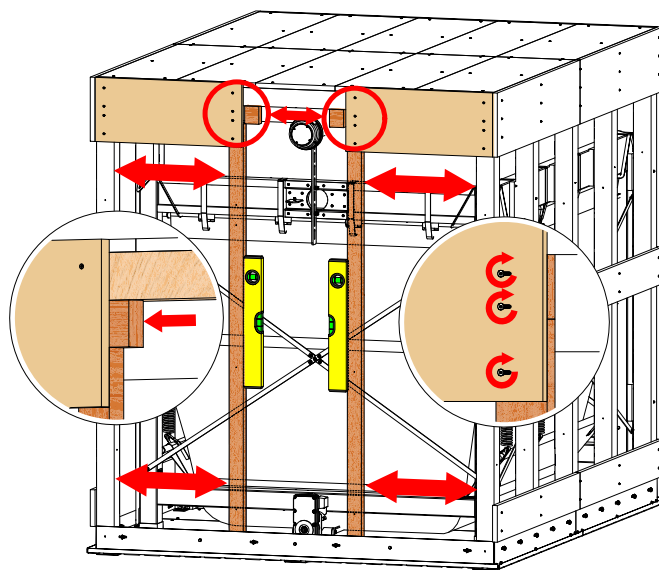
De staanders moeten worden voorgeboord.

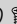
1. Plaats de twee staanders tegen het basisprofiel en schroef ze eraan vast.



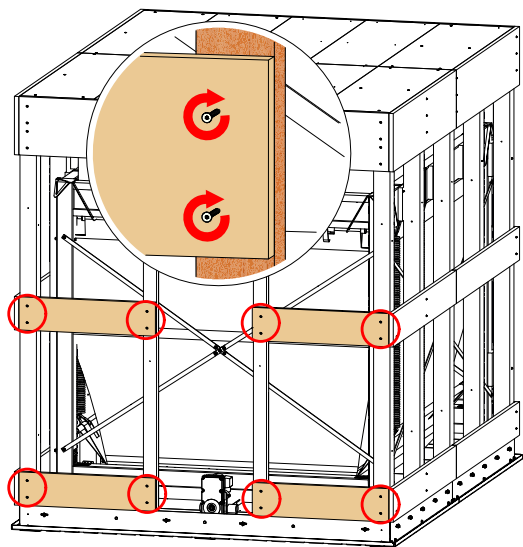
Nummer 17 (2x) - 5x40  (4x)


3. Plaats en schroef de twee staanderverlengstukken op de dwarsbalken en schroef de dwarsbalk op de deurstijlen. **Let op het volgende:** Beide deurstaanders moeten op gelijke afstand tot de voorste staanders worden vastgeschroefd.



Nummer 18 (2x) - 5x70  (6x)

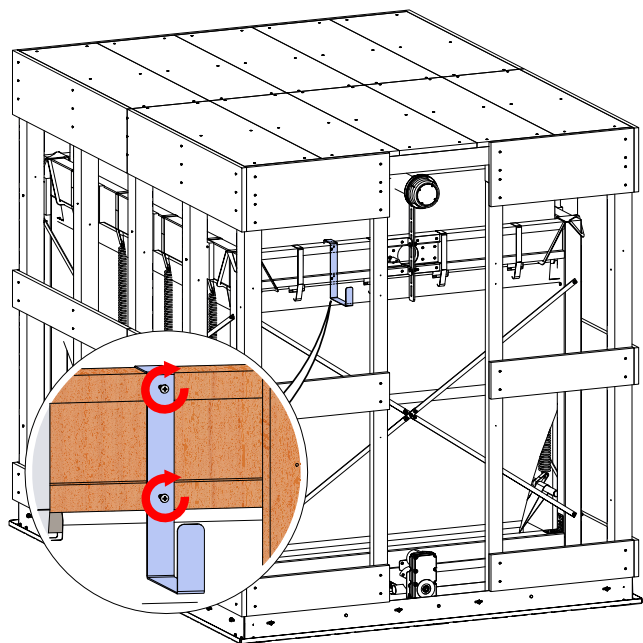
3. Plaats de vier dwarsplanken tegen de staanders en schroef ze eraan vast.




Nummer 19 (4x) - 5x70  (16x)

Deurhouder monteren

1. Plaats de deurhouder tegen de balk van de textielsilo en schroef hem eraan vast.



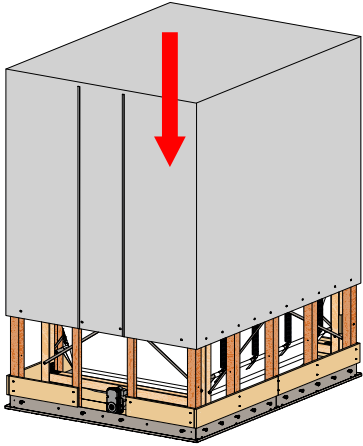
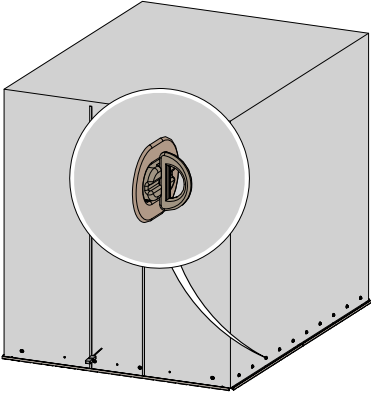
Nummer 20 (1x) - 5x40  (2x)

10 Folie aanbrengen



Voor het aanbrengen van de folie zijn minstens twee personen en een ladder nodig.

1. Pak de folie uit en zorg ervoor dat de ritssluiting aan de voorkant ligt.
2. Open beide ritssluitingen tot op 20 cm.
3. Plaats de folie op het dak en lijn deze zodanig uit dat u de folie aan de hoeken naar onderen kunt trekken.
4. Begin met de achterste hoeken en trek de folie naar onderen.
5. Trek de folie aan de voorste hoeken naar onderen.
6. Controleer de uitlijning van de folie en pas deze eventueel aan.
7. Zodra de folie is uitgelijnd, kunt u deze bevestigen met de draaisluitingen.

1. Breng de folie aan de buitentank aan	2. Bevestig de folie met de draaisluitingen.
	
<p><i>Nummer 21 (1x)</i></p>	



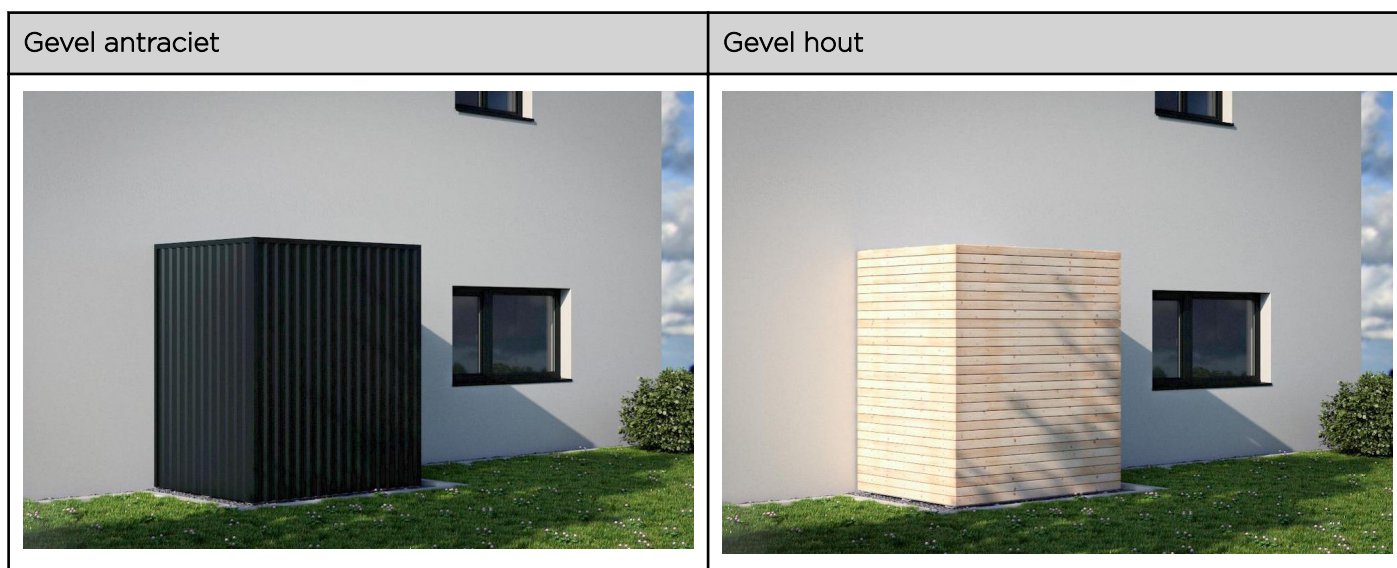
Ter beveiliging kunt u op eigen initiatief en kosten een koord aanschaffen en door de ogen trekken.

VOORZICHTIG

Ter bescherming tegen weersinvloeden moet de folie altijd gesloten zijn.

10.1 Doe-het-zelf gevel

U kunt de buitentank optioneel afwerken met een doe-het-zelf gevel.



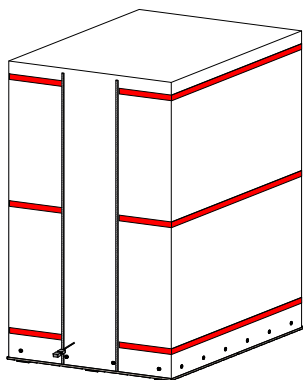
LET OP

Spijkerband

Dicht de buitentank af met de meegeleverde spijkerband.

- Schroef de gevel centraal aan de spijkerband!

Monteer de spijkerband aan de buitenkant van de folie.



Nummer 22



Monteer de spijkerband centraal op dezelfde hoogte als de eronder liggende dwars- en langsplanken.

11 Leiding leggen

Aansluitflens aan de buitentank monteren



Voor het leggen van de leiding moeten bij de buitentank in het gedeelte van de extractiemotor links of rechts bij een langsplank de folie en het hout worden doorboord.

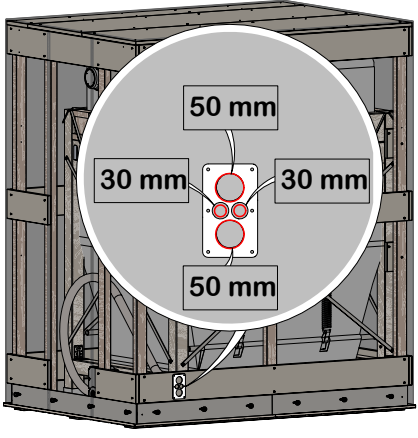
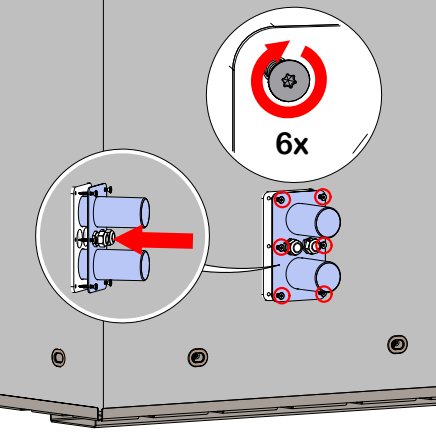
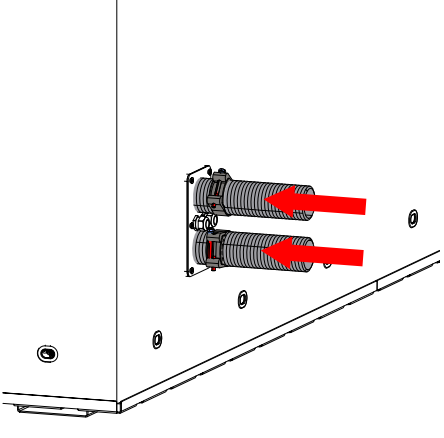
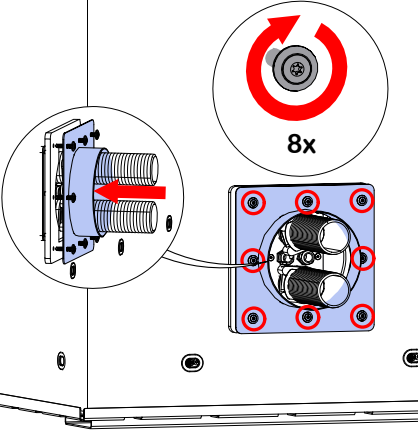
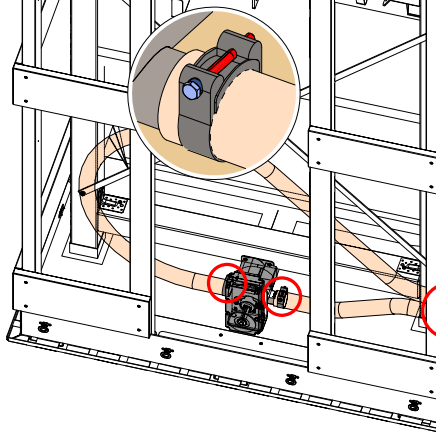
Afhankelijk van de plaatselijke omstandigheden kan de locatie van de leiding variëren.

LET OP

Voorzichtig boren, opdat de folie niet scheurt.



Gatenzaag circa \varnothing 51 mm \pm 1 mm voor steunen zuigslangen
Gatenzaag circa \varnothing 30 mm \pm 1 mm voor kabeldoorvoer

1. Boor door hout en folie heen.	2. Bevestig de zuigsteunet met zes schroeven.	3. Monteer en bevestig de pellet-slangen.
		
4. Bevestig de zuigsteunet met acht schroeven.	5. Monteer en bevestig de pelletslangen in de binnenkant van de tank.	
		
Nr. 24 (1x)		

Wandaansluiting monteren



Bij een gemetselde muur overlegt u liever even met de bouwkundige of een deskundige wat de beste doorvoer is.

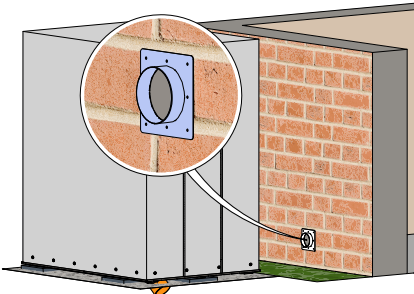
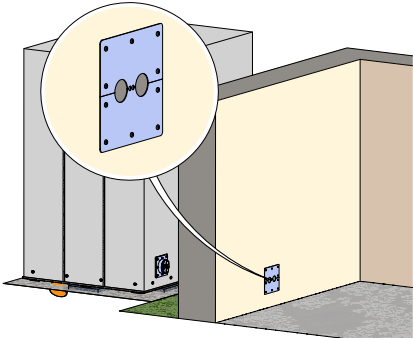
LET OP

De koper moet op eigen initiatief en kosten van de in de buitenlucht gelegde pellet-slangen beschermen tegen UV-straling, door middel van een beschermbuis.

- Kunststof buis van \varnothing 160 mm voldoet.

LET OP

Vermijd bochten groter dan 45°!

1. Monteer de wandaansluiting aan de buitenzijde van het gebouw	2. Monteer de wandaansluiting aan de binnenzijde van het gebouw
	
Nummer 25 (1x)	Nummer 26 (1x)

LET OP

Monteer bij iedere slang een brandveiligheidsmanchet!

Professionele wanddoorvoer tegen perswater (optioneel)

Artikel-nummer	Beschrijving
Z178	Professionele wanddoorvoer tegen perswater voor twee pelletslangen (zuigslang / retourlucht) & kabeldoorvoer, inclusief twee brandveiligheidsmanchetten, \varnothing 200 mm



In de afzonderlijke Europese landen zijn er wat dit betreft verschillende bepalingen. Hierbij moet u de landelijke voorschriften in acht nemen.

ÖkoFEN