

ÖkoFEN

Données techniques



Pellematic® Condens 10 - 18 kW

FRANÇAIS



Fabricant

ÖkoFEN Forschungs- &
EntwicklungsgesmbH
A-4133 Niederkappel, Gewerbepark 1
Tel.: +43 (0) 72 86 / 74 50
Fax.: +43 (0) 72 86 / 74 50 - 210
E-Mail: oekofen@pelletsheizung.at
www.oekofen.com

© by ÖkoFEN Forschungs- und EntwicklungsgesmbH
Sous réserve d'évolution technique des produits!

1 Caractéristiques techniques

Données selon le règlement européen sur l'écoconception des chaudières à combustible solide 2015/1187 et 2015/1189

Référence produit	Pellematic Condens				
	10	12	14	16	18
Coordonnées fabricant	ÖkoFEN Forschungs- und Entwicklungs GmbH, Gewerbepark 1, 4133 Niederkappel, Austria				
Classe de chaudière	5				
Mode chauffage	Automatique				
Condensation	oui				
Chaudière à combustible solide à cogénération	non				
Chaudière mixte ecs chauffage	non				
Classe d'efficacité énergétique	A++				
Indice d'efficacité énergétique (IEE)	135				
Facteur de performance saisonnier pour le chauffage de l'espace dans le fonctionnement en mode de condensation η_{son} (calcul sur pouvoir calorifique supérieur)	96				
Efficacité énergétique saisonnière pour le chauffage des locaux η_s (calcul sur pouvoir calorifique supérieur)	92				
Puissance calorifique utile à puissance nominale P_n [kW]	10	12	14	16	18
Puissance calorifique utile à 30% de la puissance calorifique nominale P_p [kW]	3	4	4	5	5
Rendement à puissance nominale η_n (calcul sur pouvoir calorifique supérieur) [%]	99				
Rendement à 30% de la puissance nominale η_p (calcul sur pouvoir calorifique supérieur) [%]	96				
Rendement de la chaudière en charge nominale [%]*	107,6	107,7	107,7	107,8	107,9

Combustible	granulés de bois conformes aux normes NF Bois Qualité Haute Performance ou EN ISO 17225-2, classe A1
Pouvoir calorifique [kWh/kg]	≥ 4,6
Densité en vrac [kg/m ³]	≥ 600
Teneur en eau [% poids]	≤ 10
Taux de cendres [% poids]	≤ 0,7
Longueur [mm]	≤ 40
Diamètre [mm]	6 ±1

Référence produit	Pellematic Condens				
	10	12	14	16	18
Émissions annuelles saisonnières liées au chauffage des locaux					
PM [mg/m ³]	< 40				
OGC [mg/m ³]	< 20				
CO [mg/m ³]	< 500				
NOx [mg/m ³]	< 200				

Consommation d'énergie auxiliaire					
Consommation d'énergie auxiliaire à puissance nominale $e_{l_{max}}$ [W]	23,7	29,7	35,6	41,6	47,5
Consommation d'énergie auxiliaire à 30% de la puissance nominale $e_{l_{min}}$ [W]	14,9				
Consommation d'énergie auxiliaire en mode veille SB [W]	7				

Côté eau					
Diamètre de raccordement chaudière (écrou libre) [Zoll]	3/4 (Magnetventil integriert)				
Contenance en eau [l]	72				
Diamètre de raccordement EF / ECS [Pouce]	1				
Diamètre de raccordement EF / ECS [mm]	25				
Pertes de charge côté eau à 10 K [mbar]	6,7	10,4	14,1	17,8	21,5
Pertes de charge côté eau à 20 K [mbar]	1,9	2,9	3,8	4,8	5,7
Température de la chaudière [°C]	28-85				
Température min. de la chaudière [°C]	28				
T min retour [°C]	5				
Pression de service max. [Bar]	3				
Pression d'essai [Bar]	4,6				

Référence produit	Pellematic Condens				
	10	12	14	16	18
Côté fumées					
Pression disponible (calcul en surpression) [mBar]	0,05 ¹				
Température du foyer [°C]	400 - 870				
Diamètre du conduit de fumées (sur la chaudière) [mm]	132 (intérieur)				
Température de fumées puissance nominale [°C]	40 - 80				
Température de fumées TF Puissance nominale hors condensation [°C]	60 - 90				
Température de fumées TF Charge partielle régime condensation [°C]	40 - 80				
Température de fumées TF Charge partielle hors condensation [°C]	60 - 90				
Débit massique des fumées puissance nominale régime condensation [kg/h]	18,9	21,9	24,8	27,8	30,7
Débit massique des fumées puissance nominale hors condensation [kg/h]	18,8	23,3	27,8	31,8	35,3
Débit massique des fumées charge partielle régime condensation [kg/h]	5,7	6,8	8	9,1	10,3
Débit massique des fumées charge partielle hors condensation [kg/h]	6,8	7,6	8,3	9,2	10,3
Débit volumique des fumées puissance nominale à TF régime condensation [m ³ /h]	14,5	16,8	19,1	21,3	23,6
Débit volumique des fumées puissance nominale à TF hors condensation [m ³ /h]	13,8	17,1	20,4	23,3	25,9
Débit volumique des fumées charge partielle à TF régime condensation [m ³ /h]	4,4	5,2	6,1	7,0	7,8
Débit volumique des fumées Charge partielle pouvoir calorifique [m ³ /h]	5	5,6	6,1	6,8	7,6
Diamètre du conduit de fumées (sur la chaudière) [mm]	132 (intérieur)				
Diamètre de cheminées	Selon calcul cheminée d'après la norme EN 13384-1 - au moins 130 mm				
Exécution du conduit de cheminée	adaptée aux chaudières à condensation, combustible solide - fonctionnement en condition humide - classe de pression N1 ou P1 (Selon calcul de fumisterie)				

¹ Si le conduit de raccordement est adapté à un fonctionnement en surpression, les pertes de charges du conduit de raccordement peut être de 5 Pa au maximum.

Référence produit	Pellematic Condens				
	10	12	14	16	18
Calcul de tirage					
Puissance nominale [kW]	10,4	12,5	14,5	16,6	18,6
Puissance nominale de combustion [kW]	9,9	11,8	13,6	15,5	17,3
Concentration volumique de CO ₂ à puissance nominale [%]	15	15,2	15,5	15,7	15,9
Débit massique de fumée à P nominale pour calcul de fumisterie [kg/s]	0,0053	0,0061	0,0069	0,0077	0,0085
Température de fumée à puissance nominale pour calcul de fumisterie [° C]	45	45	45	45	45
Tirage nécessaire (+) ou poussée disponible (-) à P nominale [Pa]	-5	-5	-5	-5	-5
Puissance à charge partielle [kW]	2,7	3,3	3,9	4,4	5
Puissance de combustion à charge partielle [kW]	2,6	3,1	3,7	4,3	4,8
Concentration volumique de CO ₂ à charge partielle [%]	9,9	9,9	9,9	9,9	9,9
Débit massique de fumée à ch. partielle pour calcul de fumisterie [kg/s]	0,0016	0,0019	0,0022	0,0025	0,0029
Température de fumée à charge partielle pour calcul de fumisterie [° C]	40	40	40	40	40
Tirage nécessaire (+) ou poussée disponible (-) à P minimale [Pa]	-8	-8	-8	-8	-8

Poids	
Poids chaudière avec habillage, trémie intermédiaire et brûleur [kg]	294
Contenance du cendrier [kg]	6
Contenance en granulés trémie intermédiaire [kg]	32

Référence produit	Pellematic Condens				
	10	12	14	16	18
Installation électrique					
Valeur de raccordement	230 VAC, 50Hz, 16A				
Entraînement principal [W]	40				
Veille [W]	7				
Entraînement du système d'extraction [W]	250 / 370				
Ventilateur de fumées [W]	9 - 120W				
Allumage électrique - [W]	250				
Moteur de ramonage [W]	40				
Degré de protection	IP20				

* Test bench value related to the lower calorific value of the fuel. Determined at continuous full-load ideal operation according to the measurement procedures in EN303-5. Practical values and seasonal efficiencies may deviate due to local conditions, fuel properties and individual modes of operation. The values do not refer to an individual boiler, but serve solely for comparison purposes between the different boiler types.

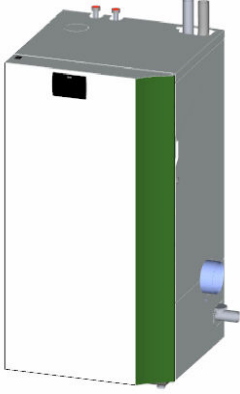
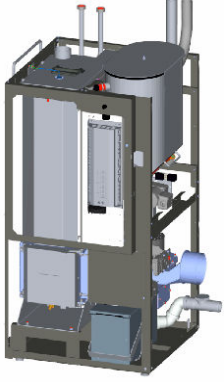



D'autres données techniques et résultats d'essais sont disponibles sur demande auprès de votre distributeur ÖkoFEN.

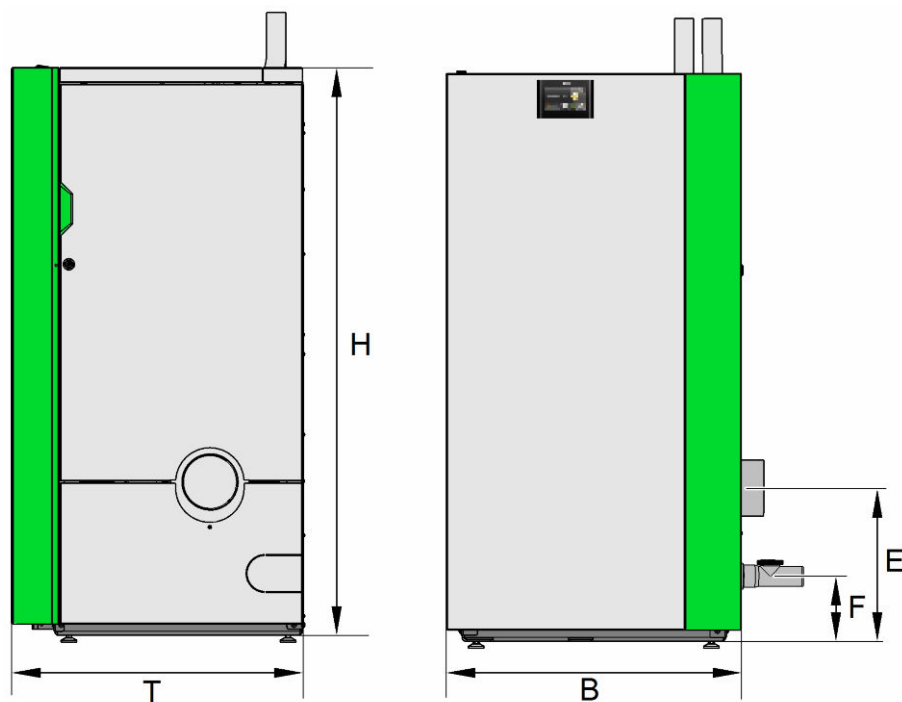
2 Dimensions

Avant de rentrer la chaudière, vérifiez les dimensions de toutes les ouvertures de portes pour savoir si vous pouvez rentrer ou installer la chaudière correctement.

Largeurs minimales de porte

Largeur de porte > 73 cm	Largeur de porte > 66 cm	Largeur de porte > 40 cm
		
<i>Aucun démontage des composants requis</i>	<i>Démonter l'habillage</i>	<i>Démonter tout</i>

Dimensions de la chaudière



Taille de chaudière	Pellematic Condens
	10 - 18 kW
T - Profondeur habillage chaudière [mm]	724
H - Hauteur habillage chaudière [mm]	1408
B - Largeur totale chaudière à granulés [mm]	732
E - Hauteur de raccordement conduit de fumées [mm]	375
F - Hauteur de raccordement d'évacuation des condensats [mm]	158

Poids de la chaudière

Taille de chaudière	Pellematic Condens
	10 - 18 kW
Poids de la chaudière emballée sur palette avec cadre en bois - kg	340
Poids de chaudière avec habillage, trémie intermédiaire et brûleur - kg	290
Poids de chaudière sans habillage, trémie intermédiaire ni brûleur - kg	185

Distances minimales nécessaires



Pour permettre une utilisation et un entretien conforme et économique du système de chauffage, vous devez lors de l'installation de la chaudière respecter les distances minimales mentionnées par rapport aux composants environnants. **Lors de l'installation, veillez en plus à respecter les distances minimales au conduit de fumées en vigueur selon le pays.**

		Standard	Minimal	
		Ne pas respecter les distances standard signifie des travaux d'entretien et de nettoyage plus longs.	Les distances minimales doivent être strictement respectées. La porte ouvre à 45° maximum dans ce cas.	
		a	150 mm	0 mm ①/② → 40 mm
		b	50 mm ② → 100 mm	30 mm ② → 100 mm
		c	750 mm	450 mm
		d	750 mm	550 mm
		e	2000 mm	1800 mm



Les valeurs de distance données ne doivent être entravées par aucun tuyau ou autre élément extérieur.

AVERTISSEMENT

En raison d'une température plus faible en surface de la chaudière, les écarts minimum indiqués peuvent être observés.

- Respectez les directives légales locales en vigueur !

ÖkoFEN