

# Planungsmappe

für das Fachhandwerk



**Condens\_e**

DEUTSCH - ORIGINALANLEITUNG



Titel: Planungsmappe PELLEMATIC® Condens\_e  
Artikelnummer: 17347 DE 1.2  
Version gültig ab: 07/2023  
Freigabe: Christian Wohlinger

## Hersteller

ÖkoFEN Forschungs- &  
EntwicklungsgesmbH  
A-4133 Niederkappel, Gewerbepark 1  
Tel.: +43 (0) 72 86 / 74 50  
Fax.: +43 (0) 72 86 / 74 50 - 210  
E-Mail: [oekofen@pelletsheizung.at](mailto:oekofen@pelletsheizung.at)  
[www.oekofen.com](http://www.oekofen.com)

© by ÖkoFEN Forschungs- und EntwicklungsgesmbH  
Technische Änderung vorbehalten

# Inhaltsverzeichnis

<b>1 Pellets — ein Brennstoff mit hoher Qualität</b>	<b>4</b>
<b>2 Voraussetzungen &amp; Anmerkungen für die Installation</b>	<b>5</b>
2.1 Bedingungen Nachrüstung Stirlingmotor	5
2.2 Spezielle Planungshinweise	6
2.2.1 Einbringungshinweise	6
2.3 Allgemeine gültige Voraussetzungen und Anmerkungen	7
2.4 Zusatzanforderungen für den Autarkiebetrieb	9
2.5 Autarkiebetrieb	9
<b>3 Elektrischer Anschluss</b>	<b>11</b>
3.1 Elektroinstallation	11
3.2 Kabelspezifikation	12
<b>4 Hydraulischer Anschluss</b>	<b>14</b>
4.1 Thermische Ablaufsicherung	16
4.1.1 Systemtrenner	16
<b>5 Zusatzfunktionen myEnergy365</b>	<b>18</b>
5.1 Smart PV	18
5.2 Elektrischer Anschluss	20
5.3 Smart Meter	20
5.4 Power2heat	21
5.5 Power2plug	21
5.6 Empfohlene Wechselrichter	22
5.7 Kompatible Batteriespeicher für das Gesamtkonzept myEnergy365	23
5.8 Inselsystem (welche Komponenten passen für das System?)	23
<b>6 Planungsunterstützung</b>	<b>24</b>
6.1 Ertragsprognose	24
6.2 Erklärungen zum Unabhängigkeitsrechner	24
<b>7 QR-Code zu Erklärvideo</b>	<b>26</b>
7.1 FAQ	26
<b>8 Technische Daten</b>	<b>27</b>
<b>9 Notizen</b>	<b>32</b>

---

# 1 Pellets — ein Brennstoff mit hoher Qualität

Pellets bestehen aus dem Rohstoff Holz. Sie werden aus Säge- und Hobelspänen, den Nebenprodukten der Sägeindustrie erzeugt. Aufgrund ihres hohen Energiegehaltes und ihrer Form sind Pellets leicht zu transportieren und für den vollautomatischen Heizbetrieb hervorragend geeignet.

Der hohe Energiegehalt wird durch die enorme Verdichtung der Späne bei der Pelletserzeugung erreicht. Als Presshilfsmittel können stärkehaltige Stoffe aus der Lebensmittelindustrie verwendet werden (z.B. Maisstärke). Andere Bindemittel sind nicht zugelassen. Die Formgebung von Durchmesser und Länge erfolgt beim Pressen durch die Matrizen.

Um einen reibungslosen und vollautomatischen Heizbetrieb sicherzustellen, ist die Qualität des Brennstoffs von großer Bedeutung. Das gilt natürlich auch für Pellets als Brennstoff. So unterschiedlich wie die Bäume sind, ist auch der Rohstoff Holz. Durch die Pelletierung werden die Unterschiede an Gewicht, Feuchte und Heizwert minimiert. Pellets sind ein gleichbleibend homogener Brennstoff, dessen Zusammensetzung, Eigenschaften und Grenzwerte normativ geregelt sind.

Die Europäische Norm EN ISO 17225-2 regelt die Qualität der Holzpellets, wobei nicht nur die Qualität der Pellets selbst, sondern auch Transport und Lagerung den Vorgaben entsprechen müssen.

## Auszug EN ISO 17225-2, Klasse A1:

Heizwert	≥ 4,6 kWh/kg bzw. ≥ 16,5 MJ/kg
Schüttdichte	min. 600 kg/m <sup>3</sup>
Wassergehalt	max. 10 %
Aschegehalt	max. 0.7%
Länge	max. 40 mm
Durchmesser	6 mm
Feingutanteil	max. 1 %
Herkunft und Quelle	100 % naturbelassenes Holz

Für einen störungsfreien Betrieb ist nicht nur die Pelletsqualität, sondern auch die Lagerung beim Endkunden von großer Bedeutung. Siehe Dazu die ÖNORM EN ISO 20023.

Um einen möglichst reibungslosen und wartungsarmen Heizbetrieb mit Pellets sicherzustellen, ist Folgendes zu beachten:

- ÖkoFEN Pellets Kessel sind ausschließlich für Pellets der Klasse A1 geeignet
- Das Einblasen der Pellets muss so schonend wie möglich erfolgen um den Staubanteil der Pellets möglichst gering zu halten.
- Der Lagerraum muss mit Schrägboden oder Gewebetank ausgeführt sein, damit ein kontinuierlicher Abbau des Staubanteils gegeben ist.
- Die regelmäßige Reinigung des Heizkessels ist sehr wichtig.

## 2 Voraussetzungen & Anmerkungen für die Installation

- Für den Einbau der Pellematic Condens\_e ist eine Mindestraumhöhe von 2.150 mm notwendig.  
Diese Höhe wird u.a. für das Herausheben/Herausschwenken des Stirlingmotors im Wartungsfall benötigt.  
Es ist zu berücksichtigen, dass diese Höhe auch im unmittelbaren Umkreis der Anlage noch verfügbar sein muss, da der Stirlingmotor für die optimale Zugänglichkeit von oben zum Flammrohr, Anströmeinheit, Kesselwärmetauscher etc. angehoben und herausgeschwenkt werden muss.
- Für die Umsetzung einer Pellematic Condens\_e ist zudem ein Mindestpufferspeichervolumen von 1000 Liter vorgeschrieben.

### ACHTUNG

#### Planung

Beachten Sie zusätzlich die Angaben in der Planungsmappe vom Pellematic Condens.

---

### 2.1 Bedingungen Nachrüstung Stirlingmotor

Bei der Vorsehung der Nachrüstung eines Stirlingmotors müssen folgende Bedingungen erfüllt sein:

- Am Kessel dürfen keine Heizkreise aufgebaut sein.
- Es muss ein Pufferspeicher vorhanden sein.
- Es müssen die Mindestabstände des Pellematic Condens\_e eingehalten werden (siehe Kapitel **Einbringungshinweise**).

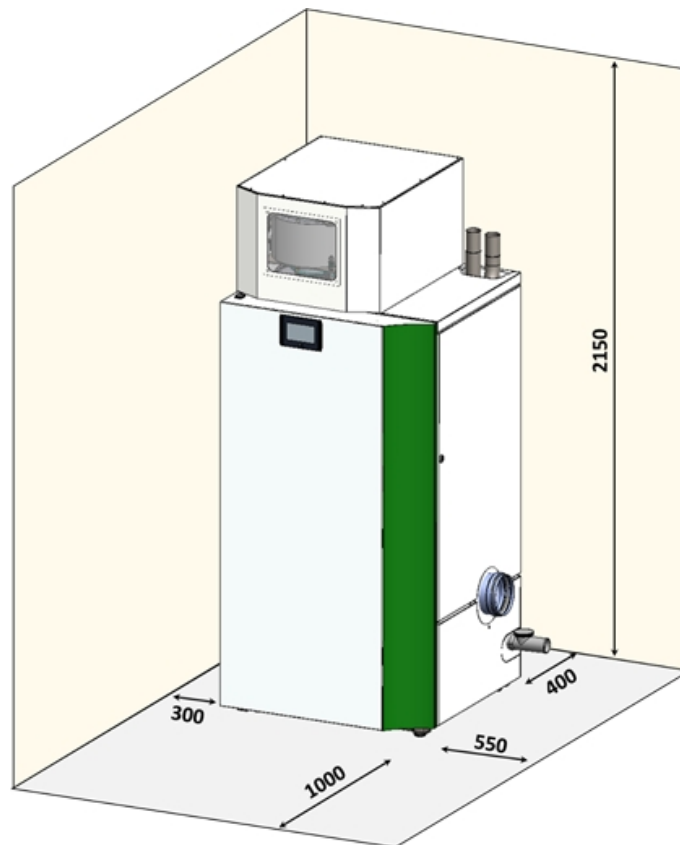
## 2.2 Spezielle Planungshinweise

### 2.2.1 Einbringungshinweise

Vor der Einbringung prüfen Sie die Maße aller Türöffnungen, ob Sie den Kessel ordnungsgemäß einbringen oder aufstellen können.

#### Erforderliche Mindestabstände

Pellematic Condens_e	10 - 16 kW	660 mm
----------------------	------------	--------



#### ACHTUNG

Sofern möglich sind größere Abstände im Sinne der Servicefreundlichkeit zu bevorzugen.



Für ein sachgerechtes wirtschaftliches Betreiben und Warten der Heizungsanlage müssen Sie bei der Aufstellung des Kessels die unten angeführten Mindestabstände zu den umliegenden Bauteilen einhalten. **Beachten Sie zusätzlich bei der Aufstellung die länderspezifisch gültigen Mindestabstände zum Abgasrohr.**

#### ACHTUNG

Die Mindestraumhöhe beträgt 2150mm!

## 2.3 Allgemeine gültige Voraussetzungen und Anmerkungen

### ACHTUNG

Eine Einspeiseelektronik / Netzüberwachung ist bauseits vorzusehen (z.B. Compact CDMRE-100, enwitec-Box).

- Generell eignet sich die Pellematic Condens\_e für einen Einsatz bei einer Gebäudeheizlast von 10 bis 16 kW.  
Dieser Leistungsbereich ist für den Einsatz sinnvoll, da hier auch in der Übergangszeit bzw. zu Zeiten von niedrigerem Wärmebedarf sinnvolle Laufzeiten der Anlage erreicht werden können. Die elektrische Nennleistung des Stirlingmotors liegt bei 600 W.  
Die Spitzenleistung dieser stromerzeugenden Pelletsheizung liegt bei 16 kW thermisch und 800 W elektrisch.
- Unsere Strom erzeugenden Pelletsheizungen verfügen über eine automatische, mechanische Reinigung des Stirling-Erhitzerkopfes.  
Unter normalen Umständen ist eine manuelle Reinigung, zusätzlich zur jährlichen Wartung nicht notwendig.  
Nähere Informationen finden Sie in der Montageanleitung vom Pellematic Condens.
- Bei der Erstellung des hydraulischen Konzepts für das Gesamtheizsystems ist ÖkoFEN miteinzubeziehen, um sicherzustellen, dass die Condens\_e hydraulisch optimal eingebunden wird.  
Je niedriger die Systemrücklauf Temperatur desto höher ist die Effizienz des Stirlingmotors.  
Ein Betrieb bei Rücklauf Temperaturen über 50 °C ist nicht möglich. In diesem Zusammenhang wird ein Niedertemperaturheizkreis (Fußbodenheizung bzw. Wandheizung) empfohlen.  
Dazu ist es notwendig vor Umsetzung der Anlage die ausgefüllte Checkliste für Strom erzeugende Pelletsheizung für jede geplante Anlage an die ÖkoFEN Zentrale zu übermitteln.  
Anhand dieser Checkliste wird die geplante Anlage bewertet und von ÖkoFEN unter Bereitstellung der Planungshinweise für die Umsetzung freigegeben.
- Für die Effizienz des Stirlingmotors ist ein kalter Rücklauf des Gesamtsystems wichtig, da dieser Heizungsrücklauf für die Kühlung benötigt wird.  
Diese Kühlung muss während der gesamten Laufzeit der Condens\_e aufrechterhalten werden. Bei großen solarthermischen Anlagen (Kollektorfläche größer 10 m<sup>2</sup>) empfiehlt sich einen größeren Pufferspeicher als 600 Liter im Gesamtsystem vorzusehen.  
Bei der Condens\_e bedeutet dies eine Erhöhung des Volumens des Pufferspeichers einzuplanen. Generell dient ein großes Pufferspeichervolumen u.a. auch dazu, die Laufzeiten des Stirlingmotors und somit der Stromerzeugung benutzerfreundlich zu gestalten und anpassen zu können.

- Eine Online-Anbindung (Netzwerkkabel im Heizraum oder Powerline / PowerLAN und dauerhafte Internetanbindung) gilt als Grundvoraussetzung für die Umsetzung einer Anlage, die Anlage fernüberwacht wird und die aufgezeichneten Daten für den weiteren Erfahrungsgewinn benötigt werden. Zusätzlich kann auch im Störfall eine Online-Fernwartung bzw. Ferndiagnose durchgeführt werden. Erkenntnisse und Erfahrungsberichte aus diesen Aufzeichnungen können durch ÖkoFEN u.a. auf der Projektwebsite [www.okofen-e.com](http://www.okofen-e.com) der Öffentlichkeit zugänglich gemacht werden.
- Beim Condens\_e handelt es sich um eine Strom erzeugende Pelletsheizung, d.h. es wird zeitgleich Wärme und Strom erzeugt. Treten am Stirlingmotor Probleme bzw. Störungen auf, kann der Stirlingmotor aus dem Kessel entfernt und die Anlage auf Heizbetrieb umgebaut werden. Ein reiner Heizbetrieb des Kessels ist nur nach dieser Umbaumaßnahme möglich. Dieser Umbau kann nur vom geschulten Fachhandwerk durchgeführt werden.
- Im Vergleich zu einem Standardkessel ist bei einer Strom erzeugenden Anlage mit längeren Vorlaufzeiten bis zur Realisierung einer Anlage zu rechnen. Grund dafür ist, dass u.a. bei Energieversorgungsunternehmen Anträge für die Gewährung eines Netzzählpunktes bzw. Einspeisung etc. zu stellen sind. Auch für diese Formalitäten sollte genügend Projektvorlaufzeit einkalkuliert werden. Richtwert ab Bestelleingang der Anlage bei ÖkoFEN bis zur Inbetriebnahme sind mind. 6 Wochen.
- Sämtliche Elektroinstallationsarbeiten müssen von einem konzessionierten Elektronternehmen durchgeführt werden. Alle Anträge, welche die Einspeisung bzw. den Parallelbetrieb des Stirlingmotors mit dem öffentlichen Stromnetz betreffen, müssen von diesem Elektronternehmen gestellt werden.
- Die Vereinbarung eines Inbetriebnahmetermins für die Abnahme durch das Energieversorgungsunternehmen (EVU) bzw. Erstinbetriebnahme des Kessels hat in Abstimmung mit ÖkoFEN zu erfolgen.
- Bei allen Strom erzeugenden Pelletsheizung ist ein Wartungsvertrag verpflichtend umzusetzen und bereits vor Inbetriebnahme der Anlage vom Endkunden zu unterzeichnen.
- Leistungsgrenze ÖkoFEN: Folgende Leistungen müssen bauseitig bzw. vom Fachhandwerk erbracht werden und sind NICHT in der Montage- und Inbetriebnahmepauschale von ÖkoFEN enthalten:
  - Demontage & Entsorgung des bestehenden Heizsystems/Altbestands
  - Kaminsanierung & Herstellung der Verbindungsleitung vom Kessel zum Kamin
  - Sämtliche Installationsarbeiten wie hydraulische Einbindung der Anlage, ggf. E-Patrone, div. Installationsmaterial
  - Kondensatablauf
  - Elektrische Einbindung der Anlage in das bestehende Hausnetz, Herstellung des Netzanschlusses, div. Elektroinstallationsarbeiten
  - Abnahmeprotokoll(e), Anträge bei Energieversorgungsunternehmen.
- Beim Condens\_e ist ein Wartungsvertrag verpflichtend umzusetzen und bereits vor Inbetriebnahme der Anlage vom Endkunden zu unterzeichnen. Ein Wartungsintervall spätestens alle 2.000 Laufzeitstunden wird hier zwingend vorgeschrieben. Der Stirlingmotor darf pro Jahr nicht länger als 2500 Stunden aktiviert sein.
- Die thermische Leistung des Pellematic Condens ist auf 16kW begrenzt.



- Bei der Auslegung und Konzipierung des Gesamtsystems ist zu beachten, dass die Anlage nicht auf eine thermische Dauerleistung von über 10 kW ausgelegt werden darf. Bei der Konzipierung der Anlage als Grundlastkessel ist eine maximale thermische Dauerleistung von 10 kW möglich. Der Stirlingmotor darf pro Jahr nicht länger als 2500 Stunden aktiviert sein.

## 2.4 Zusatzanforderungen für den Autarkiebetrieb

Ein Autarkiebetrieb ist immer in Verbindung mit einem Netzanschluss - kein Notstrombetrieb.

- Soll ein Autarkiebetrieb umgesetzt werden oder ist ein derartiges in Zukunft geplant, dann muss unbedingt ein Mindestpuffervolumen von 1.000 Liter in das Gesamtkonzept eingeplant werden.
- Für die Nutzung der gesamten myEnergy 365 Funktionalität muss ein Fronius Symo Hybrid Wechselrichter installiert werden.  
Weichen die Komponenten von den eben genannten ab, so ist mit der ÖkoFEN Zentrale vor Umsetzung der Anlage der für die Verwendung vorgesehenen Komponenten hinsichtlich ihrer Eignung abzuklären. Für weitere Systeme bieten wir standardisierte Schnittstellen (Modbus etc.) zur Integration in ein anderes System.
- Neben der Strom erzeugenden Pelletsheizung werden für die Umsetzung eines Strom autarken Konzepts auch noch Batteriespeicher und Hybridwechselrichter sowie ein Smart Meter benötigt.  
Zur Sicherstellung des gewünschten unabhängigen Betriebs ist vor allem in den Sommermonaten sowie in der Übergangszeit eine PV-Anlage (Mindestgröße 5 kWp) erforderlich.  
Zusätzlich soll der Batteriespeicher eine Nennkapazität von mindestens 12 kWh aufweisen.
- Ein Tag kann ohne PV-Ertrag und ohne zusätzliche Wärmesenke vom Batteriesystem völlig autark überbrückt werden.  
Bei weiteren Tagen ohne Stromerzeugung durch die PV-Anlage ist für einen autarken Betrieb (d.h. wenn kein Strom vom öffentlichen Stromnetz bezogen werden soll) abhängig vom Nutzerverhalten und Batterieladestand, eine zusätzliche Wärmesenke erforderlich.
- Beträgt der Batterieladestand 100% und ist keine Stromabnahme möglich (z.B. im Notstrombetrieb), kann auch kein Heizbetrieb der Anlage erfolgen, da durch die Strom erzeugende Pelletsheizung nur ein gekoppelter Betrieb (zeitgleiche Wärme- und Stromerzeugung) erfolgen kann.  
Um in einer derartigen Situation (z.B. an einem schönen Wintertag mit hohem PV-Ertrag) die Umrüstung der Anlage auf den Heizbetrieb ersparen zu können, wir zusätzlich eine intelligente Eigenverbrauchsregelung (Smart PV) empfohlen.  
Hier wird ein Heizstab in den in der Anlage vorhandenen Pufferspeicher integriert, um den Überschussstrom in Wärme umzuwandeln und um zusätzlich den Heizbetrieb (mit gleichzeitiger Stromerzeugung durch den Stirlingmotor) zu ermöglichen.

## 2.5 Autarkiebetrieb

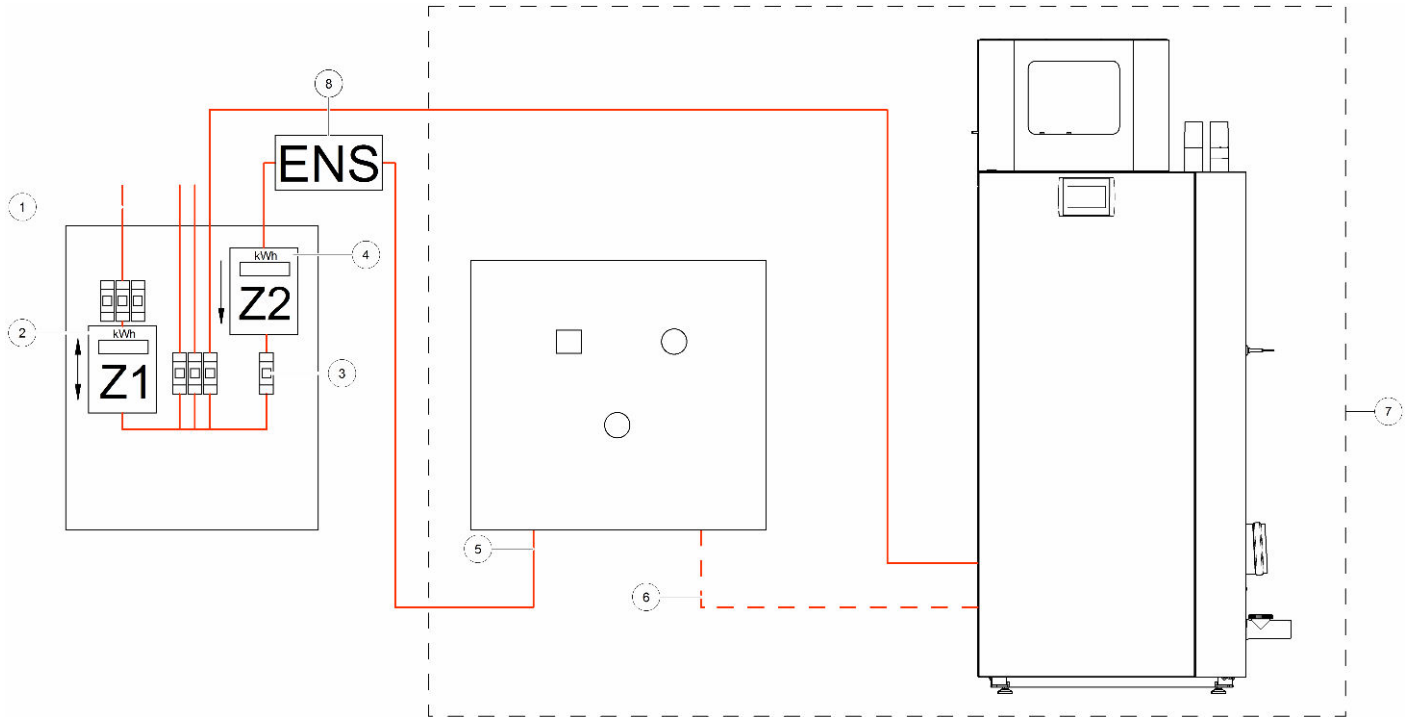
Das Konzept des hier beschriebenen Autarkiebetriebs ist ausgelegt für Einfamilienhäuser mit einer Heizlast von ca. 10 bis 16 kW und für einen Stromverbrauch von maximal 10 kWh an ungünstigen Tagen (Tage mit geringem/ keinem PV-Ertrag bei gleichzeitig geringem Stromertrag der stromerzeugenden Pelletheizung aufgrund eines nur geringen/mittleren Heizwärmebedarfs).

Höhere Stromverbräuche können an ungünstigen Tagen gegebenenfalls nicht autark abgedeckt werden.

## 3 Elektrischer Anschluss

### 3.1 Elektroinstallation

Die Installation einer Eigenstromerzeugungsanlage birgt einige Besonderheiten im Vergleich zu einer normalen Heizung. Der Stirlinggenerator verfügt über einen eigenen Schaltschrank, welcher auch separat an die Hausverteilung angeschlossen werden muss.



1	Hausanschluss 400V / 3P	5	Anschluss Stirling Schaltschrank
2	Z1 saldierender Zweirichtungszähler	6	Anschluss Stirlinggenerator
3	Leitungsschutzschalter C16A / RCBO	7	Liefergrenze
4	Z2 optionaler Erzeugungszähler	8	externe ENS laut Netzbetreiber (bauseits)

Der elektrische Anschluss der Pellematic Condens\_e ist im Bild oben dargestellt. Die Liefergrenze ist jeweils am Anschluss des Stirling Schaltschranks sowie der Pellematic Condens\_e.

Die Zuleitung zum Stirling Schaltschrank sollte möglichst kurz gehalten werden. Für längere Strecken werden 2,5mm<sup>2</sup> Leitungen empfohlen.

Der Hausanschlusszähler Z1, ein sog. 4-Quadrantenzähler, wird i.d.R. bei Anmeldung der Anlage beim Energieversorger auf Tauglichkeit geprüft. Dieser Zähler muss saldierend sein, d.h.: Wird Strom auf einem Außenleiter ins öffentliche Netz eingespeist, so muss dieser gegen den auf den beiden anderen Außenleitern bezogenen gegengerechnet werden.

Klassische Ferrariszähler saldieren prinzipbedingt, haben allerdings oft keine Rücklaufsperrung.

Elektronische Zähler (Smart Meter) können prinzipiell beide Verfahren zählen, es sollte daher darauf geachtet werden, dass der Zähler saldiert.

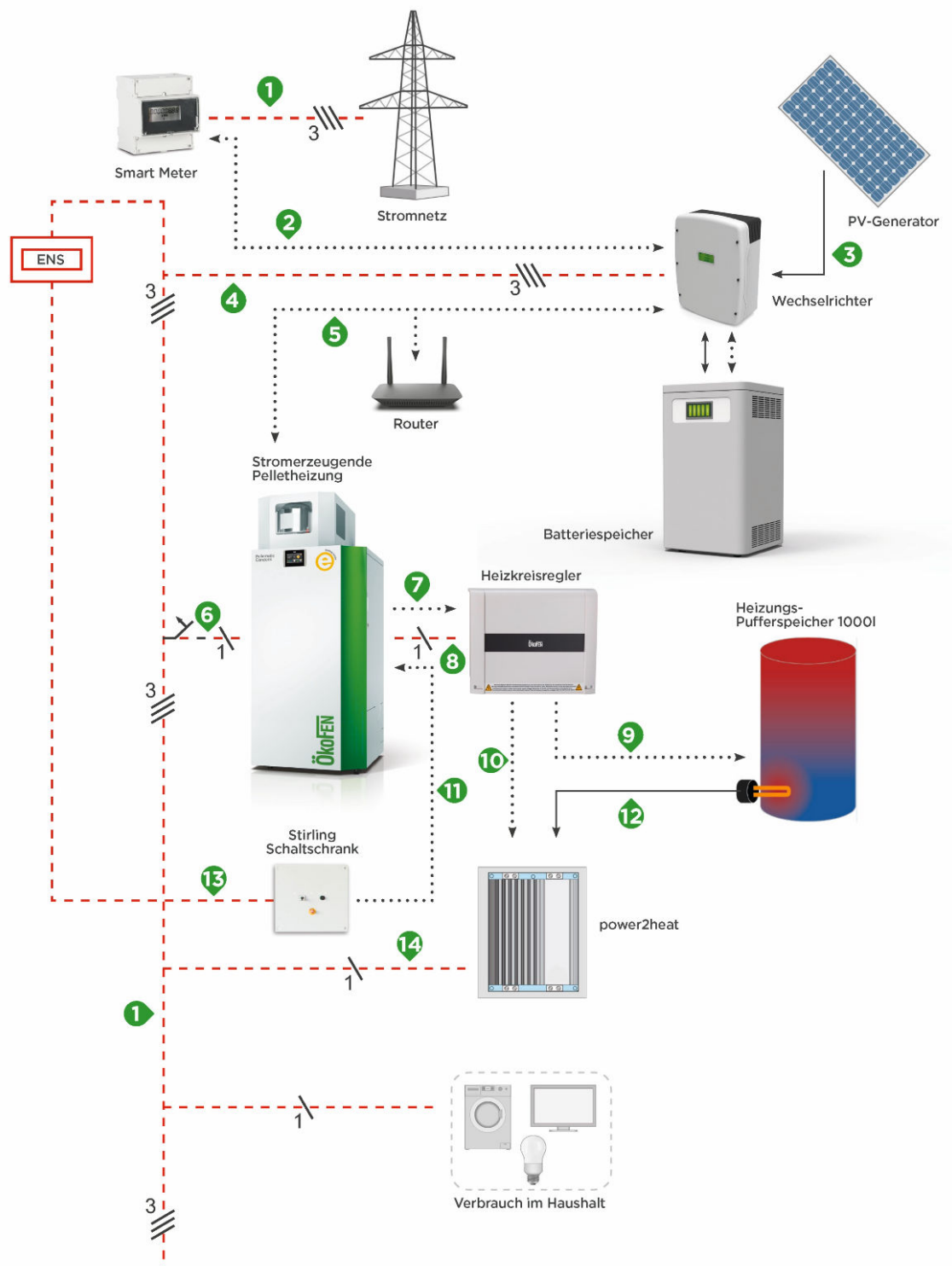
Ein geeichter Erzeugungszähler Z2 muss dann eingesetzt werden, wenn die lokalen Fördervorschriften dies erforderlich machen.

## 3.2 Kabelspezifikation

### ACHTUNG

Bei den angegebenen Spezifikationen handelt es sich lediglich um Empfehlungen der Firma ÖkoFEN.

Je nach Gegebenheiten ist die Verwendung anderer Kabeltypen möglich.





Eine Notstromumschaltung hat nach den Vorgaben des örtlichen EVU's zu erfolgen!

Kabeltype		Verwendung	Kabeltype		Verwendung
1	keine Angabe	Hausanschluss	8	H05VV-F 3G1,5	Spannungsversorgung ÖkoFEN Heizkreisregler zu Kesselsteuerung
2	keine Angabe	Modbus RTU	9	H03VV-F 2x0,75	Temperaturfühler
3	keine Angabe	Anschluss Photovoltaik	10	H03VV-F 2x0,75	Steuerspannung
4	keine Angabe	Spannungsversorgung Wechselrichter	11	H05VVC4V-K4G0,7	Verbindungsleitungen Stirling Schaltschrank zu Stirlingmotor
5	Ethernet	Netzwerkverbindung	12	H03VV-F 2x0,75	Temperaturfühler
6	H05VV-F 3G1,5	Spannungsversorgung Condens_e	13	H05VV-F 3G1,5	Spannungsversorgung Stirling Schaltschrank
7	H05VVC4V-K4G0,75	BUS-Verbindung ÖkoFEN Heizkreisregler zu Kesselsteuerung	14	H05VV-F 3G1,5	Spannungsversorgung Leistungssteller (power2heat Modul)

## 4 Hydraulischer Anschluss

Die hydraulischen Anschlüsse befinden sich an der Kesselseite rechts.

### **GEFAHR**

#### **Explosionsgefahr**

Sie dürfen den Pelletskessel nur anschließen, wenn ein autorisierter Installateur die hydraulische Anlage vollständig mit allen Sicherheitseinrichtungen ausgeführt hat.

---

### **ACHTUNG**

#### **Wasserschaden, Schäden am Pelletskessel**

Der hydraulische Anschluss des Pelletskessels darf ausschließlich ein autorisierter Installateur durchführen. Prüfen Sie die hydraulische Anlage vor der Inbetriebnahme auf Dichtheit.

---

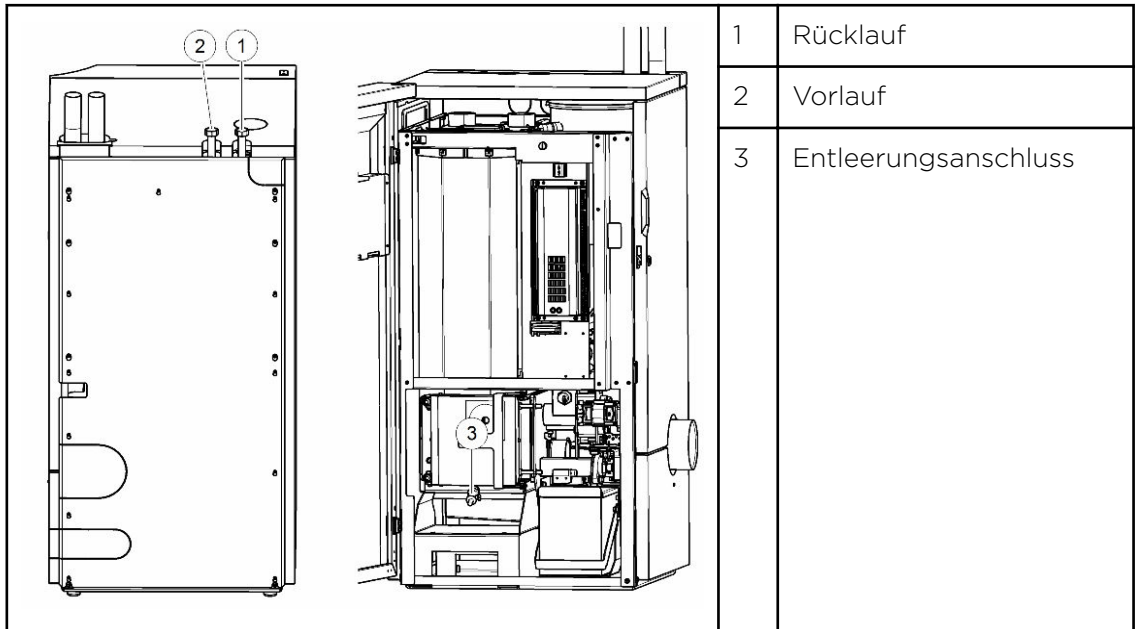
### **ACHTUNG**

#### **Isolierung Vor- und Rücklauf**

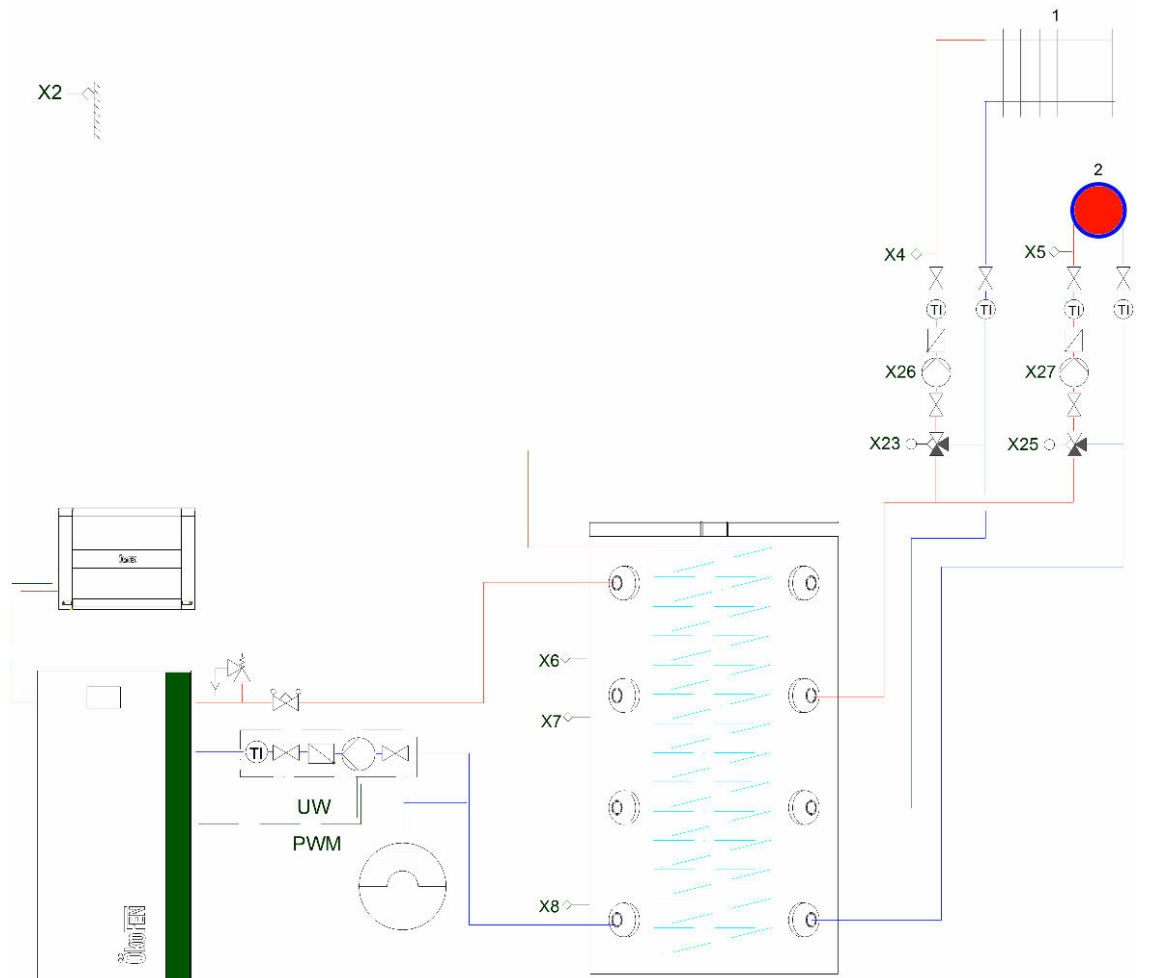
Die Vor- und Rücklaufleitungen müssen nach Stand der Technik isoliert sein.

---

- 1. Rücklaufanhebung**  
Eine Rücklaufanhebung ist bei dieser Kesselausführung nicht auszuführen.
- 2. Hydrauliksysteme**  
Schließen Sie den Pelletskessel immer gemäß den ÖkoFEN Hydrauliksystemen an. Die ÖkoFEN Hydrauliksysteme erhalten Sie bei Ihrem ÖkoFEN Vertriebspartner oder finden Sie auf der ÖkoFEN Homepage.
- 3. Anschlussverbindungen**  
Die Anschlüsse an die Hydraulische Anlage müssen lösbar sein.
- 4. Entleerungsanschluss**  
Beim Anschluss ENTLEERUNG ist ein Absperrhahn mit DN 1/2" eingebaut.



**Beispielschema:**



Die bauseitig geplante Hydraulik ist für jedes Bauvorhaben im Vorfeld mit ÖkoFEN abzustimmen.

## 4.1 Thermische Ablaufsicherung

### ACHTUNG

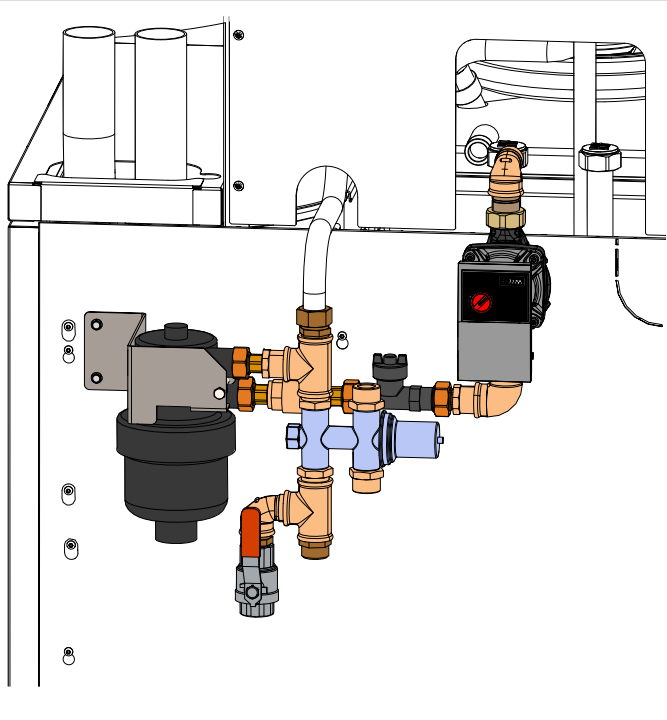
Die thermische Ablaufsicherung verbindet beim Ansprechen das Heizungswasser mit dem Trinkwasser.

Je nach eingesetztem Heizungswasser (EN1717) muss daher ein Systemtrenner der Kategorie CA oder BA (EN 14367) verwendet werden. Empfehlungen ÖkoFEN: <https://www.oekofen.com/de-at/produktempfehlungen/>

### Funktionsprinzip:

Die thermische Ablaufsicherung schützt den Kessel vor Übertemperatur. Beim Erreichen der Einstelltemperatur von 100° C öffnet sich das Ventil und Kaltwasser strömt durch den Wärmetauscher des Kessels und kühlt so den Kessel ab.

### Technische Daten:

Hersteller:	Caleffi	
Type:	544400	
Dimension:	½"	
Medium:	Wasser	
Einstelltemperatur:	100° C (+0° C / -5° C)	
Kapillareinsatzlänge:	1300 mm	
Mindest-Wasserdruckl	2 bar	

### 4.1.1 Systemtrenner

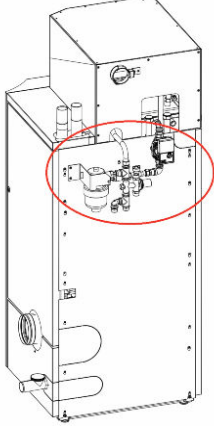


### ACHTUNG

Direkte Verbindung zum Heizungswasser

Je nach eingesetztem Heizungswasser (EN1717) muss ein Systemtrenner der Kategorie CA oder BA (EN 14367) verwendet werden.

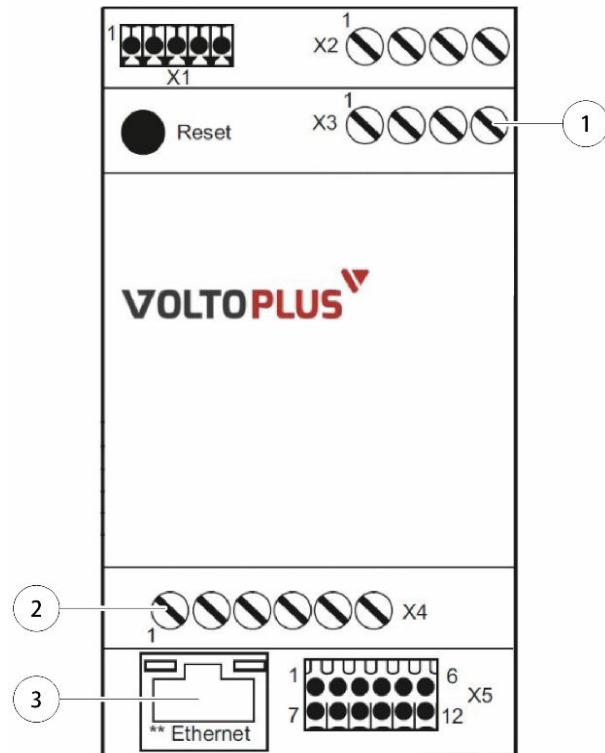


**Empfehlungen ÖkoFEN:**

		<p>Fabrikat <b>Caleffi Serie 573</b> für Heizungswasser der <b>Kategorie 3</b> (Heizungswasser ohne Zusätze oder Zusätze mit einem LD50-Wert größer als 200mg/kg)</p>
		<p>Fabrikat <b>Caleffi Serie 574</b> für Heizungswasser der <b>Kategorie 4</b> (Heizungswasser mit Zusätzen mit einem LD50-Wert kleiner als 200mg/kg)</p>

## 5 Zusatzfunktionen myEnergy365

### 5.1 Smart PV



1	Spannungsversorgung	2	Anschluss Stromwandler
3	Ethernet Anschluss		

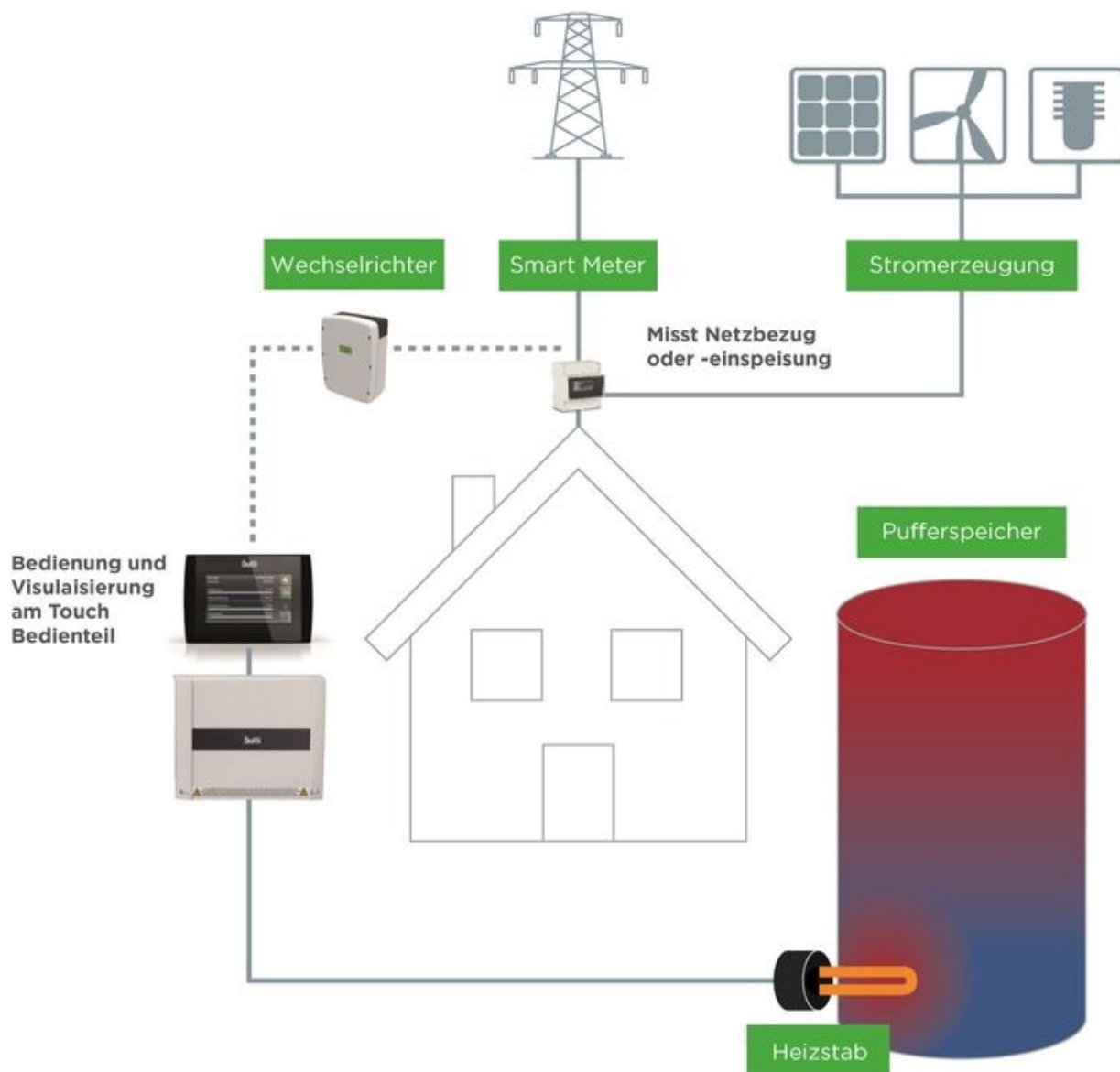
Smart PV ermöglicht die Optimierung des Strom-Eigenverbrauchs durch die stufenlose Ansteuerung von Heizstäben.

Smart PV berücksichtigt verschiedene Stromerzeuger (auch parallel) wie Photovoltaikanlagen und den Stromerzeuger einer Heizanlage (Stirlingmotor).

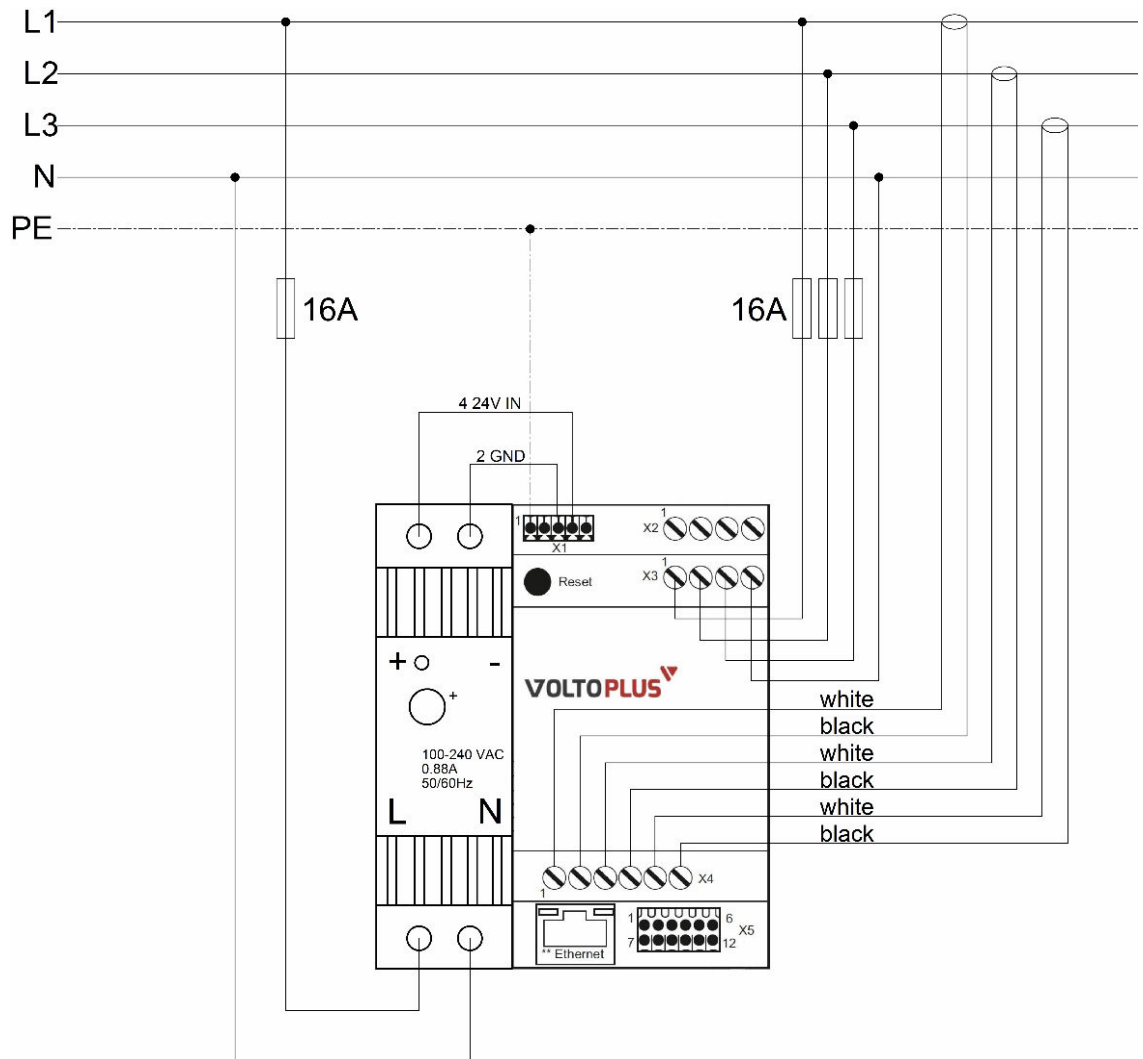
Die Hauptfunktion des Gerätes besteht darin, die aktuell überschüssige Energie zu erfassen und damit einen stufenlos ansteuerbaren Verbraucher mit genau dieser Energiemenge anzusteuern (errechnet durch Spannung und Strom). Dies erfolgt über einen Ausgang (X11 oder X21) des Heizkreisreglers.



Je nach Art des Heizstabes müssen Sie die Jumper an der Stiftleiste X34 einstellen.  
 Jumper nicht gesetzt: PWM-Signal  
 Jumper gesetzt: Analog 0-10V Signal



## 5.2 Elektrischer Anschluss



## 5.3 Smart Meter

### Fronius Smart Meter

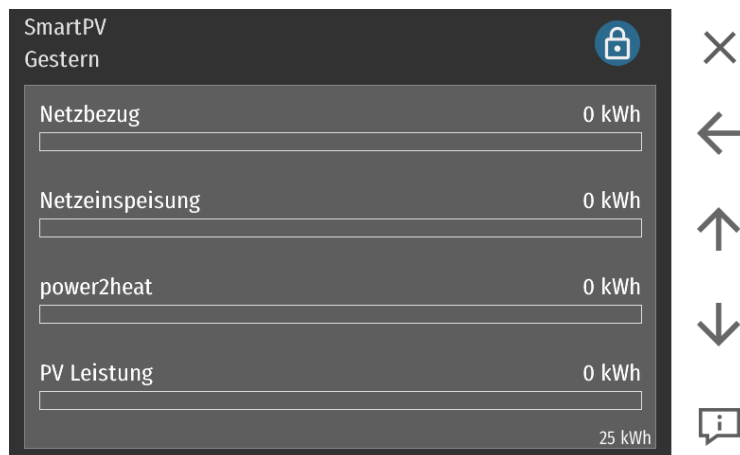
Bei Einsatz eines Fronius Wechselrichters mit integriertem Datenlogger.

### Smart PV Meter

Wenn kein Fronius Wechselrichter oder Datenlogger im Einsatz, bietet dieser Smart Meter die Möglichkeit, die Smart PV Funktion zu nutzen.

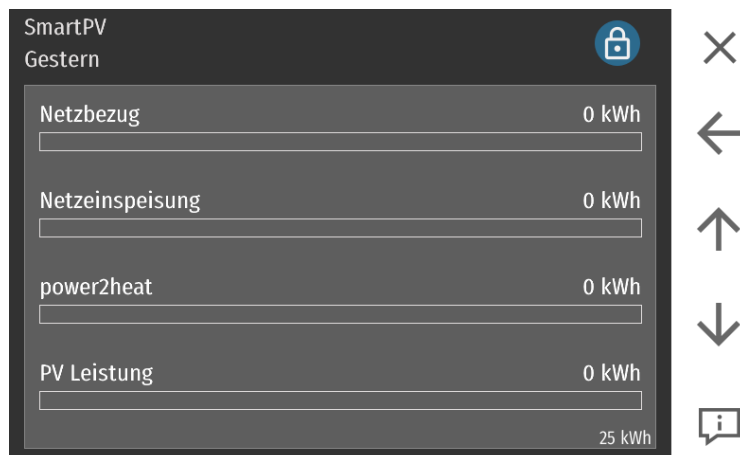
## 5.4 Power2heat

Steht genug Strom aus der PV-Anlage zur Verfügung ermöglicht diese Funktion die Beheizung des Warmwassers durch Solarstrom.



## 5.5 Power2plug

Sind die Energiespeicher im Gebäude geladen, kann darüberhinaus vorhandener PV-Strom auch zur Versorgung von Elektrofahrzeugen und anderen Stromverbrauchern verwendet werden.



power2plug  
Modus

- **Ein:** Power2plug Modus aktiv
- **Aus:** Power2plug Modus inaktiv

power2plug  
Einschalteinpeisung

Maximalwert, welcher ins Netz geliefert wird, bevor power2plug deaktiviert wird.

power2plug  
Abschalteinpeisung

Maximalwert, welcher ins Netz geliefert wird, bevor power2plug deaktiviert wird.

power2plug  
Nachlaufzeit

Dauer für die Mindestlaufzeit von power2plug.

**Beachten Sie:**

Das Unterbrechen von Ladevorgängen von Elektroautos muss mit den Herstellern geklärt werden.

power2plug  
Ausgang

Auswahl eines Ausganges, welcher angesteuert werden soll.

## 5.6 Empfohlene Wechselrichter

TECHNISCHE DATEN	FRONIUS SYMO HYBRID	PRIMO GEN24 Plus	SYMO GEN24 Plus	
1-phasig / 3-phasig	3-phasig	1-phasig 230 V	3-phasig 230 / 400 V	
Leistungsklassen	3 / 4 / 5 kW	3 / 3,6 / 4 / 4,6 / 5 / 6 kW	3 / 4 / 5 kW	6 / 8 / 10 kW
MPP-Tracker	1	2	2	
Schutzart	IP 65	IP 66	IP 66	
Abmessungen (Breite x Höhe x Tiefe)	645 x 431 x 204 mm	474 x 530 x 165 mm	474 x 530 x 165 mm	529 x 595 x 180 mm
Gewicht	19,9 kg	15,4 kg	15,6 kg	23,4 kg
DC.Eingangsspannungsbereich (UDC min - UDC max)	-	65 V - 600 V	80 V - 1.000 V	
Basis-Notstromfunktion	-	BYD Battery-Box Premium HVS/HVM 2		
Superflex Design / Dynamic Peak Manager	ja	-		



Stirling-Modul kann im Inselbetrieb nicht betrieben werden.

## 5.7 Kompatible Batteriespeicher für das Gesamtkonzept myEnergy365

HERSTELLER	FRONIUS SYMO HYB-RID	PRIMO GEN24 Plus	SYMO GEN24 Plus
BYD BATTERY-BOX PREMIUM HVS			
HVS 5.1		•	•
HVS 7.7		•	•
HVS 10.2			•
HVS 12.8			
BYD BATTERY-BOX PREMIUM HVM			
HVM 8.3	•		
HVM 11.0	•	•	•
HVM 13.8	•	•	•
HVM 16.6	•	•	•
HVM 19.3	•	•	•
HVM 22.1	•		•

## 5.8 Inselsystem (welche Komponenten passen für das System?)

Umsetzung Einzelsystem ist ein stabiles Inselnetz mit 50 Hz (+/- 0,5 Hz, auch bei Lastwechsel) für den Betrieb des Stirlingmotors erforderlich.

### Kompatibles Inselsystem:

- 3x Victron Multiplus 48/5000 (je Phase 1 Multiplus)
- 3x Racks BYD B-Box 48 Volt

Nur bei Verwendung der oben angeführten Komponenten und bei Umsetzung von Power2Heat (E-Heizstab) erfolgt Überschusslastmanagement auch durch ÖkoFEN (Möglichkeit Autarkiebetrieb etc.).

Generell bei Inselanlagen -> Wärmesenke für die Aufrechterhaltung des Betriebs erforderlich bzw. ggf. Notstromaggregat um Versorgungssicherheit zu gewährleisten.



Bei Einsatz von Victron Multiplus 48/5000 ist für die Konfiguration und die Betreuung des Systems ein geschulter Fachmann zuständig.

Diese Tätigkeiten werden von ÖkoFEN nicht übernommen.

## 6 Planungsunterstützung

Im ÖkoFEN-Downloadbereich steht als Planungsunterstützung ein einfaches Tool zur Verfügung, welches zur Abschätzung des Autarkiegrades bei Umsetzung des Gesamtpakets myEnergy365 dienen soll.

Hier geht es um eine grobe Abschätzung der Erträge aus PV-Anlage, Stirlingmotor sowie der Zwischenspeicherung der elektrischen Energie im Batteriespeicher. Diese Erträge werden dem Stromverbrauch des Hauses gegenübergestellt.

Sollten Sie für den internen Bereich keine Zugangsdaten haben, können Sie diese bei Ihrem ÖkoFENAnsprechpartner anfordern.

### 6.1 Ertragsprognose

Es stehen folgende Versionen zur Durchführung der Unabhängigkeitsberechnung (für die Abschätzung des Autarkiegrades im Downloadbereich zur Verfügung:

- **„Ertragsprognose\_bestehendePV“**: diese Datei sollte verwendet werden, wenn eine PV-Anlage bereits im Bestand ist und der Ertrag der PV-Anlage dokumentiert ist (z.B. durch Wechselrichterdaten, eigene Aufzeichnungen etc.).
- **„Ertragsprognose\_PVNeuanlage“**: diese Datei soll verwendet werden, wenn noch keine PV-Anlage vorhanden ist. Bei dieser Berechnung werden die Ertragsdaten der PV-Anlage abgeschätzt.  
Hilfestellung zur Abschätzung des PV-Ertrags bei der jeweiligen Kundenanlage werden.

Zur Abschätzung des PV-Ertrags siehe auch Link-Liste mit Links zu entsprechenden Online-Tools.

### 6.2 Erklärungen zum Unabhängigkeitsrechner

Der Unabhängigkeitsrechner dient dazu, um überschlagsmäßige Abschätzungen des Autarkiegrades zu erreichen.

Diese können von den tatsächlichen Werten abweichen. Die berechneten Autarkiegrade können nur erreicht werden, wenn die in den Planungsunterlagen genannten Voraussetzungen wie die maximale Entzugsleistung der Batterie, der Wärmebedarf des Gebäudes, die Größe der PV-Anlage bzw. des Batteriespeichers etc. eingehalten werden.

Generelle Infos zur Durchführung der Berechnung und Bedeutung der Farben der hinterlegten Felder:

- **ORANGE**: muss befüllt werden, damit eine Berechnung durchgeführt und eine Auswertung erzeugt werden kann.
- **GRAU**: kann befüllt werden, muss aber nicht.  
Generell gilt: Je mehr Infos vorhanden sind und je mehr Daten eingegeben werden, desto genauer wird die Abschätzung.  
Für die Auswertung des Autarkiegrades wird immer der Durchschnittswert der Jahre verwendet, zu denen Angaben gemacht wurden.  
Wenn z.B. nur ein Jahr eingegeben wird, ist der „Durchschnitt“ eben dieses Jahr.



- **GRÜN:** angenommene Anteile, wieviel des erzeugten Stroms vor Ort selbst verbraucht werden kann.  
Die Werte können je nach den örtlichen Gegebenheiten angepasst werden.  
Hinweis: Die Anteile des selbst verbrauchten Stroms sind stark abhängig von der Größe der PV-Anlage, der Größe des Batteriespeichers, vom Stromverbrauch und vom Verhältnis dieser Parameter zueinander.
- Bei beiden Versionen sind in der Spalte „I“ Hinweise zum richtigen Befüllen bzw. Kurzerklärungen angeführt.

## 7 QR-Code zu Erklärvideo

Zur Erklärung des Funktionsprinzips des Konzepts myEnergy365 und um das Zusammenspiel der einzelnen Komponenten wie Pelletskessel mit integriertem Stirlingmotor, PV-Anlage und Batteriespeicher zu veranschaulichen, wurde ein Erklärvideo erstellt. Durch Scannen des nachfolgenden QR-Codes gelangen Sie zum Erklärvideo.



### 7.1 FAQ

<http://www.okofen-e.com/de/faqs/>

## 8 Technische Daten

### Angaben lt. EU Verordnungen 2015/1187 und 2015/1189

Bezeichnung der Baureihe	Pellematic Condens_e			
Typenbezeichnung	10	12	14	16
Hersteller und Kontaktdaten	ÖkoFEN Forschungs- und Entwicklungs GmbH, Gewerbepark 1, 4133 Niederkappel, Austria			
Kesselklasse	5			
Anheizmodus	Automatisch			
Brennwertkessel	ja			
Festbrennstoffkessel mit Kraft-Wärme-Kopplung	ja stromerzeugender Stirlingmotor 600 - 800 W ACHTUNG: Leistung ist stark von Systemrücklauf Temperatur abhängig.			
Kombiheizgerät	nein			
Energieeffizienzklasse	A++			
Energieeffizienzindex (EEI)	148	148	149	149
Raumheizungsjahresnutzungsgrad im Betriebszustand $\eta_{son}$ (bezogen auf oberen Heizwert)	92			
Raumheizungsjahresnutzungsgrad $\eta_s$ (bezogen auf oberen Heizwert)	107	107	107	107
Abgegebene Nutzwärme bei Nennwärmeleistung $P_n$ [kW]	10,0	12,0	14,0	16,0
Abgegebene Nutzwärme bei 30 % der Nennwärmeleistung $P_p$ [kW]	3,0	4,0	4,0	5,0
Brennstoff-Wirkungsgrad bei Nennwärmeleistung $\eta_n$ (bezogen auf oberen Heizwert) [%]	92,4	92,4	92,4	92,3
Brennstoff-Wirkungsgrad bei 30 % der Nennwärmeleistung $\eta_p$ (bezogen auf oberen Heizwert) [%]	91,6	91,7	91,8	91,8



Weitere technische Daten und Typenprüfresultate auf Anfrage erhältlich bei Ihrem ÖkoFEN Ansprechpartner.

Typenbezeichnung	Pellematic Condens_e			
	10	12	14	16
Brennstoff	Pellets aus reinem Holz nach EN 17225-2, Klasse A1			
Heizwert [kWh/kg]	≥ 4,6			
Schüttdichte [kg/m <sup>3</sup> ]	≥ 600			
Wassergehalt [Gew.%]	≤ 10			
Ascheanteil [Gew.%]	≤ 0,7			
Länge [mm]	≤ 40			
Durchmesser [mm]	6 ±1			

Raumheizungs-Jahres-Emissionen				
PM [mg/m <sup>3</sup> ]	< 40			
OGC [mg/m <sup>3</sup> ]	< 20			
CO [mg/m <sup>3</sup> ]	< 500			
NOx [mg/m <sup>3</sup> ]	< 200			

Hilfsstromverbrauch				
Hilfsstromverbrauch bei Nennwärmeleistung $e_{l_{max}}$ [kW]	0,070	0,074	0,077	0,081
Hilfsstromverbrauch bei 30 % der Nennwärmeleistung $e_{l_{min}}$ [kW]	0,022	0,030	0,038	0,046
Hilfsstromverbrauch im Bereitschaftszustand $P_{SB}$ [kW]	0,007			

Typenbezeichnung	Pellematic Condens_e			
	10	12	14	16
<b>Wasserseite</b>				
Reinigungsanschluss [Zoll]	3/4 (Magnetventil integriert)			
Wasserinhalt [l]	72			
VL/RL Anschluss Ø [Zoll]	1			
VL/RL Anschluss Ø [DN]	25			
Wasserseitiger Widerstand des Kessels bei 10K [mbar]	6,7	10,4	14,1	17,8
Wasserseitiger Widerstand des Kessels bei 20K [mbar]	1,9	2,9	3,8	4,8
Kesseltemperatur [°C]	28-85			
Min. Kesseltemperatur [°C]	28			
Min. Rücklauftemperatur am Kesseleintritt [°C]	5			
Max. Betriebsdruck [Bar]	3			
Prüfdruck [Bar]	4,6			

Typenbezeichnung	Pellematic Condens_e			
	10	12	14	16
<b>Abgasseite</b>				
Verfügbarer Förderdruck des Gebläses [mBar]	0,05			
Flammraumtemperatur [°C]	400 - 870			
Anschluss Verbindungsstück (am Kessel) [mm]	132 (innen)			
Abgastemperatur AGT Nennleistung Brennwertbetrieb [°C]	40 - 80			
Abgastemperatur AGT Nennleistung Heizwertbetrieb [°C]	60 - 90			
Abgastemperatur AGT Teillast Brennwertbetrieb [°C]	40 - 80			
Abgastemperatur AGT Teillast Heizwertbetrieb [°C]	60 - 90			
Abgasmassenstrom Nennleistung Brennwertbetrieb [kg/h]	18,9	21,9	24,8	27,8
Abgasmassenstrom Nennleistung Heizwertbetrieb [kg/h]	18,8	23,3	27,8	31,8
Abgasmassenstrom Teillast Brennwertbetrieb [kg/h]	5,7	6,8	8	9,1
Abgasmassenstrom Teillast Heizwertbetrieb [kg/h]	6,8	7,6	8,3	9,2
Abgasvolumen Nennleistung bei AGT Brennwertbetrieb [m <sup>3</sup> /h]	14,5	16,8	19,1	21,3
Abgasvolumen Nennleistung bei AGT Heizwertbetrieb [m <sup>3</sup> /h]	13,8	17,1	20,4	23,3
Abgasvolumen Teillast bei AGT Brennwertbetrieb [m <sup>3</sup> /h]	4,4	5,2	6,1	7,0
Abgasvolumen Teillast bei AGT Heizwertbetrieb [m <sup>3</sup> /h]	5	5,6	6,1	6,8
Abgasleitungsdurchmesser (am Kessel) [mm]	132 (innen)			
Kamindurchmesser	gemäß Kaminberechnung, min. 130mm			
Kaminausführung	geeignet für Brennwert, feste Brennstoffe, feuchtebeständig, N1 oder P1 (je nach Kaminberechnung), Verbindungsleitung mind. 20Pa überdruckdicht			

Typenbezeichnung	Pellematic Condens_e			
	10	12	14	16
<b>Kaminberechnung</b>				
Nennwärmeleistung Nennlast [kW]	10,4	12,5	14,5	16,6
Feuerungswärmeleistung Nennlast [kW]	9,9	11,8	13,6	15,5
CO2 Volumenkonzentration Nennlast [%]	13,24	13,2	13,2	13,13
Abgasmassenstrom Nennlast für Kaminberechnung [kg/s]	0,0053	0,0061	0,0069	0,0077
Abgastemperatur Nennlast für Kaminberechnung [° C]	45	45	45	45
Notwendiger (+) oder maximaler (-) Förderdruck Nennlast [Pa]	-5	-5	-5	-5
Nennwärmeleistung Teillast [kW]	2,7	3,3	3,9	4,4
Feuerungswärmeleistung Teillast [kW]	2,6	3,1	3,7	4,3
CO2 Volumenkonzentration Teillast [%]	12,7	12,75	12,8	12,83
Abgasmassenstrom Teillast für Kaminberechnung [kg/s]	0,0016	0,0019	0,0022	0,0025
Abgastemperatur Teillast für Kaminberechnung [° C]	40	40	40	40
Notwendiger (+) oder maximaler (-) Förderdruck Teillast [Pa]	-8	-8	-8	-8

<b>Gewichte</b>	
Kesselgewicht mit Verkleidung, ZWB und Brenner [kg]	294
Ascheinhalt Aschebox [kg]	6
Pelletsinhalt Zwischenbehälter [kg]	32

<b>Elektrische Anlage</b>	
Anschlusswert	230 VAC, 50Hz, 16A
Hauptantrieb [W]	40
Standbyleistung [W]	7
Raumaustragungsantrieb [W]	250 / 370
Abgasgebläse [W]	9 -120W
Elektrische Zündung - [W]	250
Reinigungsmotor [W]	40
Schutzart	IP20











ÖkoFEN