

# Technische Daten



## **Pellematic® Compact 22 - 32kW**

DEUTSCH - ORIGINALANLEITUNG



## **Hersteller**

ÖkoFEN Forschungs- &  
EntwicklungsgesmbH  
A-4133 Niederkappel, Gewerbepark 1  
Tel.: +43 (0) 72 86 / 74 50  
Fax.: +43 (0) 72 86 / 74 50 - 210  
*E-Mail: [oekofen@pelletsheizung.at](mailto:oekofen@pelletsheizung.at)*  
*[www.oekofen.com](http://www.oekofen.com)*

© by ÖkoFEN Forschungs- und EntwicklungsgesmbH  
Technische Änderung vorbehalten

# 1 Technische Daten

## Angaben lt. EU Verordnungen 2015/1187 und 2015/1189

Typenbezeichnung	Pellematic Compact			
	22	25	28	32
Hersteller und Kontaktdaten	ÖkoFEN Forschungs- und Entwicklungs GmbH, Gewerbepark 1, 4133 Niederkappel, Austria			
Kesselklasse	5			
Anheizmodus	Automatisch			
Brennwertkessel	nein			
Festbrennstoffkessel mit Kraft-Wärme-Kopplung	nein			
Kombiheizgerät	nein			
Energieeffizienzklasse	A+			
Energieeffizienzindex (EEI)	122			
Raumheizungsjahresnutzungsgrad im Betriebszustand $\eta_{son}$ (bezogen auf oberen Heizwert)	87			
Raumheizungsjahresnutzungsgrad $\eta_s$ (bezogen auf oberen Heizwert)	83			
Abgegebene Nutzwärme bei Nennwärmeleistung $P_n$ [kW]	22	25	28	32
Abgegebene Nutzwärme bei 30 % der Nennwärmeleistung $P_p$ [kW]	7	8	8	10
Kesselwirkungsgrad Nennlast [%]*	97,0	96,9	96,7	96,5
<b>Brennstoff</b>	Pellets aus reinem Holz nach EN 17225-2, Klasse A1			
Heizwert [kWh/kg]	$\geq 4,6$			
Schüttdichte [kg/m <sup>3</sup> ]	$\geq 600$			
Wassergehalt [Gew.%]	$\leq 10$			
Ascheanteil [Gew.%]	$\leq 0,7$			
Länge [mm]	$\leq 40$			
Durchmesser [mm]	$6 \pm 1$			

Typenbezeichnung	Pellematic Compact			
	22	25	28	32
<b>Raumheizungs-Jahres-Emissionen</b>				
PM [mg/m <sup>3</sup> ]	< 40			
OGC [mg/m <sup>3</sup> ]	< 20			
CO [mg/m <sup>3</sup> ]	< 500			
NOx [mg/m <sup>3</sup> ]	< 200			

<b>Hilfsstromverbrauch</b>				
Hilfsstromverbrauch bei Nennwärmeleistung $e_{l_{max}}$ [W]	93,5	100,6	107,7	117,1
Hilfsstromverbrauch bei 30 % der Nennwärmeleistung $e_{l_{min}}$ [W]	23,4	27,7	32,0	37,7
Hilfsstromverbrauch im Bereitschaftszustand $P_{SB}$ [W]	7			

<b>Wasserseite</b>	
Wasserinhalt [l]	105
VL/RL Anschluss Ø [Zoll]	6/4
VL/RL Anschluss Ø [DN]	40
Wasserseitiger Widerstand des Kessels bei 10K [mbar]	27,9
Wasserseitiger Widerstand des Kessels bei 20K [mbar]	8
Kesseltemperatur [°C]	60 - 90
Min. Kesseltemperatur [°C]	60
Min. Rücklauftemperatur am Kesseleintritt [°C]	30
Max. Betriebsdruck [Bar]	3
Prüfdruck [Bar]	4,6

Typenbezeichnung	Pellematic Compact			
	22	25	28	32
<b>Abgasseite</b>				
Flammraumtemperatur [°C]	600 - 760			
Abgastemperatur AGT Nennleistung Heizwertbetrieb [°C]	110	120	130	140
Abgastemperatur AGT Teillast Heizwertbetrieb [°C]	80	90	100	110
Abgasmassenstrom Nennleistung Heizwertbetrieb [kg/h]	41,4	47,6	53,9	62,2
Abgasmassenstrom Teillast Heizwertbetrieb [kg/h]	14,4	15,9	17,5	19,5
Abgasvolumen Nennleistung bei AGT Heizwertbetrieb [m <sup>3</sup> /h]	31,9	36,7	41,5	47,9
Abgasvolumen Teillast bei AGT Heizwertbetrieb [m <sup>3</sup> /h]	11,1	12,3	13,5	15,0
Anschluss Verbindungsstück (am Kessel) [mm]	129 (außen)			
Kamindurchmesser	gemäß Kaminberechnung, min. 130mm			
Kaminausführung	Kamin lt. Kaminberechnungsprogramm			

<b>Kaminberechnung</b>				
Nennwärmeleistung Nennlast [kW]	22	25	28	32
Feuerungswärmeleistung Nennlast [kW]	23	26	29	33
CO <sub>2</sub> Volumenkonzentration Nennlast [%]	16,59	16,48	16,37	16,22
Abgasmassenstrom Nennlast für Kaminberechnung [kg/s]	0,0115	0,0132	0,0150	0,0173
Abgastemperatur Nennlast für Kaminberechnung [°C]	135	135	135	140
Notwendiger (+) oder maximaler (-) Förderdruck Nennlast [Pa]	0	0	0	0
Nennwärmeleistung Teillast [kW]	6,6	7,5	8,4	9,6
Feuerungswärmeleistung Teillast [kW]	7	8	9	9,6
CO <sub>2</sub> Volumenkonzentration Teillast [%]	14,15	14,31	14,47	14,69
Abgasmassenstrom Teillast für Kaminberechnung [kg/s]	0,0031	0,0034	0,0037	0,0042
Abgastemperatur Teillast für Kaminberechnung [°C]	85	85	85	85
Notwendiger (+) oder maximaler (-) Förderdruck Teillast [Pa]	0	0	0	0

Typenbezeichnung	Pellematic Compact			
	22	25	28	32
<b>Gewichte</b>				
Transportgewicht verpackt auf der Palette mit Holzrahmen [kg]	575			
Kesselgewicht ohne Wasser voll ausgestattet, nicht verpackt [kg]	540			
Rohgewicht ohne Anbauten, nicht verpackt; [kg]	350			
Ascheinhalt Aschebox [kg]	16			
Pelletsinhalt Zwischenbehälter [kg]	51			

<b>Elektrische Anlage</b>	
Anschlusswert	230 VAC, 50Hz, 16A
Hauptantrieb [W]	40
Maximale Leistungsaufnahme [W]	1760
Raumaustragungsantrieb [W]	250 / 370
Abgasgebläse [W]	9 - 120W
Elektrische Zündung - [W]	250
Reinigungsmotor [W]	40
Schutzart	IP20

\* Prüfstandswert bezogen auf den unteren Heizwert des Brennstoffs. Ermittelt bei kontinuierlichem Vollast-Idealbetrieb nach den Messverfahren gemäß EN303-5. Praxiswerte und saisonale Wirkungsgrade können aufgrund örtlicher Gegebenheiten, Brennstoffeigenschaften und individuellen Betriebsweisen abweichen. Die Werte beziehen sich nicht auf einen einzelnen Kessel, sondern dienen allein Vergleichszwecken zwischen den verschiedenen Kesseltypen.

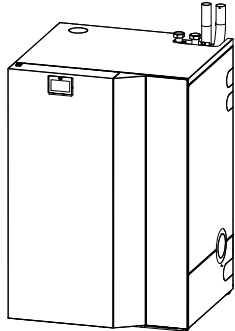
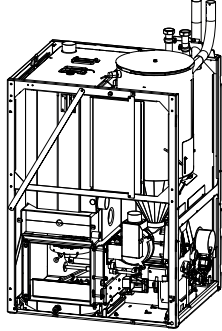
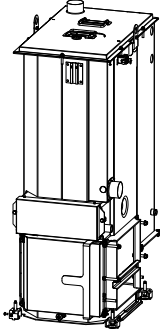


Weitere technische Daten und Typenprüfergebnisse auf Anfrage erhältlich bei Ihrem ÖkoFEN Ansprechpartner.

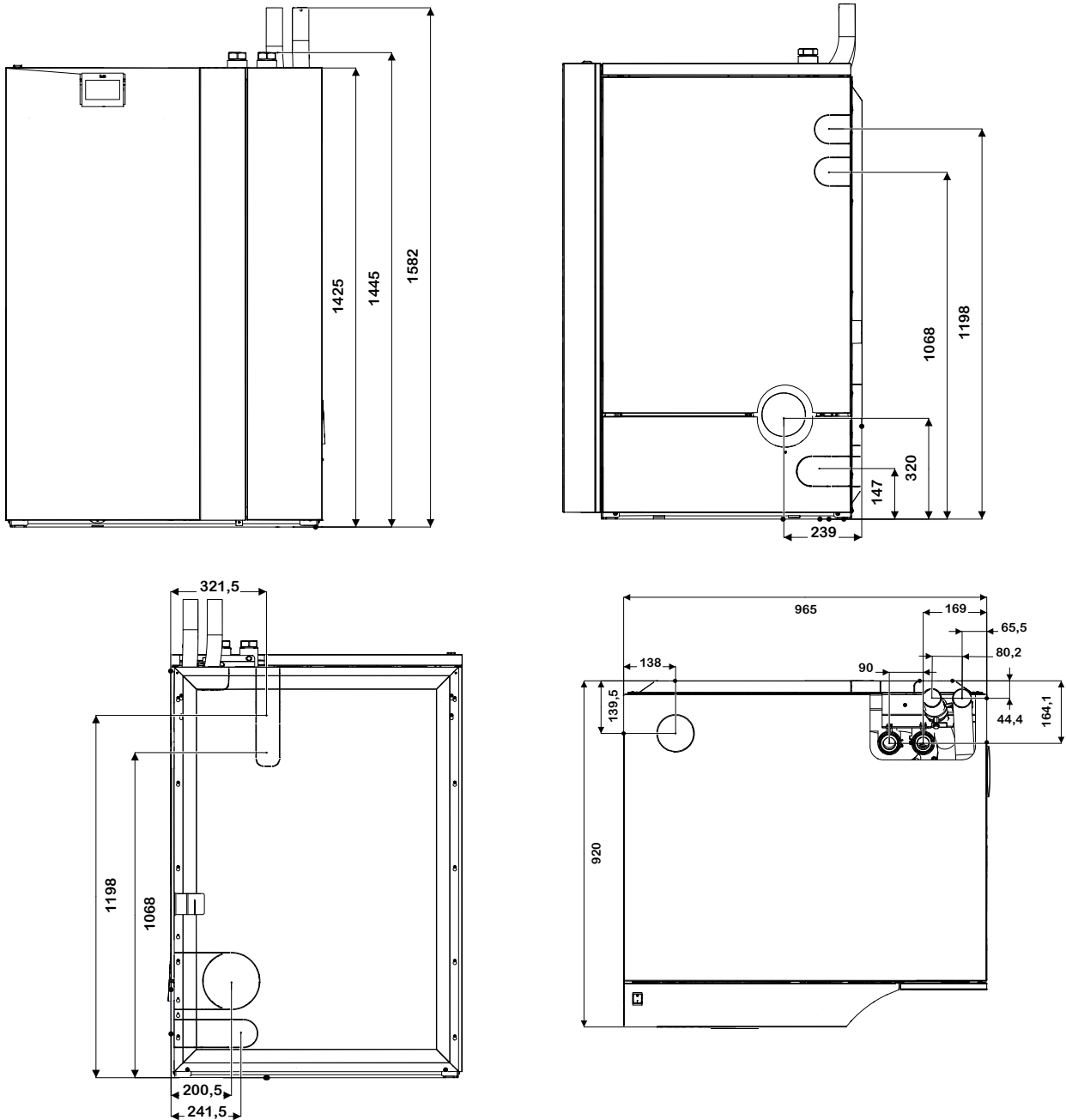
## 2 Einbringungshinweise

Vor der Einbringung prüfen Sie die Maße aller Türöffnungen, ob Sie den Kessel ordnungsgemäß einbringen oder aufstellen können.

### Mindesttürbreiten - Einbringmaß

Türbreite $\geq 100$ cm	Türbreite $> 78$ cm	Türbreite $> 60$ cm
		
<i>Keine Demontearbeiten notwendig</i>	<i>Verkleidung demontieren</i>	<i>“alles demontieren”</i>

### Kessel Abmessungen (in mm)



### Kessel Gewicht

	Pellematic Compact
Kesselgewicht verpackt auf der Palette mit Holzrahmen - kg	575
Kesselgewicht mit Verkleidung, Zwischenbehälter und Brenner - kg	540
Kesselgewicht ohne Verkleidung, Zwischenbehälter und Brenner - kg	350



## Erforderliche Mindestabstände

### ACHTUNG

Sofern möglich sind größere Abstände im Sinne der Servicefreundlichkeit zu bevorzugen.



Für ein sachgerechtes wirtschaftliches Betreiben und Warten der Heizungsanlage müssen Sie bei der Aufstellung des Kessels die unten angeführten Mindestabstände zu den umliegenden Bauteilen einhalten. **Beachten Sie zusätzlich bei der Aufstellung die länderspezifisch gültigen Mindestabstände zum Abgasrohr.**

	optimal		minimum
	Die Unterschreitung der optimalen Abstände bedeutet einen Mehraufwand bei Wartung und Reinigung.		Die minimalen Abstände müssen unbedingt eingehalten werden. Tür öffnet nur mehr 45°.
	a	150 mm	0 mm
	b	50 mm	40 mm
	c	750 mm	750 mm
	d	750 mm	550 mm
	e	2000 mm	1800 mm



Die angegebenen Werte dürfen nicht durch Rohrleitungen oder sonstiges unterschritten werden.

### ACHTUNG

Aufgrund einer niedrigen Kesseloberflächentemperatur können die angeführten Mindestabstände eingehalten werden.

► Beachten Sie darüber hinaus die örtlichen gesetzlichen Vorschriften!



Beispiel Deutschland:

Im Sinne des § 4 Abs. 7 MFeuV ist zu Bauteilen aus brennbaren Baustoffen kein Abstand erforderlich, da an diesen bei Nennleistung keine höheren Temperaturen als 85 °C auftreten können. Die Mindestabstände zum Abgasrohr bleiben davon unberührt.





**ÖkoFEN**