

ÖkoFEN

# Planungsmappe

für das Fachhandwerk



**PELLEMATIC® Compact**  
**10 - 18 kW**

DEUTSCH - ORIGINALANLEITUNG



Titel: Planungsmappe PELLEMATIC® Compact 10 - 18 kW  
Artikelnummer: 17351 1.2  
Version gültig ab: 05/2024

## Hersteller

ÖkoFEN Forschungs- &  
EntwicklungsgesmbH  
A-4133 Niederkappel, Gewerbepark 1  
Tel.: +43 (0) 72 86 / 74 50  
Fax.: +43 (0) 72 86 / 74 50 - 210  
E-Mail: [oekofen@pelletsheizung.at](mailto:oekofen@pelletsheizung.at)  
[www.oekofen.com](http://www.oekofen.com)

© by ÖkoFEN Forschungs- und EntwicklungsgesmbH  
Technische Änderung vorbehalten

# Inhaltsverzeichnis

<b>1 Pellets – ein Brennstoff mit hoher Qualität</b> .....	<b>4</b>
<b>2 Produktbeschreibung</b> .....	<b>5</b>
2.1 Vorteile und Nutzen für Endkunden und Heizungsbauer .....	7
2.2 Einbaubeispiele .....	8
2.3 Detailzeichnung.....	9
2.4 Reinigung und Wartung.....	10
<b>3 Pellematic Compact mit ZeroFlame Technologie</b> .....	<b>12</b>
<b>4 Planungshinweise</b> .....	<b>13</b>
4.1 Richtlinien und Normen zur Aufstellung eines Pelletskessels.....	13
4.2 Heizraum.....	14
4.3 Abgasanlage .....	17
4.4 Sicherheitseinrichtungen.....	18
4.5 Betrieb eines Pelletskessel mit einem bestehenden Kessel.....	19
<b>5 Einbringungshinweise</b> .....	<b>20</b>
<b>6 Hydraulik</b> .....	<b>24</b>
6.1 Hydraulik und Regelung.....	24
6.2 Heizkreisgruppe .....	25
6.3 Konfigurator für Hydrauliksysteme.....	26
6.4 Hydraulische Anschlussschemen.....	27
6.4.1 Anschluss an Kesselsteuerung.....	27
6.4.2 Anschluss am Heizkreisregler .....	28
<b>7 Anschlussplan</b> .....	<b>32</b>
<b>8 Pelletslager- und Fördersysteme</b> .....	<b>36</b>
<b>9 Technische Daten</b> .....	<b>42</b>
9.1 Pellematic Compact.....	42
9.2 Pellematic Compact mit ZeroFlame Technologie.....	46
<b>10 FAQ</b> .....	<b>51</b>
<b>11 Notizen</b> .....	<b>53</b>

---

# 1 Pellets — ein Brennstoff mit hoher Qualität

Pellets bestehen aus dem Rohstoff Holz. Sie werden aus Säge- und Hobelspänen, den Nebenprodukten der Sägeindustrie erzeugt. Aufgrund ihres hohen Energiegehaltes und ihrer Form sind Pellets leicht zu transportieren und für den vollautomatischen Heizbetrieb hervorragend geeignet.

Der hohe Energiegehalt wird durch die enorme Verdichtung der Späne bei der Pelletserzeugung erreicht. Als Presshilfsmittel können stärkehaltige Stoffe aus der Lebensmittelindustrie verwendet werden (z.B. Maisstärke). Andere Bindemittel sind nicht zugelassen. Die Formgebung von Durchmesser und Länge erfolgt beim Pressen durch die Matrizen.

Um einen reibungslosen und vollautomatischen Heizbetrieb sicherzustellen, ist die Qualität des Brennstoffs von großer Bedeutung. Das gilt natürlich auch für Pellets als Brennstoff. So unterschiedlich wie die Bäume sind, ist auch der Rohstoff Holz. Durch die Pelletierung werden die Unterschiede an Gewicht, Feuchte und Heizwert minimiert. Pellets sind ein gleichbleibend homogener Brennstoff, dessen Zusammensetzung, Eigenschaften und Grenzwerte normativ geregelt sind.

Die Europäische Norm EN ISO 17225-2 regelt die Qualität der Holzpellets, wobei nicht nur die Qualität der Pellets selbst, sondern auch Transport und Lagerung den Vorgaben entsprechen müssen.

## Auszug EN ISO 17225-2, Klasse A1:

Heizwert	≥ 4,6 kWh/kg bzw. ≥ 16,5 MJ/kg
Schüttdichte	min. 600 kg/m <sup>3</sup>
Wassergehalt	max. 10 %
Aschegehalt	max. 0.7%
Länge	max. 40 mm
Durchmesser	6 mm
Feingutanteil	max. 1 %
Herkunft und Quelle	100 % naturbelassenes Holz

Für einen störungsfreien Betrieb ist nicht nur die Pelletsqualität, sondern auch die Lagerung beim Endkunden von großer Bedeutung. Siehe Dazu die ÖNORM EN ISO 20023.

Um einen möglichst reibungslosen und wartungsarmen Heizbetrieb mit Pellets sicherzustellen, ist Folgendes zu beachten:

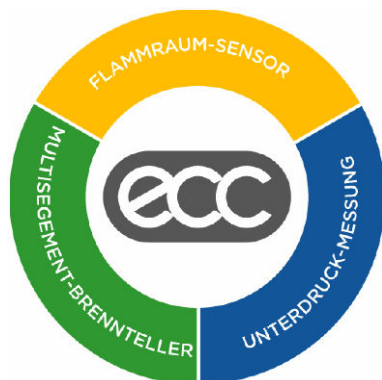
- ÖkoFEN Pellets Kessel sind ausschließlich für Pellets der Klasse A1 geeignet
- Das Einblasen der Pellets muss so schonend wie möglich erfolgen um den Staubanteil der Pellets möglichst gering zu halten.
- Der Lagerraum muss mit Schrägboden oder Gewebetank ausgeführt sein, damit ein kontinuierlicher Abbau des Staubanteils gegeben ist.
- Die regelmäßige Reinigung des Heizkessels ist sehr wichtig.

## 2 Produktbeschreibung

Die Beschreibung des Produkts gibt Ihnen einen Überblick über die Komponenten einer ÖkoFEN Pelletsheizungsanlage, die Bestandteile des Pelletskessels und wo Sie weiterführende Informationen finden. Im Gesamtkonzept von ÖkoFEN gibt es für jede Komponente verschiedene Bauarten und Baugrößen. Sie sind kompatibel und aufeinander abgestimmt.

Die Beschickung des Pelletskessels erfolgt vollautomatisch mittels Förderschnecke und Saugsystem aus einem Lagerraum oder Gewebetank.

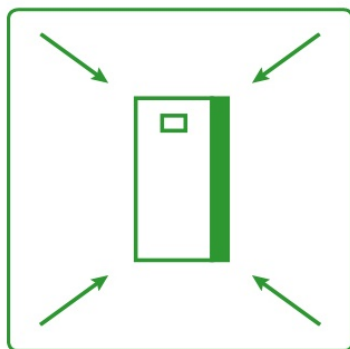
### EFFICIENT COMBUSTION CONTROL



Die bewährte Verbrennungstechnologie wird in allen ÖkoFEN Pelletsheizungen eingesetzt.

Flammraumsensor, Unterdruckmessung und Multisegmentbrennteller ermöglichen eine effiziente Verbrennung und niedrige Emissionen.

### ÄUSSERST KOMPAKT



Mit Abmessungen von nur 72 x 73 cm ist die Pellematic Condens einer der kompaktesten Pelletskessel am Markt. In Kombination mit der intelligenten Anordnung aller Anschlüsse passt die Pellematic Condens in fast jeden Heizraum.

### OPTIONAL: ZeroFlame Lieferbar ab Juli 2023

## ZeroFlame®

Durch die speziell entwickelte Luftstromführung entsteht ein Feuer - OHNE FLAMME. Dadurch werden die Feinstaub-Partikelemissionen auf ein Minimum reduziert.

**Sauber – ganz ohne Filter**



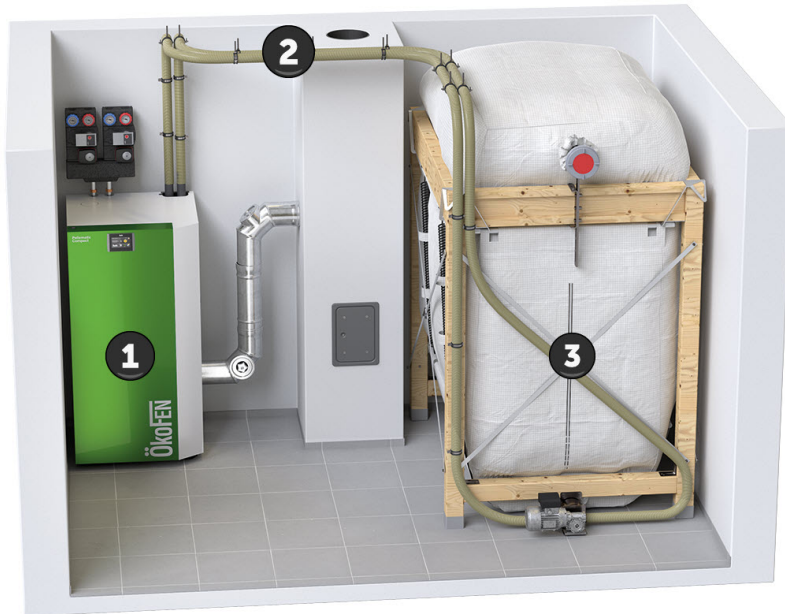
## 2.1 Vorteile und Nutzen für Endkunden und Heizungsbauer

Mehr Komfort	
Automatische Wärmetauscherreinigung	<ul style="list-style-type: none"> <li>• konstant hoher Wirkungsgrad</li> <li>• hoher Komfort</li> <li>• konstant niedrige Heizkosten</li> </ul>
Komfort-Aschebox mit Ascheverdichtung	<ul style="list-style-type: none"> <li>• längere Entleerungsintervalle</li> <li>• Erinnerungsfunktion: "Asche entleeren"</li> <li>• hoher Komfort</li> <li>• einfache und saubere Handhabung</li> </ul>
Zündung mit Glühstab	<ul style="list-style-type: none"> <li>• geringe Stromkosten, da nur 250 Watt</li> </ul>
Keine Rücklaufanhebung notwendig	<ul style="list-style-type: none"> <li>• keine Verschleißteile wie Pumpe, Mischer</li> <li>• spart Kosten für Installation und Betrieb</li> </ul>
4,7" Touch Display	<ul style="list-style-type: none"> <li>• leichte und intuitive Bedienung - spart Zeit</li> <li>• Heizung passt sich dem Wetter an</li> <li>• Internetanbindung möglich - Smartphone App</li> </ul>
Ökologisches Engagement	
Hoher Wirkungsgrad	<ul style="list-style-type: none"> <li>• spart Pellets und somit Kosten</li> <li>• kleiner Lageraum - mehr Wohnraum</li> <li>• niedrige Emissionen - schont die Umwelt</li> </ul>
ecc-Verbrenungstechnologie <ul style="list-style-type: none"> <li>• Multisegmentbrennteller</li> <li>• Flammraumsensor</li> <li>• Unterdrucküberwachung</li> </ul>	
Flexibilität	
Kompakte Bauweise/Positionierung Ecke	<ul style="list-style-type: none"> <li>• mehr Platz im Heizraum</li> <li>• kleiner Heizraum - mehr Wohnraum</li> <li>• Leitungen flexibel, oben oder hinten - passt in jeden Heizraum</li> </ul>
Großer Leistungsbereich 10 - 18 kW	<ul style="list-style-type: none"> <li>• Reduktion der Heizkosten, da Kessel optimal an den Wärmebedarf angepasst wird</li> </ul>
Einbringung	<ul style="list-style-type: none"> <li>• Einbringung schon ab 40 cm Türbreite möglich</li> </ul>

## 2.2 Einbaubeispiele

### GEWEBETANK

Der Gewebetank ist die komfortable Lagervariante ohne viel Aufwand. Perfekt bei wenig Platz, niedrigen Decken oder feuchten Kellerräumen.



*Gewebetank mit Vakuumsaugsystem*

### LAGERRAUM

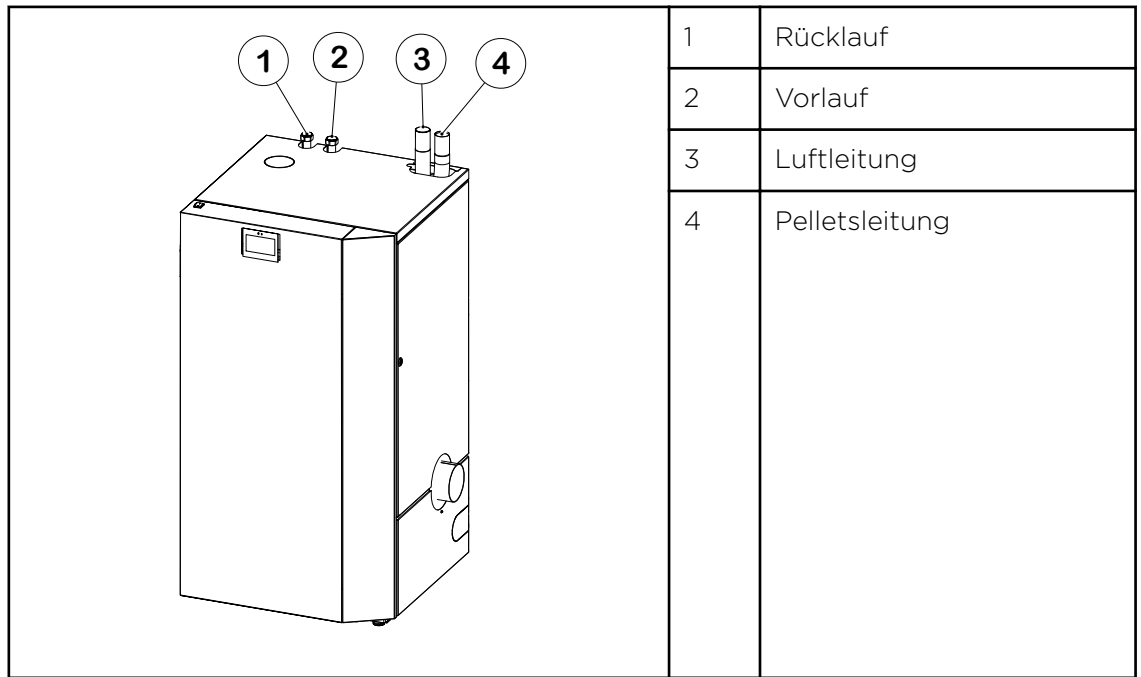
Der Lagerraum ist die ursprüngliche Art der Pellets Lagerung. Bestehende Räume werden optimal genutzt, der Lagerraum vollständig entleert.

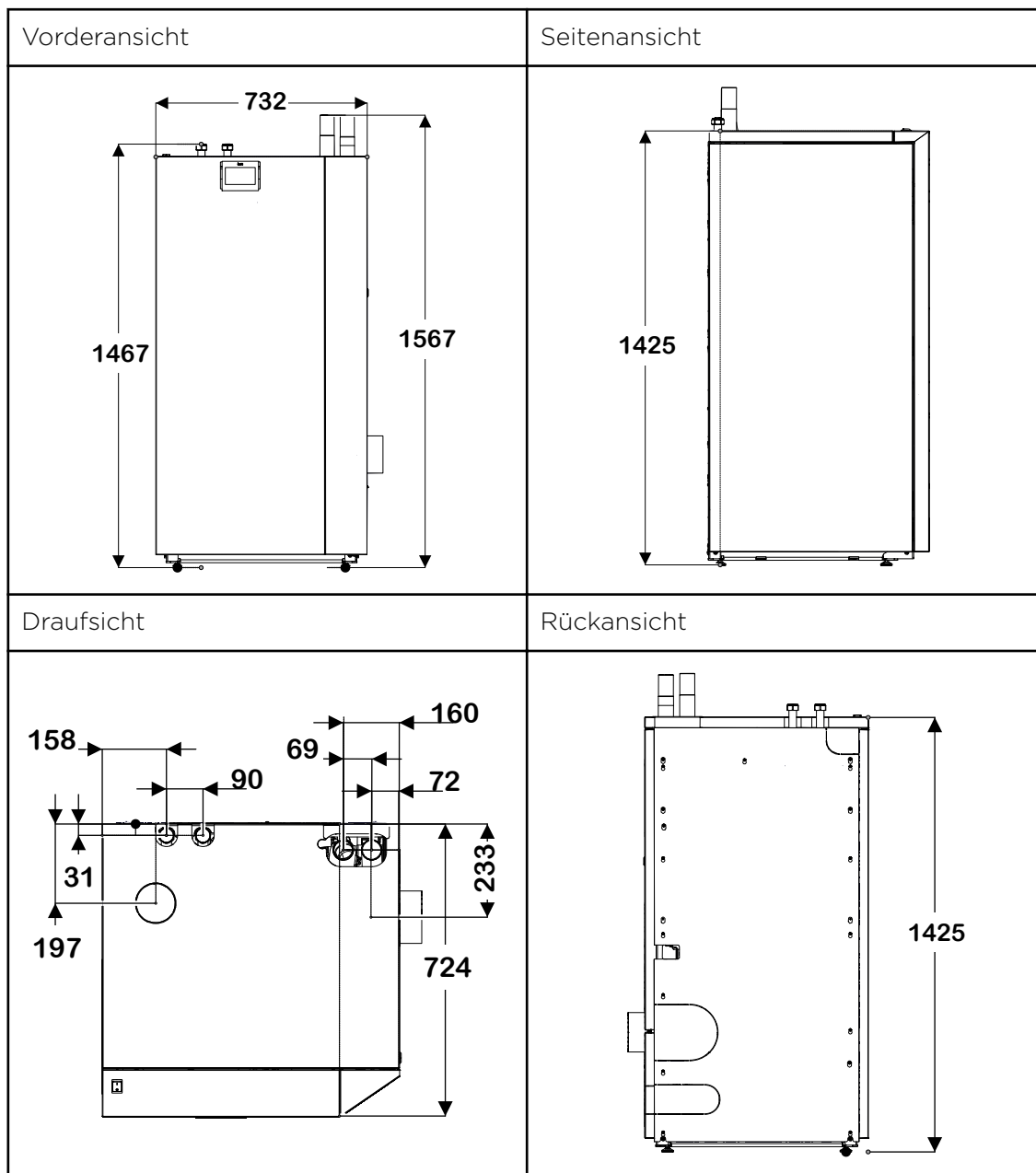


*Lagerraum mit Vakuumsaugsystem*



## 2.3 Detailzeichnung





## 2.4 Reinigung und Wartung

ÖkoFEN empfiehlt, regelmäßig /jährlich eine Wartung durch einen ÖkoFEN Service-techniker oder einen autorisierten Fachpartner durchführen zu lassen. Der Umfang einer Wartung geht über die Reinigung des Kessels hinaus und beinhaltet z.B. auch die Überprüfung der Geräte, Anlagenteile und Sicherheitseinrichtungen, ggf. Anpassungen von Einstellungen, Probetrieb und Anfertigung eines Wartungsprotokolls.

### ACHTUNG

Planmäßige Wartung / Reinigung nach 1800 Volllaststunden oder 7 Tonnen Pelletsverbrauch.

- ▶ Bei modulierendem Betrieb des Pelletskessels kann es zu abweichenden Laufzeiten kommen!



Am Bedienteil können im Menü Pellematic Compact die Benachrichtigungen für die Wartungsintervalle aktiviert werden.  
Weitere Informationen dazu finden Sie in der Touch-Bedienungsanleitung für den Fachmann.

---

### 3 Pellematic Compact mit ZeroFlame Technologie

## ZeroFlame®

Durch die speziell entwickelte Luftstromführung entsteht ein Feuer - OHNE FLAMME. Dadurch werden die Feinstaub-Partikelemissionen auf ein Minimum reduziert.

#### Sauber - ganz ohne Filter

Die ZeroFlame® Technologie überzeugt durch:



Saubere Holzverfeuerung für beste Luftqualität



Kein Hochvolt-Partikelfilter notwendig



Funktioniert immer, auch in Start- und Nachlaufphasen



Keine zusätzliche Wartung, sicher in der Bedienung



Zuverlässige Technik und einfacher Aufbau



Kostengünstig in der Anschaffung

#### Wie funktioniert ZeroFlame®?

Die speziell ausgeklügelte Luftstromführung bzw. -anreicherung in Kombination mit der besonderen Brennkammerkonstruktion sorgen für einen ganz besonderen Effekt. Die Flamme verschwindet fast vollständig und reduziert die Feinstaub-Partikelemissionen auf ein Minimum. Übrig bleibt nur: **Wärme und saubere Abluft!**

## 4 Planungshinweise

**Zum Betreiben eines vollautomatischen Pelletskessels, müssen Sie nachfolgende Voraussetzungen schaffen.**



Bei Verwendung eines Pelletskessels mit **Vakuumsaugsystem** kann es während des Saugvorgangs zu Geräuschen in der Größenordnung von bis zu 90 db und zu Körperschall aufgrund von Vibrationen an den Saugschläuchen kommen. Daher sollte die Anlage so ausgelegt werden, dass in der Nacht kein Saugvorgang nötig ist. Sollte dies nicht möglich sein, müssen bauseitig geeignete Schallschutzmaßnahmen getroffen werden.

### 4.1 Richtlinien und Normen zur Aufstellung eines Pelletskessels

**Überblick über relevante Normen und Richtlinien zum Errichten einer Heizungsanlage.**

Prüfen Sie, ob das Errichten oder der Umbau Ihrer Heizungsanlage melde-, genehmigungs- oder bewilligungspflichtig ist. Beachten Sie die länderspezifischen Vorschriften. Halten Sie folgende Normen für Teilbereiche ein:

Ausführung der Heizungsanlagen	EN 12828	Beachten Sie: Nur qualifizierte Heizungstechniker dürfen die Heizungsanlage errichten.
Heizungswasser	ÖNORM 5195-1 VDI 2035	Beachten Sie die Anforderungen an das Heizungswasser.
Zu und Abluft	ISO 20023	Beachten Sie die länderspezifischen Vorschriften.
Abgassystem	EN 13384-1	Beachten Sie die länderspezifischen Vorschriften.
Anforderungen an Bau- und Brandschutz	OIB Richtlinie 2	Beachten Sie die länderspezifischen Vorschriften.
Aufstellungsart für Raumluft-unabhängigen Betrieb	FC 42x	Feuerstätte mit Abgasgebläse zum Anschluss an ein Luft-Abgas-System. Die Verbrennungsluftleitung vom Luftschaft und das Verbindungsstück zum Schornstein sind Bestandteil der Feuerstätte.
	FC 52x	Feuerstätte mit Abgasgebläse zum Anschluss an einen Schornstein. Die Verbrennungsluftleitung aus dem Freien und das Verbindungsstück zum Schornstein sind Bestandteil der Feuerstätte.
Schallschutz	DIN 4109	Beachten Sie die gebäudespezifischen Anforderungen an den Schallschutz.
RoHS	2011/65/EU	Beschränkung der Verwendung bestimmter gefährlicher Stoffe

## 4.2 Heizraum

Grundsätzlich müssen Feuerstätten in einem Heizraum aufgestellt werden. Für Wohnhäuser und Leistungen (<50kW) ist jedoch lediglich ein Aufstellraum notwendig. Die Auflagen für einen Aufstellungsraum sind geringer als die für einen Heizraum. Der Taupunkt von Abgasen liegt bei Holzpellets (max. 10% Wassergehalt) bei ca. 50 °C.

### Kamin

Die Luftzu- und -abfuhr ist wichtig für eine saubere Verbrennung und muss in allen Betriebszuständen gewährleistet sein. Daher ist die Anlage gemäß den örtlichen Vorschriften und laut EN 13384-1 auszuführen. Öffnungen, Kanäle und Rohre müssen richtig dimensioniert sein und mit einer Kaminberechnung gemäß EN 13384-1 bestätigt werden.

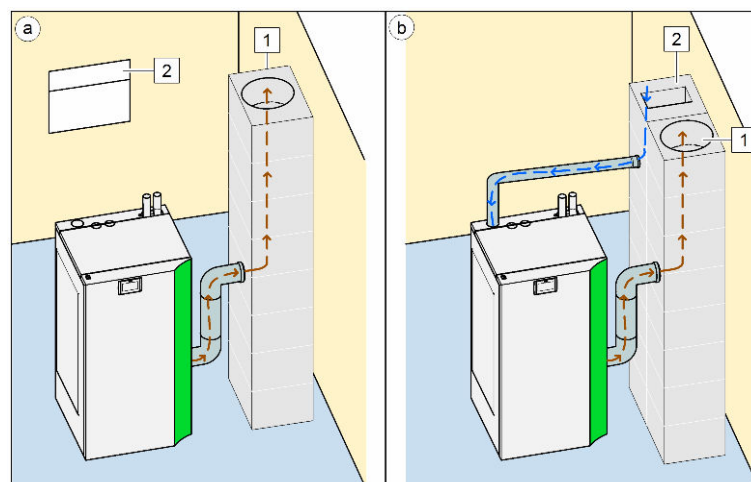


Der Abtransport des Abgases wird über den Kamin sichergestellt. Der Kondensatablauf des Kamins muss an die Abwasserleitung angeschlossen sein. Der Kondensatablauf darf nicht offen in den Heizraum ragen.

### Versorgungsluft

Der Pelletskessel benötigt für die Verbrennung ausreichend Luft. Die Zufuhr der Verbrennungsluft kann:

- Raumlufatabhängig (Bild a)
- über klassische Be- und Entlüftungsöffnungen (2)
- Raumluftunabhängig (Bild b) erfolgen  
Die Luftzufuhr muss über ein Rohrsystem direkt aus dem Freien oder über den Anschluss eines im Kamin noch vorhandenen separaten Lüftungsschachtes. (2) erfolgen.



Für die Be- und Entlüftung des Aufstell- bzw. Heizraums sind die aktuellen länderspezifischen Vorschriften zu beachten.

Ein Aufstell- bzw. Heizraum muss über Be- und Entlüftungsöffnung verfügen (Österreich: min. 400 cm<sup>2</sup> oder 4cm<sup>2</sup>/kW laut OIB Richtlinie 3, Deutschland laut FeuVo: bis 50 kW min. 150 cm<sup>2</sup>, über 50 kW eine obere und eine untere Öffnung ins Freie mit mind. je 150 cm<sup>2</sup> + 2 cm<sup>2</sup> je weiteres kW über 50).

Bei einem Aufstellungsraum kann die Versorgungsluft ggf. auch aus anderen Räumen erfolgen, wenn nachweislich ausreichend Verbrennungsluft nachströmt.



---

Beachten Sie die länderspezifischen Vorschriften.

---

**Raumluftabhängiger Betrieb**

Verunreinigte Verbrennungsluft kann zu Schäden am Pelletskessel führen.

- Lagern oder benutzen Sie bei raumluftabhängigem Betrieb niemals chlorhaltige, nitrohaltige oder halogenhaltige Reinigungsmittel im Heizraum
- Trocknen Sie keine Wäsche im Heizraum
- Vermeiden Sie Staubbefall im Bereich der Öffnung, an der der Pelletskessel die Verbrennungsluft ansaugt

**Raumluftunabhängiger Betrieb**

Der Durchmesser der Zuluftleitung muss passend ausgewählt und in der Kaminberechnung berücksichtigt werden.

Als Richtlinie gelten folgende Dimensionen:

- Länge  $\leq$  2m min. DN75
- Länge  $>$  2m min. DN100
- Maximallänge 12 m
- pro 90° Bogen verringert sich die Länge um 1,5 m

Die Verbrennungsluftzuleitung darf keinesfalls über die Kanalisation erfolgen!  
LAS (Rohr in Rohr Luft-Abgassystem) ist nicht zulässig!



## 4.3 Abgasanlage

**Die Abgasanlage besteht aus Kamin und Abgasrohr. Die Verbindung zwischen Pelletskessel und Kamin ist die Verbindungsleitung. Der Kamin führt die entstehenden Abgase vom Pelletskessel ins Freie.**

### 1. Ausführung des Kamins

Die Bauart des Kamins ist sehr wichtig. Der Kamin muss in allen Betriebszuständen des Kessels die sichere Abfuhr der Abgase gewährleisten.

Die Abgasanlage ist gemäß der örtlichen Vorschriften bzw. ÖNORM EN 13384-1 auszuführen.

Das Rauchrohr ist zu isolieren und zum Kamin steigend und so kurz wie möglich auszuführen.

Kesselgröße	Pellematic Compact
Kamindurchmesser	gemäß Kaminberechnung, EN 13384-1

### 2. Abgastemperatur

Die Abgastemperaturen sind bei allen Kesseltypen gleich:	
Abgastemperatur AGT Nennleistung	55 - 140° C
Abgastemperatur AGT Teillast	55 - 140° C
<i>Der Taupunkt von Abgasen liegt bei Holzpellets (max. 10% Wassergehalt) bei ca. 50° C.</i>	

### 3. Kaminzug

Der Durchmesser des Kamins muss anhand einer Kaminberechnung gemäß EN 13384-1 gewählt werden. Die Saugwirkung des Kaminzuges muss bis zum Kaminanschluss wirken. Die Menge an Abgasen, die der Kamin abführt, begrenzt die maximale Leistung des Pelletskessels. Falls Ihr bestehender Kamin nicht den notwendigen Querschnitt aufweist, müssen Sie die Kesselleistung reduzieren. Das darf ausschließlich autorisiertes Fachpersonal durchführen.

### 4. Reinigung

Das Abgasrohr und den Kamin müssen Sie regelmäßig reinigen.

## ACHTUNG

### Oxidieren des Kamins

Verwenden Sie keine Bürsten aus Metall zur Reinigung von Kaminen und Abgasrohren aus Edelstahl. Beachten Sie die länderspezifischen Vorschriften.

## 4.4 Sicherheitseinrichtungen

**Sicherheitseinrichtungen sind die Voraussetzung für einen sicheren Betrieb Ihrer Heizungsanlage.**

### Not Aus Schalter



Der NOT AUS muss außerhalb des Heizraumes sein – beachten Sie die länderspezifischen Vorschriften.

Zum korrekten Anschluss beachten Sie bitte die Anschlusspläne.

### Sicherheitsventil



Der Pelletkessel als Wärmeerzeuger und die Hydraulikinstallation muss mit einem Sicherheitsventil ausgestattet sein. Wenn der Druck in der Heizungsanlage über 3 bar steigt, öffnet sich dieses Ventil. Das Sicherheitsventil muss:

- am höchsten Punkt des Kessels installiert,
- darf nicht absperrbar
- und darf max. 1m vom Kessel entfernt sein.




---

Das Sicherheitsventil muss regelmäßig auf Funktion überprüft werden.

---

### Sicherheitstemperaturbegrenzer



Der Pelletkessel ist mit einem Sicherheitstemperaturbegrenzer ausgestattet. Dieser befindet sich am Pelletkessel. Steigt die Temperatur über einen kritischen Wert, löst der Sicherheitstemperaturbegrenzer aus.

### Ausdehnungsgefäß



Jede Heizungsanlage muss mit einem Druckausdehnungsgefäß ausgestattet sein. Der Installateur oder Heizungsbauer muss das Ausdehnungsgefäß entsprechend dem Ausmaß der hydraulischen Anlage dimensionieren.

Der Vordruck vom Ausdehnungsgefäß und der Anlagendruck müssen abgestimmt und eingestellt werden.

## 4.5 Betrieb eines Pelletskessel mit einem bestehenden Kessel

Die Pellematic Compact kann mit einem bestehenden Kessel in einem gemeinsamen Kamin betrieben werden.



Vorraussetzung für die Nutzung eines bestehenden Kessels ist ein Heizkreisregler.

---

Weitere Information finden Sie über die Funktion bestehender Kessel finden Sie in der Touch-Bedienungsanleitung.



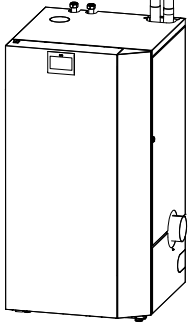
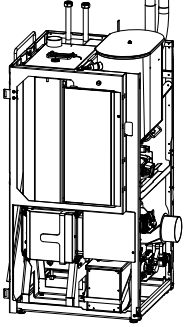
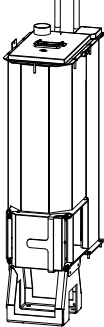
Beachten Sie die länderspezifischen Vorschriften.

---

## 5 Einbringungshinweise

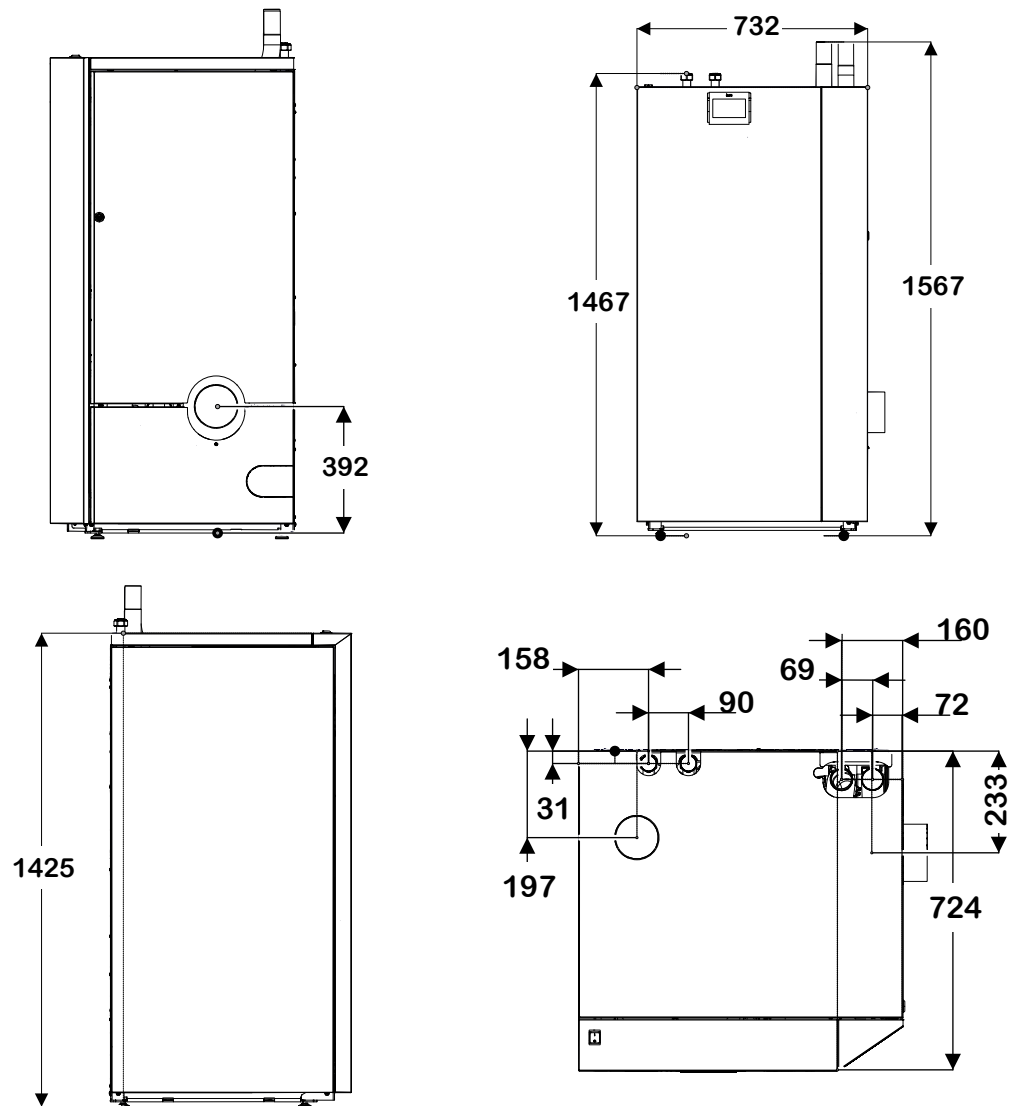
Vor der Einbringung prüfen Sie die Maße aller Türöffnungen, ob Sie den Kessel ordnungsgemäß einbringen oder aufstellen können.

### Mindesttürbreiten

Türbreite > 73 cm	Türbreite > 69 cm	Türbreite > 40 cm
		
<i>Keine Demontagearbeiten notwendig</i>	<i>Verkleidung demontieren</i>	<i>“alles demontieren”</i>

Um das Gewicht zu reduzieren, können Brenner und Zwischenbehälter ebenfalls demontiert werden.

### Kessel Abmessungen



### Kessel Gewicht

Kesselgröße	Pellematic Compact
Kesselgewicht verpackt auf der Palette mit Holzrahmen - kg	338
Kesselgewicht mit Verkleidung, Zwischenbehälter und Brenner - kg	294
Kesselgewicht ohne Verkleidung, Zwischenbehälter und Brenner - kg	160

## Erforderliche Mindestabstände

### ACHTUNG

Sofern möglich sind größere Abstände im Sinne der Servicefreundlichkeit zu bevorzugen.



Für ein sachgerechtes wirtschaftliches Betreiben und Warten der Heizungsanlage müssen Sie bei der Aufstellung des Kessels die unten angeführten Mindestabstände zu den umliegenden Bauteilen einhalten. **Beachten Sie zusätzlich bei der Aufstellung die länderspezifisch gültigen Mindestabstände zum Abgasrohr.**

	optimal		minimum
	Die Unterschreitung der optimalen Abstände bedeutet einen Mehraufwand bei Wartung und Reinigung.		Die minimalen Abstände müssen unbedingt eingehalten werden. Tür öffnet nur mehr 45°.
	a	150 mm	0 mm ①/② → 40 mm
	b	50 mm ② → 100 mm	30 mm ② → 100 mm
	c	750 mm	450 mm
	d	750 mm	550 mm
	e	2000 mm	1800 mm



Die angegebenen Werte dürfen nicht durch Rohrleitungen oder sonstiges unterschritten werden.

### ACHTUNG

Aufgrund einer niedrigen Kesseloberflächentemperatur können die angeführten Mindestabstände eingehalten werden.

- Beachten Sie darüber hinaus die örtlichen gesetzlichen Vorschriften!



---

Beispiel Deutschland:

Im Sinne des § 4 Abs. 7 MFeuV ist zu Bauteilen aus brennbaren Baustoffen kein Abstand erforderlich, da an diesen bei Nennleistung keine höheren Temperaturen als 85 °C auftreten können. Die Mindestabstände zum Abgasrohr bleiben davon unberührt.

---

## 6 Hydraulik

### 6.1 Hydraulik und Regelung

Die Kesselsteuerung des Pellematic Compact ermöglicht die Regelung einer einfachen hydraulischen Anlage ohne zusätzlichen Heizkreisregler (Wandbox). Alle Aktoren (Pumpe, Fühler, etc.) werden direkt an der Kesselsteuerung angeschlossen.

#### Übersicht der Regelungsmöglichkeiten Pelletronic Touch (Feuerungsautomat und/oder Heizkreisregler)

Benötigte Hardwareteile	Regelung über Kesselsteuerung	1 Heizkreisregler (Wandbox) notwendig	2 Heizkreisregler (Wandbox) notwendig
In jedem Pellematic Compact ist eine Kesselsteuerung integriert, welche neben der Steuerung des Verbrennungsprozesses auch noch diverse Hydraulische Bauteile mitsteuern kann: *			
1 Heizkreis ungemischt	x		
1 Heizkreis gemischt	x		
1 Heizkreis ungemischt + Boiler + Umschaltventil	x		
1 Heizkreis ungemischt + Boiler	x		
1 Heizkreis gemischt + Boiler	x		
Wenn zusätzlich zum Pellematic Compact auch noch ein Pufferspeicher und/oder eine Solaranlage vorhanden ist, ist eine zusätzliche Wandbox (Heizkreisregler) notwendig. Heizkreise können grundsätzlich immer gemischt oder ungemischt sein.			
1 Heizkreis + Boiler und <b>Solar</b>		x	
1 Heizkreise + <b>Puffer</b> und <b>Solar</b>		x	
1 Heizkreis + <b>Puffer</b>		x	
2 Heizkreise (optional Puffer, Solar, Boiler)		x	
Bei 3 Heizkreisen werden 2 zusätzliche Wandboxen benötigt. Es ist nicht möglich 1 Heizkreis am Feuerungsautomat - und 2 Heizkreise an einer Box anzuschließen!			
3 Heizkreise (optional Puffer, Solar, Boiler)			x
4 Heizkreise (optional Puffer, Solar, Boiler)			x



## 6.2 Heizkreisgruppe

Kugelhähne inkl. Thermometergriff und integriertem Rückschlagventil in der RL-Seite (Blau)

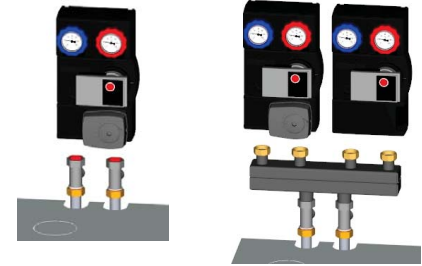
1 Heizkreis

2 Heizkreise

Pumpe Wilo Yonos Para RSTG (PWM) 15/7,5; 130mm mit 3m fixem Kabel; AG1"

Progressivregler VRG438 DN20 Kvs 2-8 Click-Fit Stellmotor ARA561 3-Punkt 230V 6Nm 120sec. 3m Kabel Click-Fit

2 Heizkreise (mit Verteiler), nicht modular erweiterbar  
optional Verteiler für 3 Heizkreisgruppen



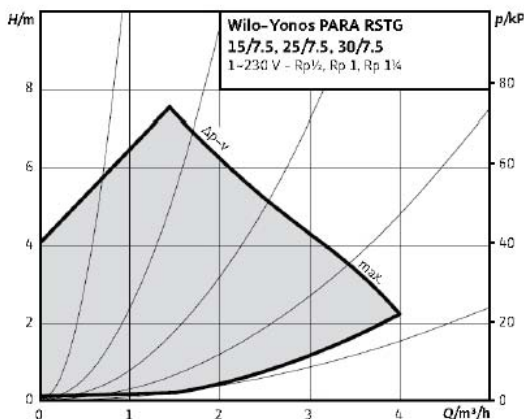
Adapterset mit T-Stücke und Reduzierflansch (6/ 4" auf 1") sind im Lieferumfang des Kessels enthalten

Technische Daten		Volumenstromkurve
Achsabstand	90 mm	
Anschluss Erzeuger	1" AG flachdichtend	
Anschluss Verbraucher	1" IG	
1" IG Einbaumaße isoliert:		
Höhe	300 mm	
Breite	190 mm	
Tiefe	120 mm	
Einbauempfehlung /Leistungsgrenzen:		
für Fußbodenheizung	max. 18 kW je Heizkreis	
für Radiatorheizung	max. 32 kW je Heizkreis	
KvS Wert	2-8	
Pumpe	Wilo Yonos Para RSTG 15/7,5	

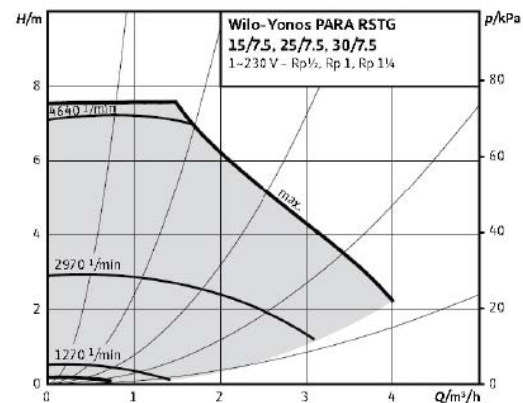
Pumpendiagramm Yonos-Para 15/7,5

Pumpendiagramm Yonos-Para 15/7,5

$\Delta p-v$  (variable)



Constant speed I, II, III



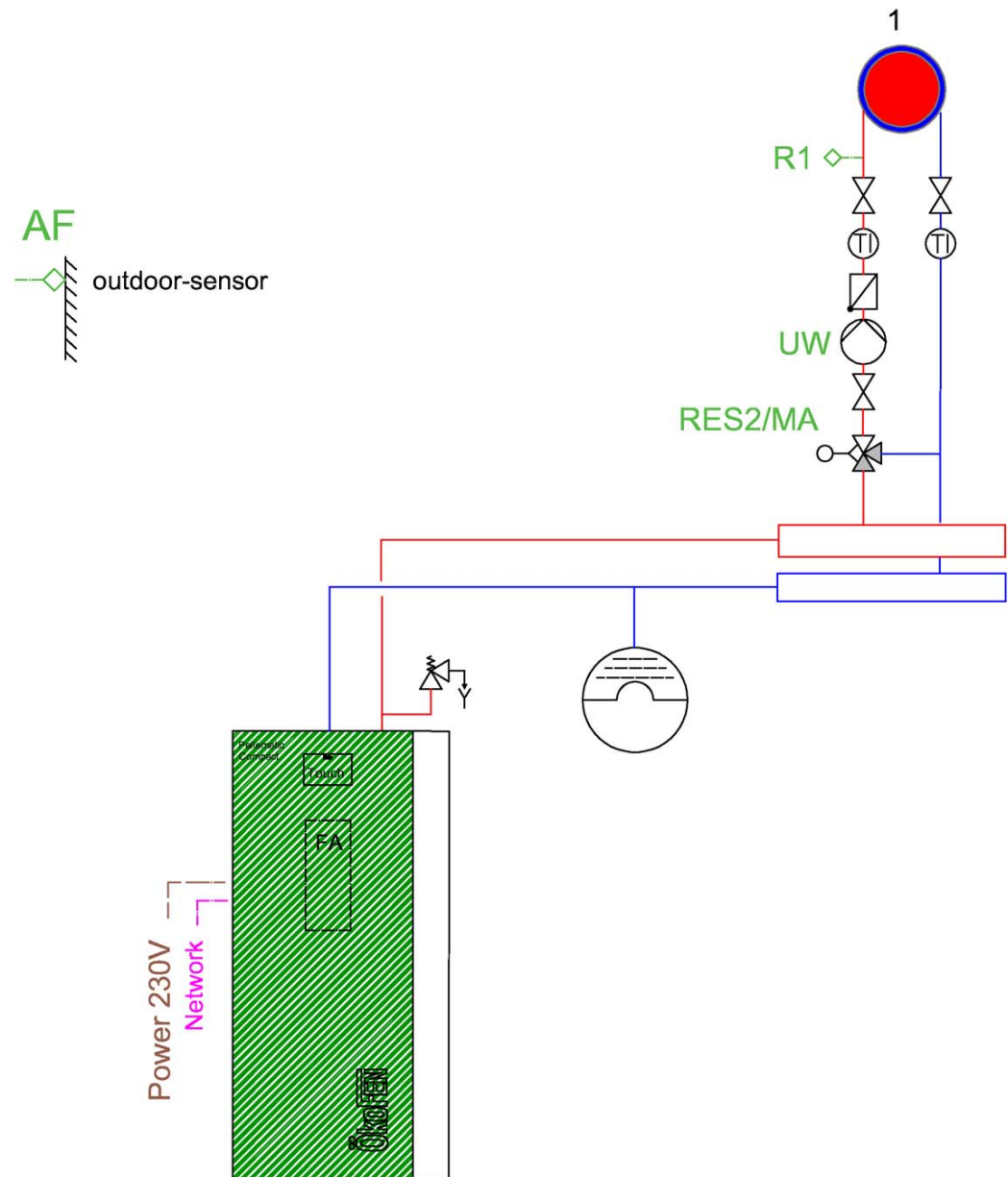
### **6.3 Konfigurator für Hydraulikschemen**

In diesem Dokument werden nur diverse Beispiele von Hydraulikschemen behandelt. Im *Ökofen Partnernet* finden Sie eine große Auswahl an Hydraulikschemen.

## 6.4 Hydraulische Anschlussschemen

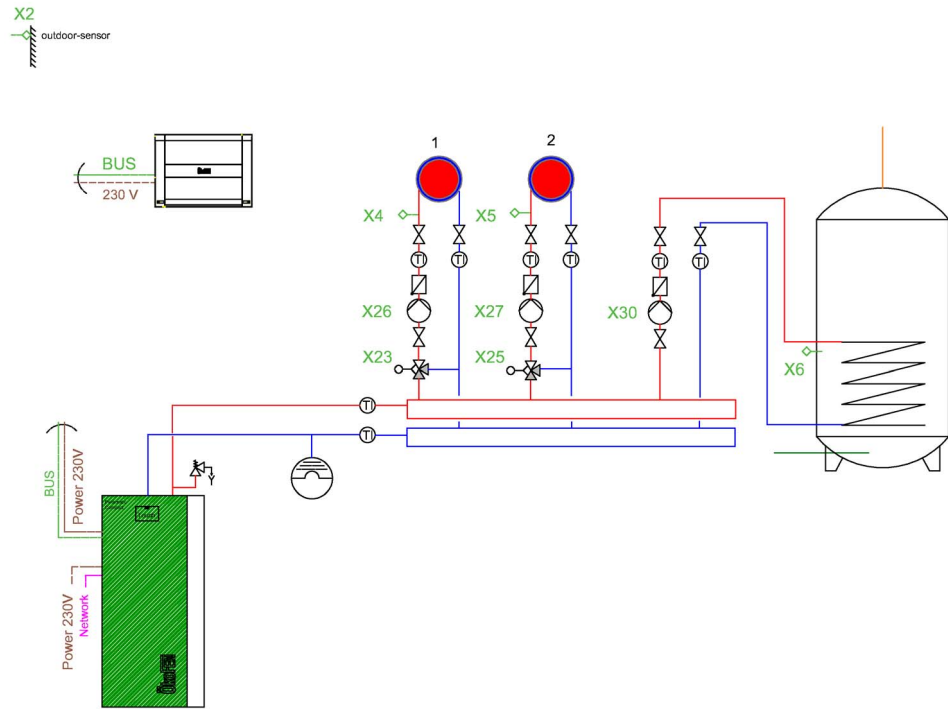
### 6.4.1 Anschluss an Kesselsteuerung

#### Schema 1

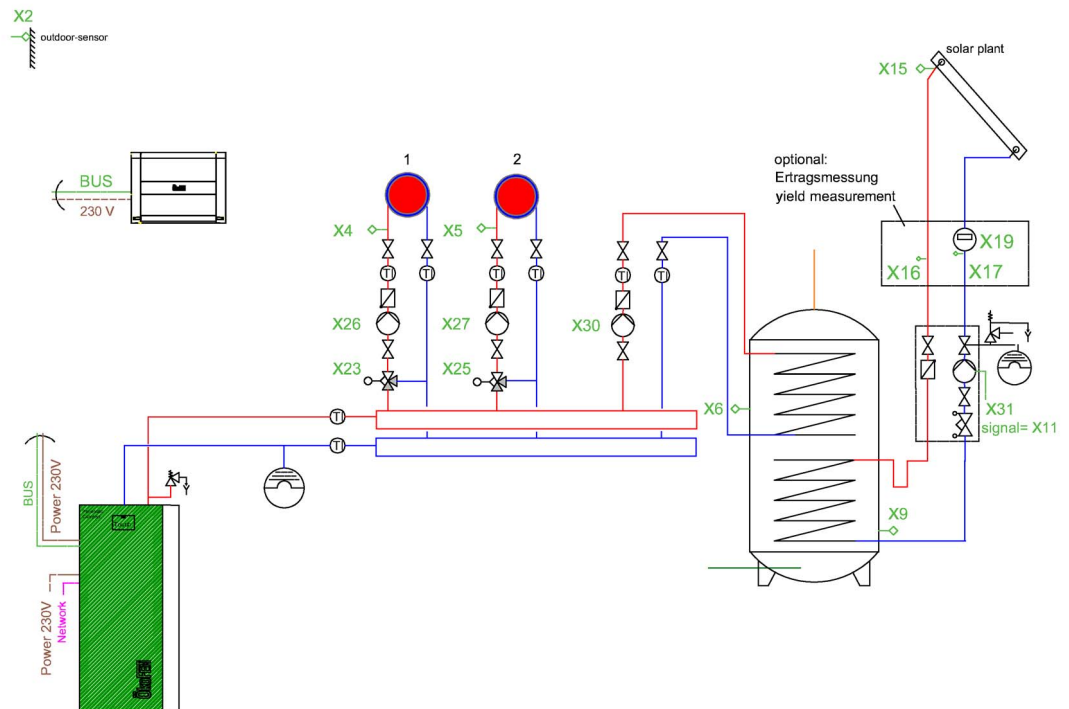


## 6.4.2 Anschluss am Heizkreisregler

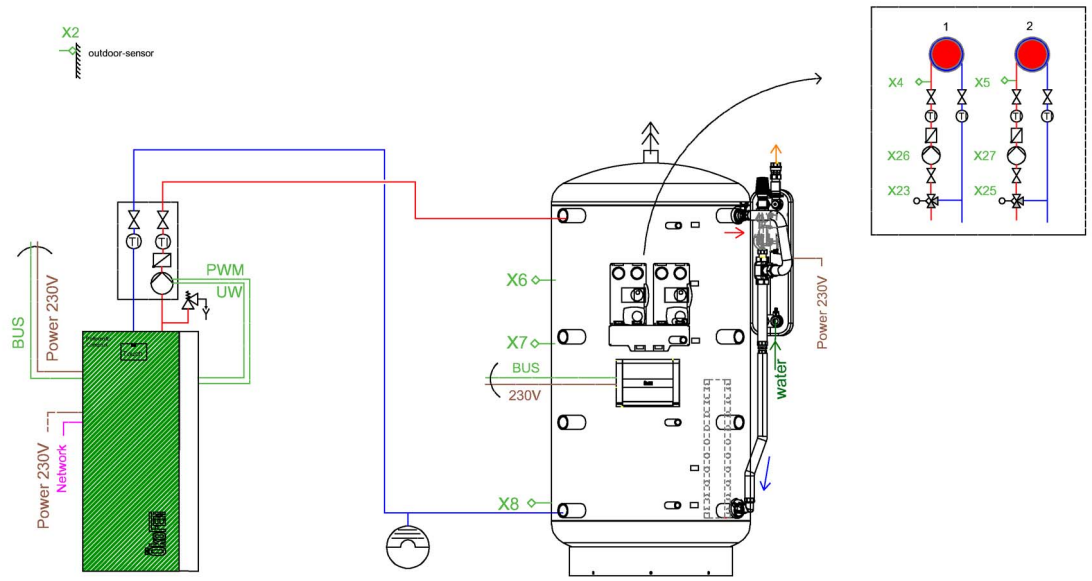
### Schema 2



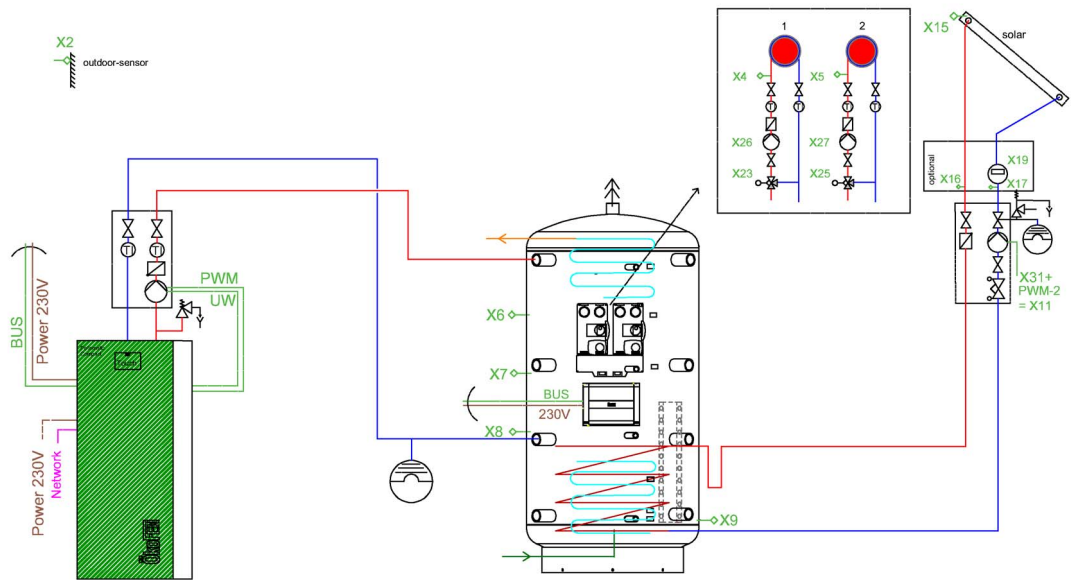
### Schema 3



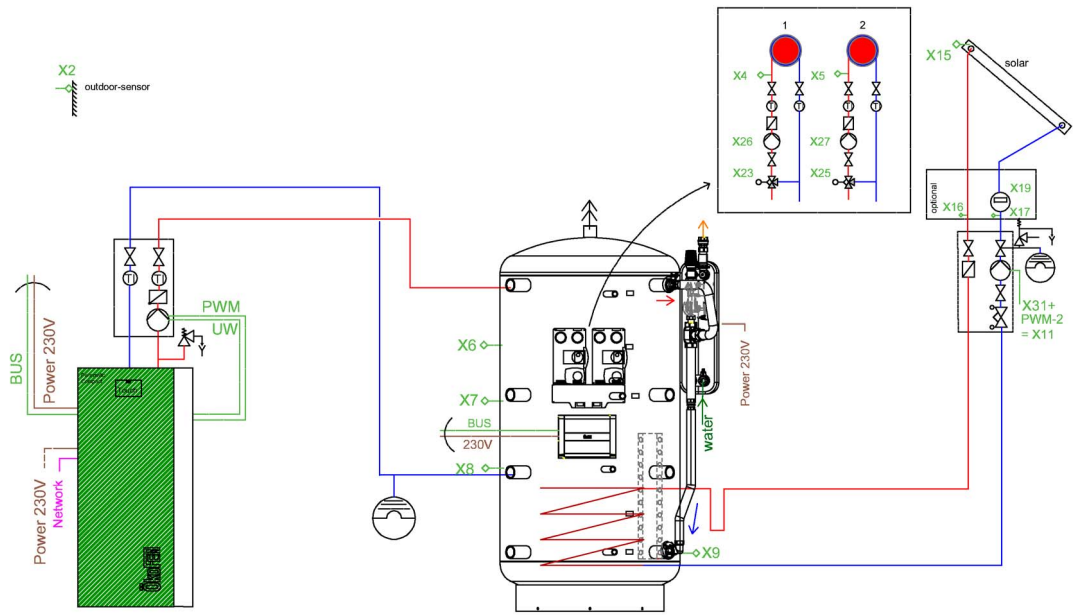
**Schema 4**



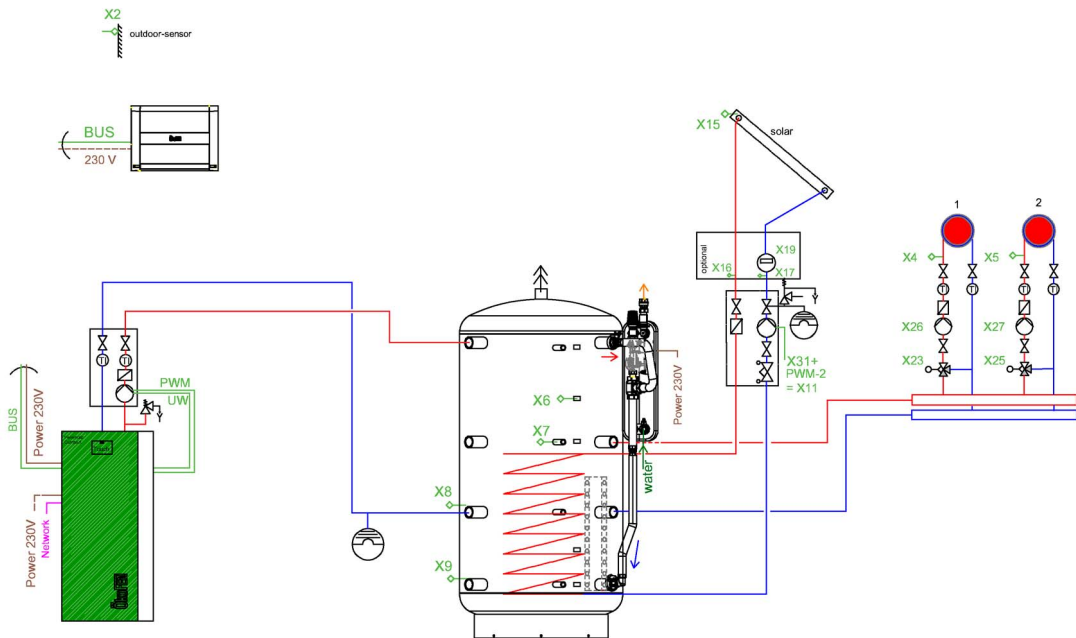
**Schema 5**



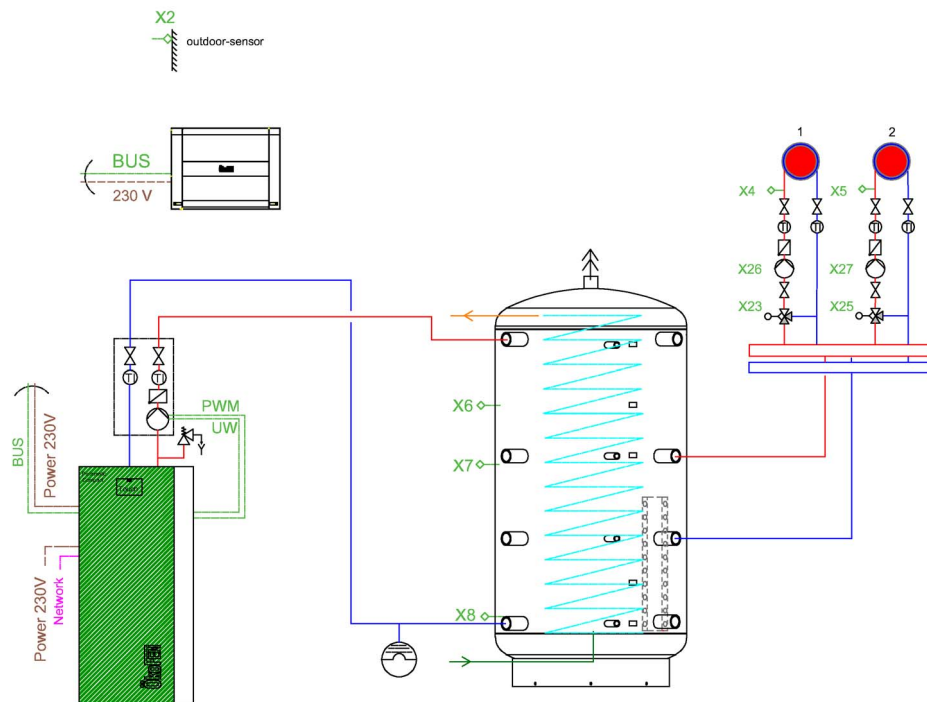
Schema 6



Schema 7



### Schema 8



## 7 Anschlussplan

**Der Anschlussplan ist die Beschreibung aller elektrischen Anschlüsse des Pellet-  
nic Heizkreisreglers:**

### **GEFAHR**

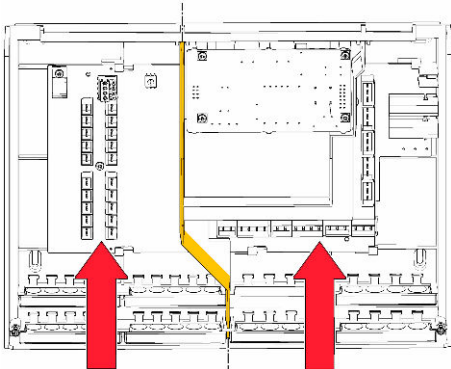
Nur ein autorisierter Fachmann darf den elektrischen Anschluss des Heizkreisreglers durchführen. Machen Sie vor Arbeiten die gesamte Anlage stromlos.

- ▶ Stellen Sie sicher das die Heizungsanlage spannungsfrei ist.

### **ACHTUNG**

Kesselfühler eines bestehenden Kessels + Außenfühler müssen immer am Heizkreisregler 1 (Adressschalter 0) angeschlossen sein!



Klemmenanschlüsse Kleinspannungszone			Klemmenanschlüsse Niederspannungszone		
					
X1A	Busleitung	Bus RS485	BRanf 1	Brenneranforderung 1	X22
X1B	Busleitung	Bus RS485	M1	Mischer HK1 AUF	X23-13/N
X2	Außenfühler	AF	M1	Mischer HK1 ZU	X23-23/N
X3	Kesselfühler	KF	BRanf 2	Brenneranforderung 2 (potenzialfreier Kontakt)	X24
X4	Vorlauffühler HK1	VL1	M2	Mischer HK2 AUF	X25-13/N
X5	Vorlauffühler HK2	VL2	M2	Mischer HK2 ZU	X25-23/N
X6	Warmwasserfühler	WW	HK1	Heizkreispumpe	X26
X7	Pufferfühler Oben (TPO)	PO	HK2	Heizkreispumpe	X27
X8	Pufferfühler Mitte (TPM)	PM	Sol P2	Solarpumpe 2	X28
X9	Speicherfühler Unten 1	SPU1	ZP	Zirkulations- oder Zubringerpumpe	X29
X10	Speicherfühler Unten 2	SPU2	WW	Warmwasserpumpe	X30
X11	Solarpumpe 1	OUT1	Sol P1	Solarpumpe 1	X31
X12	Reserve	S3	PLP	Pufferladepumpe	X32
X13	Fühler bestehender Kessel	S2		Spannungsversorgung 115V - 240V~	X33
X14	RL Fühler Zirkulation	ZIRK			
X15	Kollektorfühler	KOLL			
X16	Ertragsmessung Vorlauf	VWMZ			
X17	Ertragsmessung Rücklauf	RWMZ			
X18	Reserve	S1			
X19	Ertragsmessung Durchfluss	Z_IN			

Klemmenanschlüsse Kleinspannungszone			Klemmenanschlüsse Niederspannungszone		
X20	externe Anforderung	0-10V			
X21	Solarpumpe 2 oder Pufferladepumpe	OUT2			

Klemmenanschlüsse Kleinspannungszone							
		X1A	Busleitung	Bus RS485			
		X1B	Busleitung	Bus RS485			
X2	Außenfühler	AF			X12	Reserve	S3
X3	Kesselfühler	KF			X13	Fühler bestehender Kessel	S2
X4	Vorlauffühler HK1	VL1			X14	RL Fühler Zirkulation	ZIRK
X5	Vorlauffühler HK2	VL2			X15	Kollektorfühler	KOLL
X6	Warmwasserfühler	WW			X16	Ertrag Vorlauf	VWMZ
X7	Pufferfühler oben	PO			X17	Ertrag Rücklauf	RWMZ
X8	Pufferfühler mitte	PM			X18	Reserve	S1
X9	Speicherf. Unten 1	SPU 1			X19	Durchfluss 24V	Z_I N
X10	Speicherf. Unten 2	SPU 2			X20	externe Anforderung	0-10V
X11	Solarpumpe 1 A-Klasse	OUT 1			X21	Solarpumpe 2 A-Klasse oder Pufferladepumpe A-Klasse	OUT 2
		X34			Jumper		

Klemmenanschlüsse Niederspannungszone					
X32	Pufferladepumpe	PLP			
X31	Solarpumpe 1	Sol P1			
X30	Warmwasser	WW			
X25 - 23/N	Mischer HK2 ZU	M2			
X25 - 13/N	Mischer HK2 AUF	M2			
X24	Brenneranf 2 (potenzialfreier Kontakt)	BRanf 2			
X23 - 23/N	Mischer HK1 ZU	M1			
X23 - 13/N	Mischer HK1 AUF	M1			
X22	Brenneranf	BRanf 1			
					X26
			X27	Heizkreispumpe	HK2
X33	Spannungsversorgung 115V - 240V-				
X29	Zirk. Zubr. pumpe	ZP			
X28	Solarpumpe 2	Sol P2			

## 8 Pelletslager- und Fördersysteme

Zur Lagerung beachten Sie bitte auch die Planungsmappen Lagerraum / Gewebetank

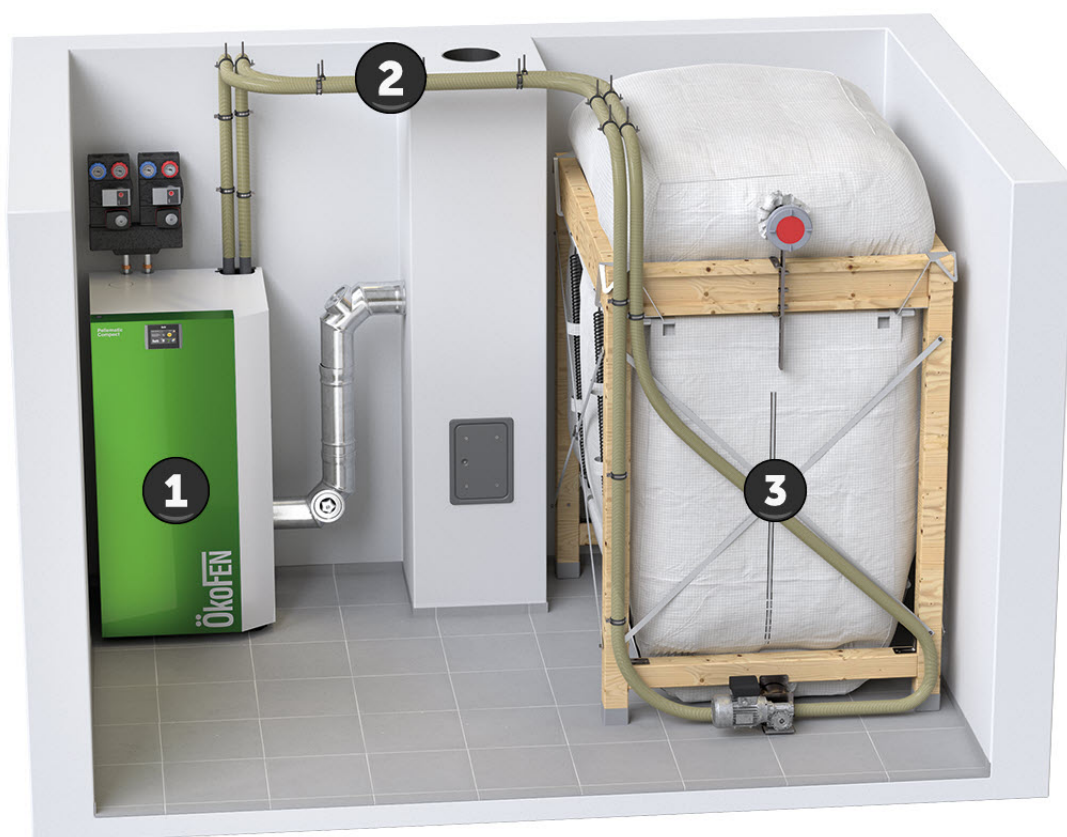
Die Pellematic Compact ist ausschließlich mit Vakuumsaugsystem erhältlich.

### Gewebetank

Der Gewebetank ist die komfortable Lagervariante ohne viel Aufwand.

Perfekt bei wenig Platz, niedrigen Decken oder feuchten Kellerräumen.

1	Pelletsessel - Pellematic Compact
2	Fördersystem
3	Gewebetank



**Flexilo Compact Gewebetank**

Art.Nr.	Beschreibung / Größe	Lagerkapazität bei Raumhöhe von			
		185 cm	200 cm	220 cm	240 cm
KGT1814EU	Flexilo Compact Gewebetank 184x144 cm	1,3-1,6 t	1,6-2,0 t	2,1-2,6 t	2,7-3,3 t
KGT1818EU	Flexilo Compact Gewebetank 184x184 cm	1,7-2,0 t	2,0-2,5 t	2,6-3,3 t	3,4-4,0 t
KGT2314EU	Flexilo Compact Gewebetank 230x144 cm	1,8-2,2 t	2,1-2,5 t	2,7-3,3 t	3,7-4,2 t
KGT2318EU	Flexilo Compact Gewebetank 230x184 cm	2,4-2,8 t	2,8-3,2 t	3,7-4,3 t	4,8-5,4 t
KGT2320EU	Flexilo Compact Gewebetank 230x204 cm	2,8-3,2 t	3,1-3,5 t	4,2-4,8 t	5,4-6,0 t
KGT2614EU	Flexilo Compact Gewebetank 258x144 cm	2,0-2,5 t	2,4-3,0 t	3,2-3,8 t	4,0-4,7 t
KGT2618EU	Flexilo Compact Gewebetank 258x184 cm	2,4-3,0 t	3,2-4,0 t	4,2-4,8 t	5,0-6,2 t
KGT2620EU	Flexilo Compact Gewebetank 258x204 cm	3,3-4,1 t	3,7-4,7 t	4,8-5,4 t	5,5-7,0 t
KGT2626EU	Flexilo Compact Gewebetank 258x258 cm	4,0-5,1 t	4,9-6,1 t	6,2-7,1 t	7,2-8,5 t
KGT3626EU	Flexilo Compact Gewebetank 358x258 cm	5,4-6,6 t	7,4-8,6 t	9,4-10,6 t	11,4-12,5 t



Bei einer Raumhöhe von weniger als 200 cm erfolgt keine vollständige Entleerung. Ca. 15-30% der Befüllmenge wird nicht automatisch entleert. Je geringer die Raumhöhe, desto höher ist die im Tank verbleibende Restmenge. Dies muss bei der Auswahl der Tankgröße berücksichtigt werden.



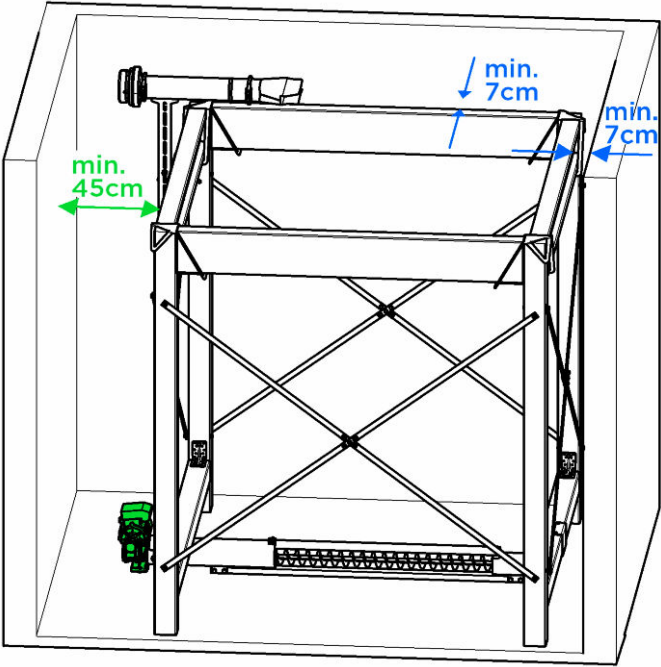
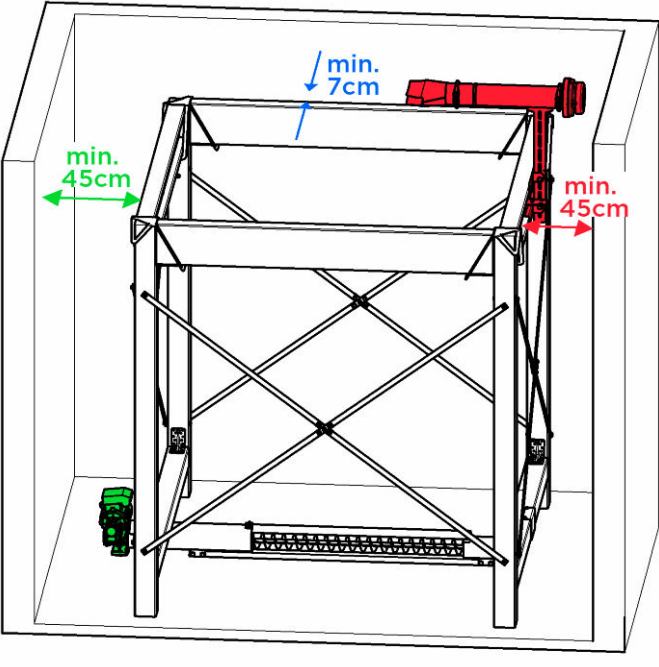
Die Befüllmenge ist abhängig vom Schüttgewicht der Pellets ( $\text{kg}/\text{m}^3$ ) sowie der Raumhöhe und kann bis zu 20% differieren.

**Pelletsbedarf in kg - Faustregel:**

Gebäudeheizlast in kW x 400  
 Ölverbrauch in Liter x 2  
 Gasverbrauch in  $\text{m}^3$  x 2  
 Gasverbrauch in kWh / 4,9

**Beispiel**

Gebäudeheizlast 14 kW:  $14 \times 400 = 5.600 \text{ kg} \triangleq 5,6 \text{ t}$   
 Ölverbrauch: 3.000 Liter:  $3.000 \times 2 = 6.000 \text{ kg} \triangleq 6,0 \text{ t}$   
 Gasverbrauch:  $3.000 \text{ m}^3 \times 2 = 6.000 \text{ kg} \triangleq 6,0 \text{ t}$   
 Gasverbrauch:  $30.000 \text{ kWh} / 4,9 = 6.122 \text{ kg} \triangleq 6,1 \text{ t}$

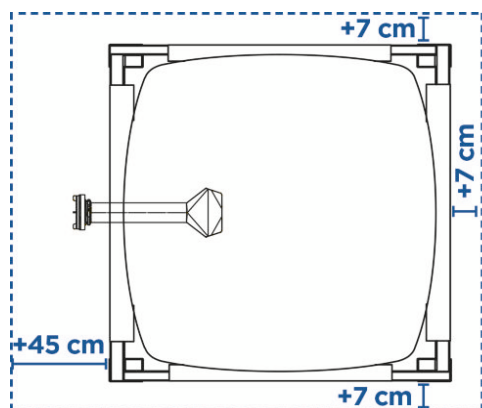
Raumgröße	
Befüllereinheit & Austragungsmot. auf gleicher Seite	Befüllereinheit gegenüber Austragungsmotor
	
Höhe:	Mindestraumhöhe = 185cm Raumhöhe für die Maximalbefüllmenge = 240cm

**Flexilo Standard Gewebetank**

Art.Nr.	Beschreibung / Größe	Lagerkapazität bei Raumhöhe von	
		215 cm	240 cm
S160EU	Flexilo Standard Gewebetank 170x170 cm	2,6 t	3,0 t

**Raumgröße**

Befüllereinheit und Austragungsmotor auf gleicher Seite



**Höhe:** Mindestraumhöhe = 215 cm  
Raumhöhe für die Maximalbefüllmenge = 240 cm

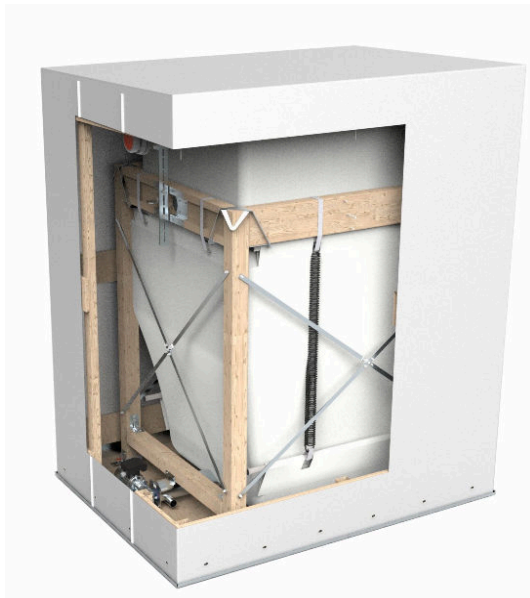
**Flexilo Handbefüllung 650 kg**

Art.Nr.	Beschreibung / Größe	Länge	Breite	Höhe
S112SP	Flexilo Standard Gewebetank 115x115 cm	115 cm	115 cm	145 cm

**Vorratsbehälter Handbefüllung 180 kg**

Art.Nr.	Beschreibung	Größe
210145	Vorratsbehälter Handbefüllung	Füllgewicht: 180 kg, Maße (BxTxH): 414x552x1408, Einfüllhöhe 1386 mm

### Flexilo Outdoor



Art.Nr.	Beschreibung / Größe	Lagerkapazität
FCA1814EU	Flexilo Outdoor mit KGT1814EU	2,7-3,3 t
FCA2620EU	Flexilo Outdoor mit KGT2620EU	5,5-7 t

### Lagerraum

Der Lagerraum ist die klassische Art der Pelletslagerung.

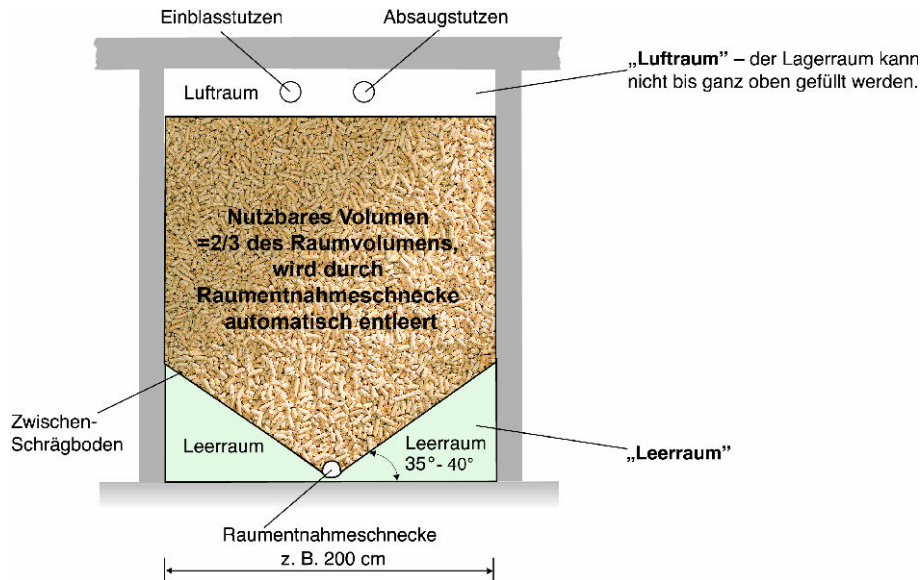
Bestehende Räume werden optimal genutzt, der Lagerraum vollständig entleert.

1	Pelletsessel - Pellematic Compact
2	Fördersystem
3	Lagerraum





### Lagerraum



Pro 1 kW Wärmebedarf = 0,9 m<sup>3</sup> Lagerraum

1 m<sup>3</sup> Pellets = ca. 320 l Heizöl

Beispiel: EINFAMILIENHAUS-NEUBAU

Beispiel: EINFAMILIENHAUS-BESTAND:

NEH, Bj.2001, 200 m<sup>2</sup> Wfl. = ca. 12 kW WB

EFH, Bj. 1980, Ölverbrauch bisher ca. 3000 l/a

12 kW x 0,9 = 10,8 m<sup>3</sup> Lager (inkl. Leerraum)

3000 l : 320 = 9,4 m<sup>3</sup> Pellets

10,8 m<sup>3</sup> : 2,4 m Raumhöhe = 4,5 m<sup>2</sup>

9,4 m<sup>3</sup> x 1,5 = 14 m<sup>3</sup> Lager

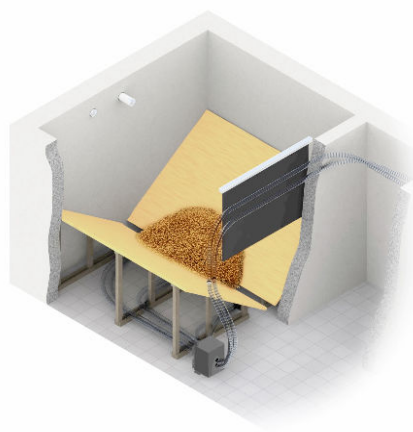
= ca. 3m x 1,5m

14 m<sup>3</sup> : 2,4 m Raumhöhe = 5,8 m<sup>2</sup>

= ca. 2m x 3m

### Umschalteneinheit mit Entnahmesonden

Pelletsbeförderung mittels Entnahmesonde im Lagerraum.



Die max. Förderlänge (Umschalteneinheit bis Kessel) beträgt 15 m und die max. Förderhöhe beträgt 3 m. Für eine möglichst hohe Funktionssicherheit ist der Einbau eines Schrägbodens unabdingbare Voraussetzung. Bei Verwendung des Entnahmesonden-Saugfördersystems ohne Schrägboden besteht kein Garantieanspruch. Da sich am Boden Pelletsstaub absetzt sind bei diesem System eine vollständige Entleerung des Lagerraums und eine Reinigung (Entfernung des Pelletsstaubs) min. alle 2 Jahre notwendig.

## 9 Technische Daten

### 9.1 Pellematic Compact

#### Angaben lt. EU Verordnungen 2015/1187 und 2015/1189

Bezeichnung der Baureihe	Pellematic Compact				
Typenbezeichnung: Pellematic Compact PES	10	12	14	16	18
Hersteller und Kontaktdaten	ÖkoFEN Forschungs- und Entwicklungs GmbH, Gewerbepark 1, 4133 Niederkappel, Austria				
Kesselklasse	5				
Anheizmodus	Automatisch				
Brennwertkessel	nein				
Festbrennstoffkessel mit Kraft-Wärme-Kopplung	nein				
Kombiheizgerät	nein				
Energieeffizienzklasse	A+				
Energieeffizienzindex (EEI)	126				127
Raumheizungsjahresnutzungsgrad im Betriebszustand $\eta_{\text{son}}$ (bezogen auf oberen Heizwert)	90				
Raumheizungsjahresnutzungsgrad $\eta_s$ (bezogen auf oberen Heizwert)	86				
Abgegebene Nutzwärme bei Nennwärmeleistung $P_n$ [kW]	10,0	12,0	14,0	16,0	18,0
Abgegebene Nutzwärme bei 30 % der Nennwärmeleistung $P_p$ [kW]	3,0	4,0	4,0	5,0	5,0
Kesselwirkungsgrad Nennlast [%]*	97,6			97,5	

\* Prüfstandswert bezogen auf den unteren Heizwert des Brennstoffs. Ermittelt bei kontinuierlichem Vollast-Idealbetrieb nach den Messverfahren gemäß EN303-5. Praxiswerte und saisonale Wirkungsgrade können aufgrund örtlicher Gegebenheiten, Brennstoffeigenschaften und individuellen Betriebsweisen abweichen. Die Werte beziehen sich nicht auf einen einzelnen Kessel, sondern dienen allein Vergleichszwecken zwischen den verschiedenen Kesseltypen.

Brennstoff	Pellets aus reinem Holz nach EN 17225-2, Klasse A1
Heizwert [kWh/kg]	≥ 4,6
Schüttdichte [kg/m <sup>3</sup> ]	≥ 600
Wassergehalt [Gew.%]	≤ 10
Ascheanteil [Gew.%]	≤ 0,7
Länge [mm]	≤ 40
Durchmesser [mm]	6 ±1

Raumheizungs-Jahres-Emissionen	
PM [mg/m <sup>3</sup> ]	< 40
OGC [mg/m <sup>3</sup> ]	< 20
CO [mg/m <sup>3</sup> ]	< 500
NOx [mg/m <sup>3</sup> ]	< 200

Hilfsstromverbrauch					
Hilfsstromverbrauch bei Nennwärmeleistung $e_{l_{max}}$ [kW]	0,026	0,034	0,042	0,050	0,059
Hilfsstromverbrauch bei 30 % der Nennwärmeleistung $e_{l_{min}}$ [kW]	0,015	0,016	0,018	0,019	0,022
Hilfsstromverbrauch im Bereitschaftszustand $P_{SB}$ [kW]	0,007				

Wasserseite					
Wasserinhalt [l]	69				
VL/RL Anschluss Ø [Zoll]	1				
VL/RL Anschluss Ø [DN]	25				
Wasserseitiger Widerstand des Kessels bei 10K [mbar]	44	79	114	185	277
Wasserseitiger Widerstand des Kessels bei 20K [mbar]	11	20	29	46	69
Kesseltemperatur [°C]	60-90				
Min. Kesseltemperatur [°C]	60				
Min. Rücklauftemperatur am Kesseleintritt [°C]	30				
Max. Betriebsdruck [Bar]	3				
Prüfdruck [Bar]	4,6				

Typenbezeichnung	Pellematic Compact				
<b>Abgasseite</b>					
Flammraumtemperatur [°C]	400 - 870				
Abgastemperatur AGT Nennleistung Heizwertbetrieb [°C]	55 - 140				
Abgastemperatur AGT Teillast Heizwertbetrieb [°C]	55 - 140				
Abgasmassenstrom Nennleistung Heizwertbetrieb [kg/h]	18,8	23,3	27,8	31,8	35,3
Abgasmassenstrom Teillast Heizwertbetrieb [kg/h]	6,8	7,6	8,3	9,2	10,3
Abgasvolumen Nennleistung bei AGT Heizwertbetrieb [m <sup>3</sup> /h]	13,9	17,2	20,6	23,5	26,1
Abgasvolumen Teillast bei AGT Heizwertbetrieb [m <sup>3</sup> /h]	5,1	5,6	6,2	6,9	7,7
Anschluss Verbindungsstück (am Kessel) [mm]	129 (außen)				
Kamindurchmesser	gemäß Kaminberechnung				
Kaminausführung	Kamin lt. Kaminberechnungsprogramm				

<b>Kaminberechnung</b>					
Nennwärmeleistung Nennlast [kW]	10,3	12,26	14,22	16,16	18,08
Feuerungswärmeleistung Nennlast [kW]	10,5	12,66	14,82	16,96	19,08
CO <sub>2</sub> Volumenkonzentration Nennlast [%]	15,1	14,1	13,1	12,92	13,56
Abgasmassenstrom Nennlast für Kaminberechnung [kg/s]	0,0052	0,0065	0,0077	0,0088	0,0098
Abgastemperatur Nennlast für Kaminberechnung [°C]	125	125	125	125	125
Notwendiger (+) oder maximaler (-) Förderdruck Nennlast [Pa]	0	0	0	0	0
Nennwärmeleistung Teillast [kW]	3,1	3,66	4,22	4,64	4,92
Feuerungswärmeleistung Teillast [kW]	3,1	3,7	4,3	4,76	5,08
CO <sub>2</sub> Volumenkonzentration Teillast [%]	10	10	10	10	10
Abgasmassenstrom Teillast für Kaminberechnung [kg/s]	0,0014	0,0015	0,0017	0,0019	0,0024
Abgastemperatur Teillast für Kaminberechnung [°C]	85	85	85	85	85
Notwendiger (+) oder maximaler (-) Förderdruck Teillast [Pa]	0	0	0	0	0

Gewichte	
Transportgewicht verpackt auf der Palette mit Holzrahmen [kg]	338
Kesselgewicht ohne Wasser voll ausgestattet, nicht verpackt [kg]	294
Rohgewicht ohne Anbauten, nicht verpackt; [kg]	160
Ascheinhalt Aschebox [kg]	6
Pelletsinhalt Zwischenbehälter [kg]	32

Elektrische Anlage	
Anschlusswert	230 VAC, 50Hz, 16A
Hauptantrieb [W]	40
Maximale Leistungsaufnahme [W]	1760
Raumaustragungsantrieb [W]	250 / 370
Abgasgebläse [W]	9 - 120W
Elektrische Zündung - [W]	250
Reinigungsmotor [W]	40
Schutzart	IP20



Weitere technische Daten und Typenprüfgergebnisse auf Anfrage erhältlich bei Ihrem ÖkoFEN Ansprechpartner.

## 9.2 Pellematic Compact mit ZeroFlame Technologie

### Angaben lt. EU Verordnungen 2015/1187 und 2015/1189

Bezeichnung der Baureihe	Pellematic Compact mit ZeroFlame Technologie				
Typenbezeichnung: Pellematic Compact Z	10	12	14	16	18
Hersteller und Kontaktdaten	ÖkoFEN Forschungs- und Entwicklungs GmbH, Gewerbepark 1, 4133 Niederkappel, Austria				
Kesselklasse	5				
Anheizmodus	Automatisch				
Brennwertkessel	nein				
Festbrennstoffkessel mit Kraft-Wärme-Kopplung	nein				
Kombiheizgerät	nein				
Energieeffizienzklasse	A+				
Energieeffizienzindex (EEI)	120				
Raumheizungsjahresnutzungsgrad im Betriebszustand $\eta_{\text{son}}$ (bezogen auf oberen Heizwert)	86				
Raumheizungsjahresnutzungsgrad $\eta_s$ (bezogen auf oberen Heizwert)	81	82	82	82	82
Abgegebene Nutzwärme bei Nennwärmeleistung $P_n$ [kW]	10,0	12,0	14,0	16,0	18,0
Abgegebene Nutzwärme bei 30 % der Nennwärmeleistung $P_p$ [kW]	3	3,6	4,2	4,8	5,4
Kesselwirkungsgrad Nennlast [%]*	96,8	97,0	97,1	97,3	97,4

\* Prüfstandswert bezogen auf den unteren Heizwert des Brennstoffs. Ermittelt bei kontinuierlichem Vollast-Idealbetrieb nach den Messverfahren gemäß EN303-5. Praxiswerte und saisonale Wirkungsgrade können aufgrund örtlicher Gegebenheiten, Brennstoffeigenschaften und individuellen Betriebsweisen abweichen. Die Werte beziehen sich nicht auf einen einzelnen Kessel, sondern dienen allein Vergleichszwecken zwischen den verschiedenen Kesseltypen.

Brennstoff	Pellets aus reinem Holz nach EN 17225-2, Klasse A1
Heizwert [kWh/kg]	$\geq 4,6$
Schüttdichte [kg/m <sup>3</sup> ]	$\geq 600$
Wassergehalt [Gew.%]	$\leq 10$
Ascheanteil [Gew.%]	$\leq 0,7$
Länge [mm]	$\leq 40$
Durchmesser [mm]	$6 \pm 1$

Typenbezeichnung	Pellematic Compact mit ZeroFlame Technologie				
	10	12	14	16	18
<b>Raumheizungs-Jahres-Emissionen</b>					
PM [mg/m <sup>3</sup> ]	< 40				
OGC [mg/m <sup>3</sup> ]	< 20				
CO [mg/m <sup>3</sup> ]	< 500				
NOx [mg/m <sup>3</sup> ]	< 200				

<b>Hilfsstromverbrauch</b>					
Hilfsstromverbrauch bei Nennwärmeleistung e <sub>lmax</sub> [kW]	0,043	0,052	0,062	0,071	0,080
Hilfsstromverbrauch bei 30 % der Nennwärmeleistung e <sub>lmin</sub> [kW]	0,017	0,017	0,017	0,017	0,017
Hilfsstromverbrauch im Bereitschaftszustand P <sub>SB</sub> [kW]	0,007				

<b>Wasserseite</b>					
Wasserinhalt [l]	69				
VL/RL Anschluss Ø [Zoll]	1				
VL/RL Anschluss Ø [DN]	25				
Wasserseitiger Widerstand des Kessels bei 10K [mbar]	17	22	27	32	37
Wasserseitiger Widerstand des Kessels bei 20K [mbar]	5	7	9	11	13
Kesseltemperatur [°C]	60 - 90				
Min. Kesseltemperatur [°C]	60				
Min. Rücklauftemperatur am Kesseleintritt [°C]	30				
Max. Betriebsdruck [Bar]	3				
Prüfdruck [Bar]	4,6				

Typenbezeichnung	Pellematic Compact mit ZeroFlame Technologie				
	10	12	14	16	18
<b>Abgasseite</b>					
Flammraumtemperatur [°C]	400 - 870				
Abgastemperatur AGT Nennleistung Heizwertbetrieb [°C]	55 - 140				
Abgastemperatur AGT Teillast Heizwertbetrieb [°C]	55 - 140				
Abgasmassenstrom Nennleistung Heizwertbetrieb [kg/h]	18,4	21,5	24,4	27,5	30,5
Abgasmassenstrom Teillast Heizwertbetrieb [kg/h]	6,4	7,4	8,5	9,5	10,5
Abgasvolumen Nennleistung bei AGT Heizwertbetrieb [m <sup>3</sup> /h]	14,2	16,5	18,8	21,1	23,5
Abgasvolumen Teillast bei AGT Heizwertbetrieb [m <sup>3</sup> /h]	4,9	5,7	6,5	7,3	8,1
Anschluss Verbindungsstück (am Kessel) [mm]	129 (außen)				
Kamindurchmesser	gemäß Kaminberechnung				
Kaminausführung	Kamin lt. Kaminberechnungsprogramm				



Typenbezeichnung	Pellematic Compact mit ZeroFlame Technologie				
	10	12	14	16	18
<b>Kaminberechnung</b>					
Nennwärmeleistung Nennlast [kW]	10,2	11,9	13,5	15,2	16,8
Feuerungswärmeleistung Nennlast [kW]	10,6	12,3	13,9	15,6	17,2
CO <sub>2</sub> Volumenkonzentration Nennlast [%]	16,5	16,9	17,3	17,7	18,0
Abgasmassenstrom Nennlast für Kaminberechnung [kg/s]	0,0052	0,0059	0,0066	0,0073	0,0080
Abgastemperatur Nennlast für Kaminberechnung [° C]	85				
Notwendiger (+) oder maximaler (-) Förderdruck Nennlast [Pa]	0				
Nennwärmeleistung Teillast [kW]	2,8	3,4	4,1	4,7	5,3
Feuerungswärmeleistung Teillast [kW]	3,0	3,7	4,3	5,0	5,6
CO <sub>2</sub> Volumenkonzentration Teillast [%]	14,5	14,5	14,5	14,5	14,5
Abgasmassenstrom Teillast für Kaminberechnung [kg/s]	0,0017	0,0020	0,0023	0,0026	0,0029
Abgastemperatur Teillast für Kaminberechnung [° C]	75,0				
Notwendiger (+) oder maximaler (-) Förderdruck Teillast [Pa]	0				

<b>Gewichte</b>	
Transportgewicht verpackt auf der Palette mit Holzrahmen [kg]	338
Kesselgewicht ohne Wasser voll ausgestattet, nicht verpackt [kg]	294
Rohgewicht ohne Anbauten, nicht verpackt; [kg]	160
Ascheinhalt Aschebox [kg]	6
Pelletsinhalt Zwischenbehälter [kg]	32

Typenbezeichnung	Pellematic Compact mit ZeroFlame Technologie				
	10	12	14	16	18
<b>Elektrische Anlage</b>					
Anschlusswert	230 VAC, 50Hz, 16A				
Hauptantrieb [W]	40				
Maximale Leistungsaufnahme [W]	1760				
Raumaustragungsantrieb [W]	250 / 370				
Abgasgebläse [W]	9 - 120W				
Elektrische Zündung - [W]	250				
Reinigungsmotor [W]	40				
Schutzart	IP20				



Weitere technische Daten und Typenprüfegergebnisse auf Anfrage erhältlich bei Ihrem ÖkoFEN Ansprechpartner.

## 10 FAQ

1. **Wie kann ich die optimale Kessel- bzw. Leistungsgröße ermitteln?**
  - Die Auswahl der richtigen Kesselgröße erfolgt mittels Heizlastberechnung laut ÖNORM H7500 als Ergänzung zur DIN/ÖNORM EN 12831. Die erforderliche Mehrleistung für die Trinkwassererwärmung ist hier zusätzlich zu berücksichtigen. Der Energieausweis ist zur Kesselauswahl nicht geeignet!
2. **Was muss bei der Einbringung demontiert werden?**
  - Bei Türbreiten unter 78cm oder bei längeren Einbringungswegen ist eine Demontage der Verkleidung auf jeden Fall empfehlenswert um Beschädigungen vorzubeugen. Detaillierte Hinweise zur Einbringung finden Sie in Kapitel *5 Einbringungshinweise*, Seite 20.
3. **Soll der Pelletskessel mit einem Pufferspeicher betrieben werden?**
  - Grundsätzlich ist die Verwendung eines Pufferspeichers nicht notwendig, kann aber in manchen Fällen technisch sinnvoll sein. Werden Pufferspeicher mit eingebunden, z.B. für Solar-Kombination, beachten Sie bitte die dafür von ÖkoFEN erstellten Hydraulikvorschläge. Siehe Kapitel *6 Hydraulik*, Seite 24. Detaillierte Auskünfte erteilt Ihnen Ihr ÖkoFEN Ansprechpartner.
4. **Dürfen die Pellematic und der Flexilo Gewebetank in einem Raum stehen?**
  - In Österreich und Deutschland ist das zulässig, aber es gelten verschiedene Leistungsobergrenzen, die in länderspezifischen Vorschriften geregelt sind.
5. **Wie weit darf die Entfernung zwischen der Pellematic und dem Lagerraum maximal sein?**
  - Bei Anlagen mit Vakuumsaugsystem ist die maximale Entfernung mit 20 m Schlauchlänge begrenzt. Bei Schneckenanlagen muss der Heizraum direkt an den Lagerraum grenzen.
6. **Gibt es Besonderheiten, die beim hydraulischen Anschluss beachtet werden müssen?**
  - Bitte beachten Sie bei der hydraulischen Planung die Richtlinien bezüglich Sicherheitsbauteile laut EN12828. Verwenden Sie zur Installation der Heizungsanlage die ÖkoFEN Hydraulikvorschläge für die Pellematic Compact. Siehe Kapitel *6 Hydraulik*, Seite 24. Besprechen Sie davon abweichende Anlagenkonstellationen vorab mit Ihrem ÖkoFEN Ansprechpartner.
7. **Welche Wasserqualität ist für die Pellematic notwendig?**
  - Bitte beachten Sie entsprechende Vorschriften für das Heizungswasser (Siehe ÖNORM H5195 und VDI 2035.)
8. **Muss eine Rücklaufanhebung eingebaut werden?**
  - Die Rücklaufanhebung ist bei der Pellematic Compact mittels einer Venturi Düse bereits integriert. Die korrekte Funktion ist nur bei ordnungsgemäßigem hydraulischem und elektrischem Anschluss gewährleistet!

### 9. Was ist beim elektrischen Anschluss zu beachten?

- Beachten Sie die länderspezifischen Vorschriften (ÖNORM 8001) bzw. technischen Anschlussbestimmungen (TAEV).

Anschlusswert: 230 VAC, 50 Hz, Absicherung: 16 A bei Verwendung des Vakuumsaugsystems. Die Pellematic wird fertig verkabelt ausgeliefert, es ist nur ein eigener Netzanschluss für die gesamte Anlage erforderlich. Detaillierte Informationen erhalten Sie in den ÖkoFEN Montageanleitungen oder über Ihren ÖkoFEN Ansprechpartner.

### 10. Kann ich die Pellematic kurzzeitig (Notbetrieb) mit anderen Brennstoffen, wie z.B. Hackschnitzel betreiben?

- **Nein.** Die Anlage ist nur für Pellets lt. EN 14961-2, Klasse A1 freigegeben.

### 11. Wie oft ist eine Wartung erforderlich?

- ÖkoFEN empfiehlt eine jährliche Wartung/Reinigung nach der Heizperiode bzw. spätestens nach einem Pelletsverbrauch von ca 7 t.  
(siehe Seite 10, 2.4 *Reinigung und Wartung*)  
Am Bedienteil des Kessels können die Benachrichtigungen für die Wartungsintervalle aktiviert werden.

Als Serviceleistung wird dem Kunden ein Wartungsvertrag angeboten. Nähere Infos erhalten Sie von Ihrem ÖkoFEN Ansprechpartner.

### 12. Wie oft muss ich die Asche entleeren?

- Das ist abhängig von den Brennerlaufstunden. Bei Ein- und Zweifamilienhäusern meist 1-3x jährlich.  
ÖkoFEN empfiehlt die Aktivierung der Funktion Aschemessung am Touch-Bedienteil.

### 13. Ist es möglich bei der Pellematic einen Stirlingmotor nachzurüsten?

- Nein. Infos zur Strom produzierenden Pelletsheizung finden Sie unter [www.okofen-e.com](http://www.okofen-e.com)

### 14. Gibt es bei der Pellematic Compact auch eine linke und eine rechte Ausführung?

- Nein. Diese Variation ist nur bei der Pellematic erhältlich. Für eine erhöhte Flexibilität in der Planung kann bei der Pellematic Compact die Verbindungsleitung (Rauchrohr) entweder auf der Rückseite oder auf der Seite des Zwischenbehälters (rechts) durch die Verkleidung geführt werden.

### 15. Was muss ich bei einem konischen Verbindungsrohr zum Kamin beachten?

- Konische Systeme passen grundsätzlich nicht in den ÖkoFEN Adapter. Der konische Teil muss abgeschnitten werden.

### 16. Wo finde ich die Gewährleistungs- bzw. Garantiebedingungen?

- In der jeweils gültigen Preisliste, Kapitel Liefer- und Verkaufsbedingungen.







**ÖkoFEN**